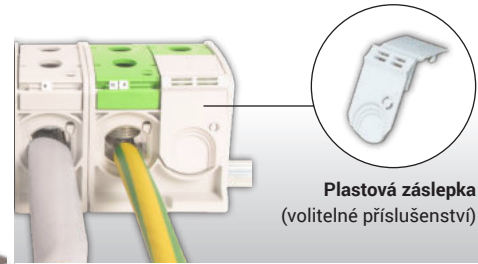
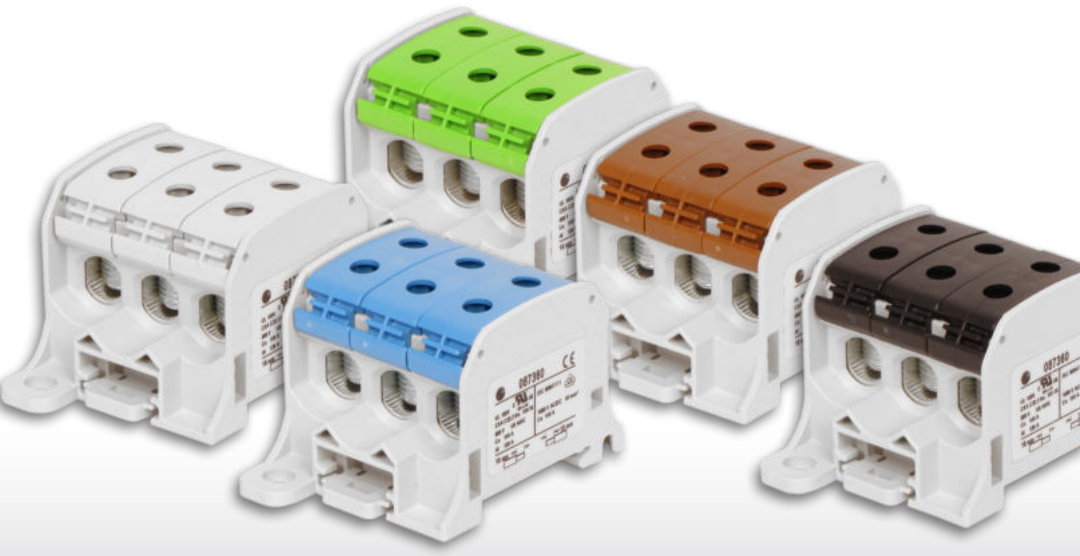


# UNIVERZÁLNÍ SVORKY - RKA 50 1/6

**eleman**



## RKA 50 1/6

1000 V

Obrázek	Obj. č.	Typové označení	Barva	EAN kód	Bal./ks
	1006024	RKA 50 1/6 L G	Šedá	4 051589 873604	3
	1006025	RKA 50 1/6 N	Modrá	4 051589 873611	3
	1006026	RKA 50 1/6 PE	Zelená	4 051589 873628	3
	1006027	RKA 50 1/6 L B	Hnědá	4 051589 873635	3
	1006028	RKA 50 1/6 L S	Černá	4 051589 873642	3

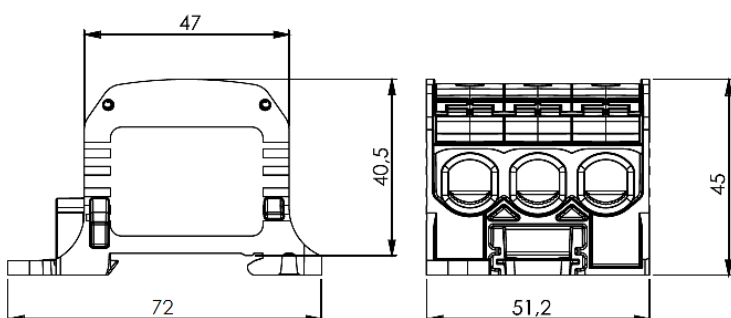
## Univerzální svorky - RKA 50 1/6

Standardní řada univerzálních svorek s širokou nabídkou připojitelnosti vodičů (6 - 50 mm<sup>2</sup>). Umožňuje připojení jak hliníkových tak měděných vodičů a to až do průřezu 50 mm<sup>2</sup>. Umísťují se na nosnou lištu 35 mm (DIN lišta) i na montážní desku rozváděče. Jsou propracované ve všech ohledech, ať už je to použití robustního plastového pouzdra, záslepka nevyužitých připojovacích otvorů nebo možnost označit svorku popisovacím štítkem.

### Hlavní přednosti:

- široký rozsah připojitelnosti vodičů (od 6 mm<sup>2</sup> až do 50 mm<sup>2</sup>)
- jmenovité napětí 1000 V AC/DC
- montáž na nosnou lištu i na panel
- připojení měděných i hliníkových vodičů

### Technický výkres:



## Technické parametry

- 1-pólové provedení
- Počet vstupů - 6
- Vhodné pro Al i Cu vodiče
- Montáž na nosnou TS-35 DIN lištu
- Montáž na panel
- Jmen. napětí 1000 V AC/DC
- Jmen. proud 150 A (Cu)
- Jmen. proud 150 A (Al)
- Jmen. průřez 50 mm<sup>2</sup>
- Rozsah připojitelnosti 6 - 50 mm<sup>2</sup>
- IP20 - ochrana proti dotyku
- Splňuje požadavky (normy) UL 1059, IEC 60947-7-1:2009

## Příklad použití RKA svorek



**eleman**

ELEMAN spol. s r.o.

Olomoucká 107, 796 01 Prostějov

tel.: +420 739 201 336

e-mail: info@eleman.cz