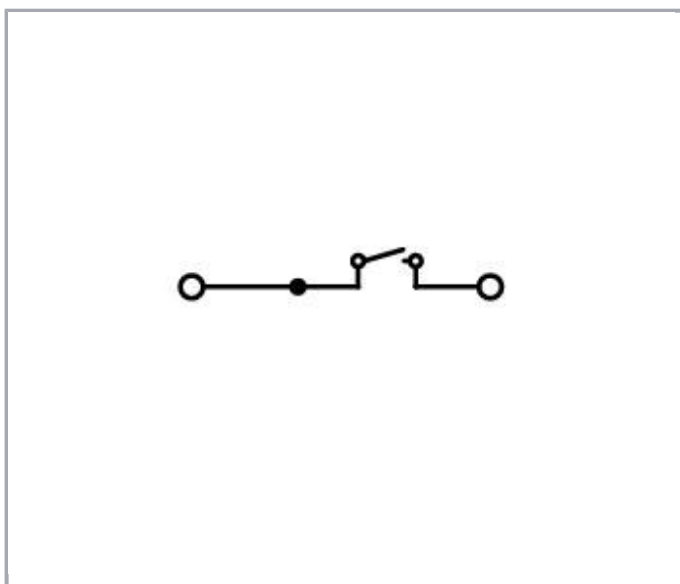
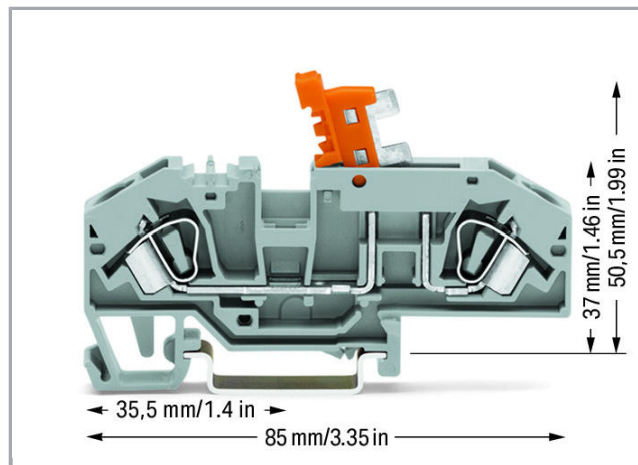
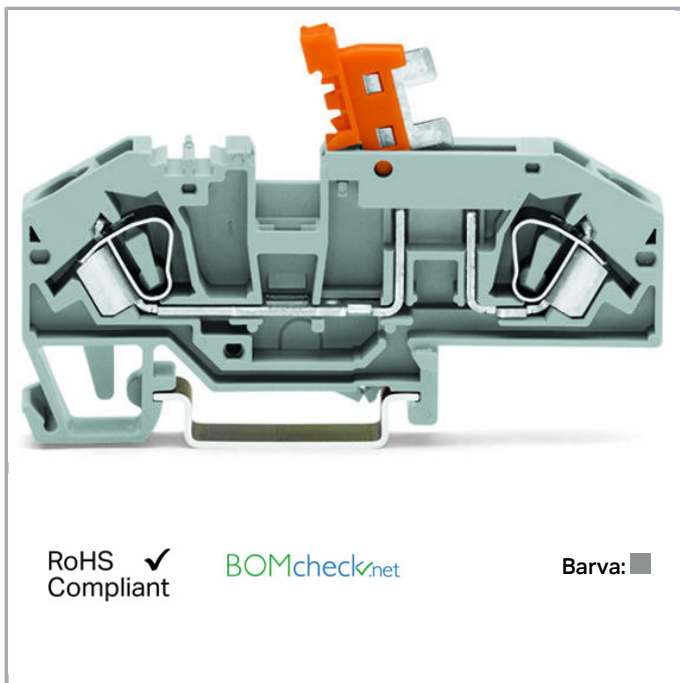


Datový list | Objednací číslo: 282-697

2vodičová rozpojovací svorka; S možností zkoušení; Držák rozpojovacího  
nože oranžový; Na DIN lištu 35 × 15 a 35 × 7,5; 6 mm<sup>2</sup>; CAGE CLAMP®; 6,00  
mm<sup>2</sup>; Šedá



[www.wago.com/282-697](http://www.wago.com/282-697)



Data

Elektrické parametry

Ratings per IEC/EN 60664-1

Návrhové napětí (III / 3)

400 V



Návrhové rázové napětí (III / 3)	6 kV
Jmenovitý proud	30 A
Legenda (návrhové hodnoty)	(III / 3) $\triangleq$ kategorie přepětí III / stupeň znečištění 3

### Údaje o připojení

Připojovací technika	CAGE CLAMP®
Způsob ovládání	Ovládací nástroj
Materiály připojitelných vodičů	Měď
Plný vodič	0,2 ... 6 mm <sup>2</sup> / 24 ... 10 AWG
Jemně laněný vodič	0,2 ... 6 mm <sup>2</sup> / 24 ... 10 AWG
Délka odizolování	12 ... 13 mm / 0.47 ... 0.51 palec
Celkový počet kontaktních míst	2
Celkový počet potenciálů	2
Počet úrovní	1
Způsob zapojení	čelní připojení

### Geometrické údaje

Šířka	8 mm / 0.315 inch
Výška od horní hrany lišty DIN 35	37 mm / 1.457 inch
Hloubka	85 mm / 3.346 inch

### Mechanické parametry

Provedení	Úhlové provedení
Způsob montáže	Lišta DIN 35
Úroveň popisování	Středový popis

### Údaje o materiálu




barva	Šedá
Izolační materiál	Polyamid 66 (PA 66)
Požární zatížení	0.31 MJ
Hmotnost	18.664 g

### Obchodní údaje




Product Group	1 (Rail Mounted Terminal Blocks)
Druh balení	BOX
Country of origin	CN
GTIN	4050821234524
Customs Tariff No.	85365080900

## Atesty/certifikáty


### Specifické atesty jednotlivých států

Logo	Schválení	Doplňkový text schválení	Název certifikátu
	<b>CCA</b> DEKRA Certification B.V.	EN 60947	2195540.01
	<b>CCA</b> DEKRA Certification B.V.	EN 60947	NTR NL-7522
	<b>CSA</b> DEKRA Certification B.V.	C22.2 No. 158	1505033

### Atesty pro použití v lodním průmyslu

Logo	Schválení	Doplňkový text schválení	Název certifikátu
	<b>ABS</b> American Bureau of Shipping	EN 60947	14-HG1293677-PDA
	<b>BV</b> Bureau Veritas S.A.	EN 60947	07436/E0 BV
	<b>DNV GL</b> Det Norske Veritas, Germanischer Lloyd	-	TAE00001V2

### Atesty UL

Logo	Schválení	Doplňkový text schválení	Název certifikátu
	<b>UR</b> Underwriters Laboratories Inc.	UL 1059	E45172

### Kompatibilní produkty

## check

**Obj. č.: 209-170**Zkušební adaptér; Šířka 8,3 mm; Pro zkušební hrot o průměru 4 mm; Vhodná pro svorky 1,5–10 mm<sup>2</sup>; Šedá [www.wago.com/209-170](http://www.wago.com/209-170)**Obj. č.: 210-136**

Zkušební hrot; Ø 2 mm; S 500mm vedením; Červená

[www.wago.com/210-136](http://www.wago.com/210-136)

## Carrier rail

**Obj. č.: 210-112**

Ocelová nosná lišta; 35 × 7,5 mm; Tloušťka 1 mm; Délka 2 m; Děrovaná; Dle normy EN 60715; Šířka otvorů 25 mm; vzdálenost mezi otvory 36 mm

[www.wago.com/210-112](http://www.wago.com/210-112)**Obj. č.: 210-113**

Ocelová nosná lišta; 35 × 7,5 mm; Tloušťka 1 mm; Délka 2 m; Neděrovaná; Dle normy EN 60715

[www.wago.com/210-113](http://www.wago.com/210-113)**Obj. č.: 210-114**

Ocelová nosná lišta; 35 × 15 mm; Tloušťka 1,5 mm; Délka 2 m; Neděrovaná; Podobné EN 60715

[www.wago.com/210-114](http://www.wago.com/210-114)**Obj. č.: 210-115**

Ocelová nosná lišta; 35 × 7,5 mm; Tloušťka 1 mm; Délka 2 m; Děrovaná; Dle normy EN 60715; Šířka otvorů 18 mm; vzdálenost mezi otvory 25 mm

[www.wago.com/210-115](http://www.wago.com/210-115)**Obj. č.: 210-118**

Ocelová nosná lišta; 35 × 15 mm; Tloušťka 2,3 mm; Délka 2 m; Neděrovaná; Dle normy EN 60715

[www.wago.com/210-118](http://www.wago.com/210-118)**Obj. č.: 210-196**

Hliníková nosná lišta; 35 × 8,2 mm; Tloušťka 1,6 mm; Délka 2 m; Neděrovaná; Podobné EN 60715; Stříbrná

[www.wago.com/210-196](http://www.wago.com/210-196)**Obj. č.: 210-197**

Ocelová nosná lišta; 35 × 15 mm; Tloušťka 1,5 mm; Délka 2 m; Děrovaná; Podobné EN 60715

[www.wago.com/210-197](http://www.wago.com/210-197)**Obj. č.: 210-198**

Měděná nosná lišta; 35 × 15 mm; Tloušťka 2,3 mm; Délka 2 m; Neděrovaná; Dle normy EN 60715; Měděná

[www.wago.com/210-198](http://www.wago.com/210-198)**Obj. č.: 210-504**Ocelová nosná lišta; 35 × 7,5 mm; Tloušťka 1 mm; Délka 2 m; Děrovaná; Pásově zinkováno; Dle normy EN 60715 [www.wago.com/210-504](http://www.wago.com/210-504)**Obj. č.: 210-505**

Ocelová nosná lišta; 35 × 7,5 mm; Tloušťka 1 mm; Délka 2 m; Neděrovaná; Pásově zinkováno; Dle normy EN 60715

[www.wago.com/210-505](http://www.wago.com/210-505)**Obj. č.: 210-506**

Ocelová nosná lišta; 35 × 15 mm; Tloušťka 1,5 mm; Délka 2 m; Neděrovaná; Pásově zinkováno; Podobné EN 60715

[www.wago.com/210-506](http://www.wago.com/210-506)**Obj. č.: 210-508**Ocelová nosná lišta; 35 × 15 mm; Tloušťka 1,5 mm; Délka 2 m; Děrovaná; Pásově zinkováno; Podobné EN 60715 [www.wago.com/210-508](http://www.wago.com/210-508)

## General accessories

**Obj. č.: 209-143**

Nosič skupinového označení

[www.wago.com/209-143](http://www.wago.com/209-143)



**Obj. č.: 209-144**  
Nosič skupinového označení

[www.wago.com/209-144](http://www.wago.com/209-144)

**Obj. č.: 249-105**  
Nosič skupinového označení

[www.wago.com/249-105](http://www.wago.com/249-105)



**Obj. č.: 709-310**  
Modul pro zkušební zástrčku B; Možnost řadového připojení; Vhodný ke všem řadovým svorkám WAGO řady 282 s drážkou pro můstek; 6,00 mm<sup>2</sup>; Šedá

[www.wago.com/709-310](http://www.wago.com/709-310)



**Obj. č.: 709-311**  
Slepý modul B; Možnost řadového připojení; K přeskočení např. propojených svorek; Šedá

[www.wago.com/709-311](http://www.wago.com/709-311)

#### Marking accessories



**Obj. č.: 2009-115**  
WMB Inline; Pro Smart Printer; Na cívce; Flexibilní, 5–5,2 mm; Bez potisku; Možnost naklapnutí; Bílá

[www.wago.com/2009-115](http://www.wago.com/2009-115)



**Obj. č.: 2009-115/000-002**  
WMB Inline; Pro Smart Printer; Na cívce; Flexibilní, 5–5,2 mm; Bez potisku; Možnost naklapnutí; Žlutá

[www.wago.com/2009-115/000-002](http://www.wago.com/2009-115/000-002)



**Obj. č.: 2009-115/000-006**  
WMB Inline; Pro Smart Printer; Na cívce; Flexibilní, 5–5,2 mm; Bez potisku; Možnost naklapnutí; Modrá

[www.wago.com/2009-115/000-006](http://www.wago.com/2009-115/000-006)



**Obj. č.: 2009-115/000-007**  
WMB Inline; Pro Smart Printer; Na cívce; Flexibilní, 5–5,2 mm; Bez potisku; Možnost naklapnutí; Šedá

[www.wago.com/2009-115/000-007](http://www.wago.com/2009-115/000-007)



**Obj. č.: 2009-115/000-012**  
WMB Inline; Pro Smart Printer; Na cívce; Flexibilní, 5–5,2 mm; Bez potisku; Možnost naklapnutí; Oranžová

[www.wago.com/2009-115/000-012](http://www.wago.com/2009-115/000-012)



**Obj. č.: 2009-115/000-017**  
WMB Inline; Pro Smart Printer; Na cívce; Flexibilní, 5–5,2 mm; Bez potisku; Možnost naklapnutí; Světle zelená

[www.wago.com/2009-115/000-017](http://www.wago.com/2009-115/000-017)



**Obj. č.: 2009-115/000-023**  
WMB Inline; Pro Smart Printer; Na cívce; Flexibilní, 5–5,2 mm; Bez potisku; Možnost naklapnutí; Zelená

[www.wago.com/2009-115/000-023](http://www.wago.com/2009-115/000-023)



**Obj. č.: 2009-115/000-024**  
WMB Inline; Pro Smart Printer; Na cívce; Flexibilní, 5–5,2 mm; Bez potisku; Možnost naklapnutí; Fialová

[www.wago.com/2009-115/000-024](http://www.wago.com/2009-115/000-024)



**Obj. č.: 793-501**  
Popisovací karta WMB; Jako karta; Neflexibilní; Bez potisku; Možnost naklapnutí; Bílá

[www.wago.com/793-501](http://www.wago.com/793-501)



**Obj. č.: 793-501/000-002**  
Popisovací karta WMB; Jako karta; Neflexibilní; Bez potisku; Možnost naklapnutí; Bílá

[www.wago.com/793-501/000-002](http://www.wago.com/793-501/000-002)



**Obj. č.: 793-501/000-005**  
Popisovací karta WMB; Jako karta; Neflexibilní; Bez potisku; Možnost naklapnutí; Červená

[www.wago.com/793-501/000-005](http://www.wago.com/793-501/000-005)



**Obj. č.: 793-501/000-006**  
Popisovací karta WMB; Jako karta; Neflexibilní; Bez potisku; Možnost naklapnutí; Modrá

[www.wago.com/793-501/000-006](http://www.wago.com/793-501/000-006)

**Obj. č.: 793-501/000-007**

Popisovací karta WMB; Jako karta; Neflexibilní; Bez potisku; Možnost naklapnutí; Šedá

[www.wago.com/793-501/000-007](http://www.wago.com/793-501/000-007)**Obj. č.: 793-501/000-012**

Popisovací karta WMB; Jako karta; Neflexibilní; Bez potisku; Možnost naklapnutí; Oranžová

[www.wago.com/793-501/000-012](http://www.wago.com/793-501/000-012)**Obj. č.: 793-501/000-017**

Popisovací karta WMB; Jako karta; Neflexibilní; Bez potisku; Možnost naklapnutí; Světle zelená

[www.wago.com/793-501/000-017](http://www.wago.com/793-501/000-017)**Obj. č.: 793-501/000-023**

Popisovací karta WMB; Jako karta; Neflexibilní; Bez potisku; Možnost naklapnutí; Zelená

[www.wago.com/793-501/000-023](http://www.wago.com/793-501/000-023)**Obj. č.: 793-501/000-024**

Popisovací karta WMB; Jako karta; Neflexibilní; Bez potisku; Možnost naklapnutí; Fialová

[www.wago.com/793-501/000-024](http://www.wago.com/793-501/000-024)**Obj. č.: 793-5501**

Popisovací karta WMB; Jako karta; Pro svorky o šířce 5–17,5 mm; Flexibilní, 5–5,2 mm; Bez potisku; Možnost naklapnutí; Bílá

[www.wago.com/793-5501](http://www.wago.com/793-5501)**Obj. č.: 793-5501/000-002**

Popisovací karta WMB; Jako karta; Pro svorky o šířce 5–17,5 mm; Flexibilní, 5–5,2 mm; Bez potisku; Možnost naklapnutí; Žlutá

[www.wago.com/793-5501/000-002](http://www.wago.com/793-5501/000-002)**Obj. č.: 793-5501/000-005**

Popisovací karta WMB; Jako karta; Flexibilní, 5–5,2 mm; Bez potisku; Možnost naklapnutí; Červená

[www.wago.com/793-5501/000-005](http://www.wago.com/793-5501/000-005)**Obj. č.: 793-5501/000-006**

Popisovací karta WMB; Jako karta; Flexibilní, 5–5,2 mm; Bez potisku; Možnost naklapnutí; Modrá

[www.wago.com/793-5501/000-006](http://www.wago.com/793-5501/000-006)**Obj. č.: 793-5501/000-007**

Popisovací karta WMB; Jako karta; Flexibilní, 5–5,2 mm; Bez potisku; Možnost naklapnutí; Šedá

[www.wago.com/793-5501/000-007](http://www.wago.com/793-5501/000-007)**Obj. č.: 793-5501/000-012**

Popisovací karta WMB; Jako karta; Flexibilní, 5–5,2 mm; Bez potisku; Možnost naklapnutí; Oranžová

[www.wago.com/793-5501/000-012](http://www.wago.com/793-5501/000-012)**Obj. č.: 793-5501/000-014**

WMB marking card; as card; stretchable 5 - 5.2 mm; plain; snap-on type; brown

[www.wago.com/793-5501/000-014](http://www.wago.com/793-5501/000-014)**Obj. č.: 793-5501/000-017**

Popisovací karta WMB; Jako karta; Flexibilní, 5–5,2 mm; Bez potisku; Možnost naklapnutí; Světle zelená

[www.wago.com/793-5501/000-017](http://www.wago.com/793-5501/000-017)**Obj. č.: 793-5501/000-023**

Popisovací karta WMB; Jako karta; Flexibilní, 5–5,2 mm; Bez potisku; Možnost naklapnutí; Zelená

[www.wago.com/793-5501/000-023](http://www.wago.com/793-5501/000-023)**Obj. č.: 793-5501/000-024**

Popisovací karta WMB; Jako karta; Flexibilní, 5–5,2 mm; Bez potisku; Možnost naklapnutí; Fialová

[www.wago.com/793-5501/000-024](http://www.wago.com/793-5501/000-024)

assembling



Obj. č.: 209-106  
Držák; K izolované montáži nosných lišt DIN 35; Šedá

[www.wago.com/209-106](http://www.wago.com/209-106)



Obj. č.: 709-154  
Krycí profil; Typ 2; Vhodný pro držák krycího profilu typu 2; Délka 1 m; Transparentní

[www.wago.com/709-154](http://www.wago.com/709-154)

End plate



Obj. č.: 282-333  
Koncová bočnice; Tloušťka 2 mm

[www.wago.com/282-333](http://www.wago.com/282-333)



Obj. č.: 282-334  
Koncová bočnice; Tloušťka 2 mm; Šedá

[www.wago.com/282-334](http://www.wago.com/282-334)

tools



Obj. č.: 210-721  
Ovládací nástroj; Břit: 5,5 × 0,8 mm; S částečně izolovanou rukojetí

[www.wago.com/210-721](http://www.wago.com/210-721)

Protective Warning Marker



Obj. č.: 282-405  
Výstražný kryt; S černým symbolem blesku; Pro 5 svorek; Žlutá

[www.wago.com/282-405](http://www.wago.com/282-405)

protection



Obj. č.: 282-415  
Výstražný kryt; S černým symbolem blesku; Pro 5 svorek; Žlutá

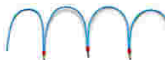
[www.wago.com/282-415](http://www.wago.com/282-415)

Jumper



Obj. č.: 210-103  
Vícenásobný vodičový můstek; Izolováno; 50 přípojek; Černá

[www.wago.com/210-103](http://www.wago.com/210-103)



Obj. č.: 210-123  
Vícenásobný vodičový můstek; Izolováno; 50 přípojek

[www.wago.com/210-123](http://www.wago.com/210-123)



Obj. č.: 282-402  
Příčný můstek; Izolováno; Jmenovitý proud 41 A

[www.wago.com/282-402](http://www.wago.com/282-402)



Obj. č.: 282-409  
Příčný můstek ob svorku; Izolováno; Jmenovitý proud 41 A; Šedá

[www.wago.com/282-409](http://www.wago.com/282-409)



Obj. č.: 282-422  
Příčný můstek; Izolováno; Jmenovitý proud 41 A; Žlutozelená

[www.wago.com/282-422](http://www.wago.com/282-422)



Obj. č.: 282-424  
Příčný můstek; Izolováno; Jmenovitý proud 41 A; Oranžová

[www.wago.com/282-424](http://www.wago.com/282-424)



Obj. č.: 709-110  
Vícenásobný vodičový můstek; Izolováno; 4 přípojky; 3 × 110 mm; Černá

[www.wago.com/709-110](http://www.wago.com/709-110)



Obj. č.: 709-111  
Vícenásobný vodičový můstek; Izolováno; 3 přípojek; 2 × 120 mm; Černá

[www.wago.com/709-111](http://www.wago.com/709-111)



Obj. č.: 709-112  
Vícenásobný vodičový můstek; Izolováno; 3 přípojek; 2 × 170 mm; Černá

[www.wago.com/709-112](http://www.wago.com/709-112)

ferrule

Obj. č.: 216-262  
Ferrule; Sleeve for 0.75 mm<sup>2</sup> / 18 AWG; insulated; electro-tin plated; electrolytic copper; gastight

[www.wago.com/216-262](http://www.wago.com/216-262)



crimped; acc. to DIN 46228, Part 4/09.90; gray



**Obj. č.: 216-263**

Dutinka; Objímka na 1 mm<sup>2</sup> / AWG 18; S plastovým límcem; Galvanicky pocínováno; Elektrolytická měď; Plynotěsně osazena; Dle DIN 46228, část 4/09.90; Červená

[www.wago.com/216-263](http://www.wago.com/216-263)



**Obj. č.: 216-264**

Dutinka; Objímka na 1,5 mm<sup>2</sup> / AWG 16; S plastovým límcem; Galvanicky pocínováno; Elektrolytická měď; Plynotěsně osazena; Dle DIN 46228, část 4/09.90; Černá

[www.wago.com/216-264](http://www.wago.com/216-264)



**Obj. č.: 216-266**

Dutinka; Objímka na 2,5 mm<sup>2</sup> / AWG 14; S plastovým límcem; Galvanicky pocínováno; Elektrolytická měď; Plynotěsně osazena; Dle DIN 46228, část 4/09.90; Modrá

[www.wago.com/216-266](http://www.wago.com/216-266)



**Obj. č.: 216-267**

Dutinka; Objímka na 4 mm<sup>2</sup> / AWG 12; S plastovým límcem; Galvanicky pocínováno; Elektrolytická měď; Plynotěsně osazena; Dle DIN 46228, část 4/09.90; Šedá

[www.wago.com/216-267](http://www.wago.com/216-267)

## Ke stažení

### Documentation

#### Additional Information

Technical explanations	03-Apr-2019	pdf 2,1 MB	Stáhnout
------------------------	-------------	---------------	----------

### CAD/CAE-Data

#### CAD data

2D/3D Models 282-697	URL	Stáhnout
----------------------	-----	----------

#### CAE data

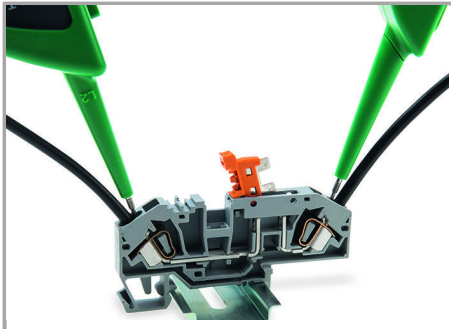
EPLAN Data Portal 282-697	Stáhnout
---------------------------	----------

WSCAD Universe 282-697	Stáhnout
------------------------	----------



## Handling Instructions

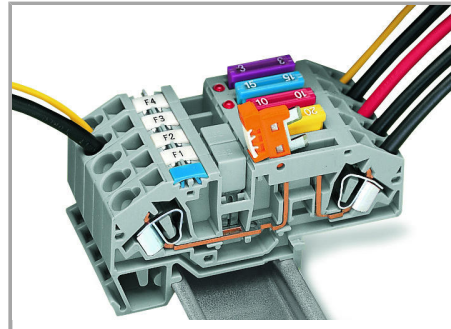
### Testing



Testing via conductor entry.



Testing via jumper contact slot.



Power supply via disconnect link –  
disconnecting all outputs.

Změny vyhrazeny.

WAGO Elektro spol. sr. o.  
Rozvodova 1116/36  
143 00 Praha 12 - Modřany  
Tel.: +420 261 090 143  
Email: [info.cz@wago.com](mailto:info.cz@wago.com), [wago-cz@wago.com](mailto:wago-cz@wago.com)

Máte otázky ohledně našich produktů?  
Kdykoli nám zavolejte na číslo +420 261 090 143.