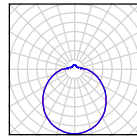


TITAN 1A,1,2,3,4,5



TECHNICKÁ DATA

Světelný zdroj	LED modul Osmont L12B, L12C, L14B, L14C, L16B, L16C, L43C, L51B, L52B	žárovka
Teplota chromatičnosti	3000K, 4000K	dle použitého zdroje
Index podání barev	3000K Ra>80, 4000K Ra>80	dle použitého zdroje
Životnost LED	50 000 hod / L80B10 (při okolní teplotě 25°C)	dle použitého zdroje
Proudový zdroj	Tridonic	-
Fotobiologická bezpečnost svítidla dle EN 62471 (Blue light hazard)	bezpečné (Risk group – 0)	dle použitého zdroje
Energetická třída	A++	dle použitého zdroje
Přívodní napětí	230V	
Stupeň krytí	IP44, IP54 (LED)	
Pracovní teplota	od -20°C do +30°C	
Odolnost proti nárazu	IK10 (stínítko PC)	
Záruka	5 let	
Montura	kovová	
Barevné provedení montury	bilá	
Materiál stínítka	opálový polykarbonát (PC), opálový polymethylmetakrylát (PM)	
Způsob držení stínítka	sklapovací držáky	
Montáž	na stěnu, na strop	
Použití	průmyslové prostory, chodby, venkovní osvětlení	

VARIANTY

LED:

	Typové označení	Příkon [W]	Světelný tok LED [lm]		Světelný tok svítidla [lm]				Počet LED driverů	Možnost		
			3000K	4000K	3000K		4000K			Senzor (HF)	Stmívání (DALI)	Corridor (DALI+HF)
					PC	PM	PC	PM				
TITAN 1A	LED-1L12C03KN32/Px03.000	9	1080	1140	760	790	800	830	1	*	*	-
	LED-1L12B07KN32/Px03.000	11	1290	1350	900	940	950	990	1	*	*!	-
TITAN 1	LED-1L14C03KN62/Px06.000	15	2000	2110	1360	1420	1430	1500	1	*	*	-
	LED-1L14B07KN62/Px06.000	20	2590	2700	1760	1840	1840	1920	1	*	*	-
TITAN 2	LED-1L16C07KN83/Px08.000	28	3690	3890	2440	2550	2570	2680	1	*	*	*
	LED-1L16B07KN83/Px08.000	36	4850	5070	3200	3200	3350	3500	1	*	*	*
TITAN 3	LED-2L43C07KN94/Px09.000	37	5050	5330	3330	3490	3520	3680	1	*	*	*
	LED-2L43C10KN94/Px09.000	56	7250	7640	4790	5000	5050	5270	1	*	*	*
TITAN 4	LED-6L51B07KN10/PM10.000	68	10210	10670	-	6740	-	7040	2	-	*	-
	LED-6L51B09KN10/PM10.000	94	13440	14040	-	8870	-	9270	2	-	*	-
TITAN 5	LED-9L52B07KN11/PM11.000	104	15310	16000	-	10720	-	11200	3	-	*	-
	LED-9L52B10KN11/PM11.000	165	22180	23170	-	15530	-	16220	3	-	*	-

Px – stínítko PC nebo PM
 .000 – 3000K nebo 4000K
 ! – nelze ovládat tlačítkem (funkce SwitchDIM)

LED nouzové a nouzové kombinované:

	Typové označení	Příkon [W]	Světelný tok LED [lm]		Světelný tok svítidla [lm]				Světelný tok LED v nouzovém režimu		T [hod]	Typ akumulátoru
			3000K	4000K	3000K		4000K		[%]	[lm]		
					PC	PM	PC	PM				
TITAN 1A	LED-NZ1W/Px03.000	1	-	150	-	-	110	-	100	150	3	Ni-Cd (3,6V/1,6Ah)
TITAN 1	LED-1L14C03KN62/Px06/NK1W.000	15	2000	2110	1360	1420	1430	1500	7	150	3	Ni-Cd (3,6V/1,6Ah)
	LED-1L14B07KN62/Px06/NK1W.000	20	2590	2700	1760	1840	1840	1920	6	150	3	Ni-Cd (3,6V/1,6Ah)
TITAN 2	LED-1L16C07KN83/Px08/NK1W.000	28	3690	3890	2440	2550	2570	2680	4	150	3	Ni-Cd (3,6V/1,6Ah)
	LED-1L16B07KN83/Px08/NK1W.000	36	4850	5070	3200	3200	3350	3500	3	150	3	Ni-Cd (3,6V/1,6Ah)
TITAN 3	LED-2L43C07KN94/Px09/NK1W.000	37	5050	5330	3330	3490	3520	3680	3	150	3	Ni-Cd (3,6V/1,6Ah)
	LED-2L43C10KN94/Px09/NK1W.000	56	7250	7640	4790	5000	5050	5270	2	150	3	Ni-Cd (3,6V/1,6Ah)

.000 – 3000K nebo 4000K

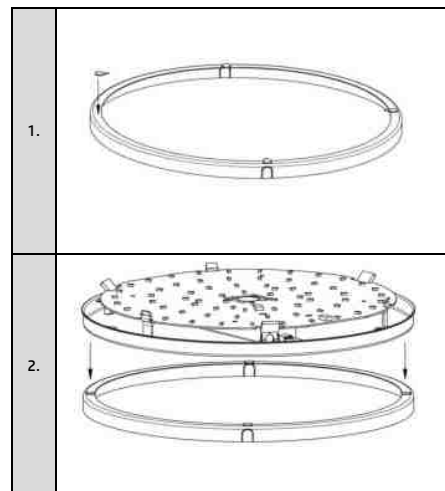
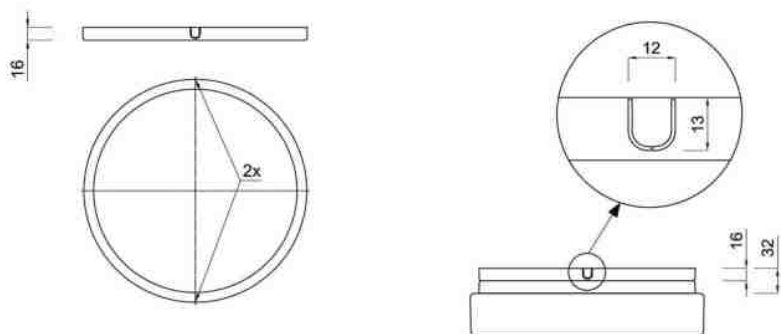
STANDARD:

	Typové označení	Příkon [W]	Objímka	Možnost Senzor (HF)
TITAN 1A	IN-12KN32/PC03	60	E27	• (1x40W)
	IN-12KN32/PM03	40	E27	• (1x30W)
TITAN 1	IN-12KN62/PC06	60	E27	•
	IN-12KN62/PM06	40	E27	•
TITAN 2	IN-22KN83/PC08	2x60	2xE27	• (2x40W)
	IN-22KN83/PM08	2x40	2xE27	•
TITAN 3	IN-32KN94/PC09	3x60	3xE27	• (3x40W)
	IN-32KN94/PM09	3x40	3xE27	•
TITAN 4	IN-42KN10/PM10	4x40	4xE27	-
TITAN 5	IN-62KN11/PM11	6x40	6xE27	-

PODSTAVEC

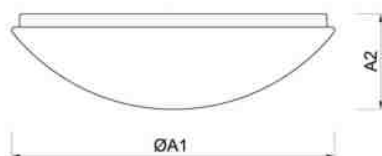
PRO POVRCHOVOU MONTÁŽ SVÍTIDLA – BOČNÍ PŘÍVOD.

	PODSTAVEC
TITAN 1A	•
TITAN 1	•
TITAN 2	•
TITAN 3	•
TITAN 4	-
TITAN 5	-



ROZMĚRY

ROZMĚRY SVÍTIDLA [mm]:



	ØA1	A2
TITAN 1A	220	100
TITAN 1	300	105
TITAN 2	400	115
TITAN 3	500	130
TITAN 4	650	150
TITAN 5	900	200

MONTÁŽNÍ ROZMĚRY [mm]:

TITAN 1A		
TITAN 1		
TITAN 2		
TITAN 3		

<p>TITAN 4</p>	<p>Ø625 412,5 137,5 228 20 40 476</p> <p>IN...</p>	<p>Ø625 412,5 10 128 137,5 476</p> <p>LED...</p>
<p>TITAN 5</p>	<p>195 Ø675 280 20 675,5 585</p> <p>IN...</p>	<p>384,1 250,7 Ø675 298,7 675,5 185 20 133,3 585</p> <p>LED...</p>