

MINI BORD

Ozdobný prsten-komponent svítidla
Ozdobný prsteň-komponent sietidla



[V] 12 AC; 12 DC; 220-240 AC	[mm] 85	[V] max 35	MR16/PAR16		Gx5,3/GU10	
IP 20	 0,5m		 5+25		 30	



28782	MINI BORD DLP-50-W	bílá / biela
28783	MINI BORD DLP-50-B	černá / čierna



- Těleso svítidla: hliníková slitina, ocel / Teleso sietidla: hliníková zliatina, ocel'



MINI BORD

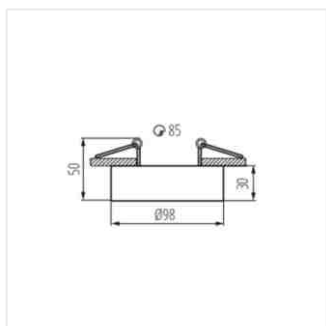
Ozdobný prsten-komponent svítidla
Ozdobný prsteň-komponent svietidla



MINI BORD DLP-50-W



MINI BORD DLP-50-B



MINI BORD DLP-50

