

## MINI BORD

Ozdobný prsten-komponent svítidla  
Ozdobný prsteň-komponent sietidla



<b>[V]</b> 12 AC; 12 DC; 220-240 AC	<b>[mm]</b> 85	<b>[V]</b> max 35	MR16/PAR16		Gx5,3/GU10	
<b>IP</b> 20	 0,5m		 5+25		 30	



<b>28782</b>	MINI BORD DLP-50-W	bílá / biela
<b>28783</b>	MINI BORD DLP-50-B	černá / čierna



- Tělo svítidla: hliníková slitina, ocel / Teleso sietidla: hliníková zliatina, ocel'



## MINI BORD

---

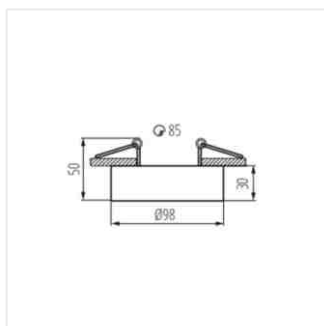
Ozdobný prsten-komponent svítidla  
Ozdobný prsteň-komponent svietidla



MINI BORD DLP-50-W



MINI BORD DLP-50-B



MINI BORD DLP-50

