



Hlavní parametry

| | |
|--------------------------------|----------------------|
| Řada výrobků | Zelio Relay |
| Název řady | Relé pro rozhraní |
| Typ produktu nebo součásti | Patkové relé |
| Označení přístroje | RSB |
| Složení a typ kontaktů | 1 V/Z |
| Funkce kontaktu | Standardní |
| [Uc] napětí ovládacího obvodu | 48 V AC |
| [Ithe] jmenovitý tepelný proud | 16 A při -40...40 °C |
| Signalizace stavu LED | Ne |
| Typ ovládání | Bez tlačítka |
| Prodej v nedělitelném množství | 10 |

Doplňk

| | |
|--|---|
| Tvar pin | Plochý (typ PCB) |
| Průměrný odpor | 1540 Ohm (AC) při 20 °C +/- 10 % |
| [Ue] jmenovité pracovní napětí | 38.4...72 V, 50/60 Hz AC |
| [Ui] jmenovité izolační napětí | 400 V podle EN/IEC 60947 |
| [Uimp] jmenovité impulzní výdržné napětí | 3,6 kV podle IEC 61000-4-5 |
| Materiál kontaktu | Stříbrná slitina (AgNi) |
| [Ie] jmenovitý pracovní proud | 16 A, Z (AC-1/DC-1) podle IEC 8 A, V (AC-1/DC-1) podle IEC |
| Minimální spínací proud | 100 mA |
| Maximální spínací napětí | 250 V DC podle IEC |
| Spínací napětí | 5 V |
| Maximální spínací výkon | 4000 VA/448 W |
| Zatěžovací proud | 16 A při 250 V AC 16 A při 28 V DC |
| Minimální spínací schopnost | 500 mW při 100 mA / 5 V |
| Pracovní rozsah | <= 600 operací/hod. pod zatížením <= 18000 operací/hod. naprázdno |
| Mechanická životnost | 10000000 cykly |
| Elektrická životnost | 100000 cykly (16 A při 250 V, AC-1) Z 100000 cykly (8 A při 250 V, AC-1) V |
| Provozní doba | 20 ms provozní 20 ms reset |
| Označení | CE |
| Průměrná spotřeba ve W | 0.75 VA AC |
| Prahová hodnota úbytku napětí | >= 0,15 U _c AC |
| Data o spolehlivosti bezpečnosti | B10d = 100000 |
| Kategorie ochrany | RT I |
| Pracovní poloha | Libovolná poloha |
| Hmotnost přístroje | 0,014 kg |
| Úprava zařízení | Kompletní výrobek |

Životní prostředí

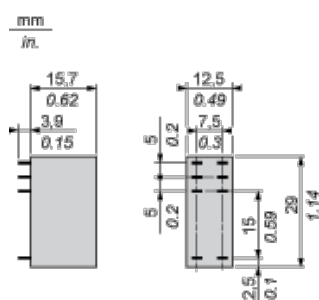
| | |
|----------------------|---|
| dielektrická pevnost | 1000 V AC mezi kontakty 2500 V AC mezi póly 5000 V AC mezi cívkou a kontaktem |
| standards | EN/IEC 61810-1 |

| | |
|-------------------------------------|--|
| certifikace výrobku | CSA UL EAC |
| teplota okolí pro uskladnění | -40...85 °C |
| odolnost proti vibracím | +/- 1 mm (f = 10...55 Hz) podle EN/IEC 60068-2-6 |
| stupeň krytí IP | IP40 podle EN/IEC 60529 |
| odolnost proti otřesům | 10 gn pro 11 ms mimo provoz podle EN/IEC 60068-2-27 5 gn pro 11 ms za provozu podle EN/IEC 60068-2-27 |
| teplota okolního vzduchu pro provoz | -40...70 °C (AC) |

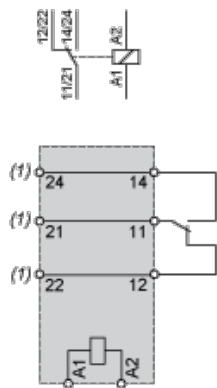
Contractual warranty

| | |
|---------------|-----------|
| Záruční lhůta | 18 měsíců |
|---------------|-----------|

Dimensions



Wiring Diagram

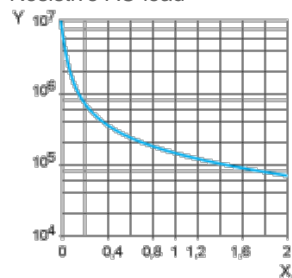


(1) Before wiring please refer to the Instruction sheet

Electrical Durability of Contacts

Durability (inductive load) = durability (resistive load) x reduction coefficient.

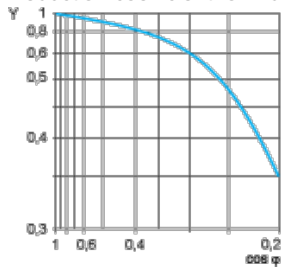
Resistive AC load



X Switching capacity (kVA)

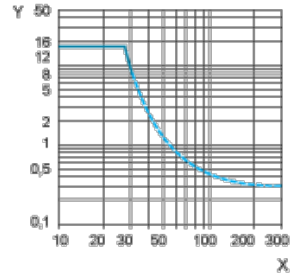
Y Durability (Number of operating cycles)

Reduction coefficient for inductive AC load (depending on power factor $\cos \phi$)



Y Reduction coefficient (A)

Maximum switching capacity on resistive DC load



X Voltage DC

Y Current DC

Note : These are typical curves, actual durability depends on load, environment, duty cycle, etc.