

ZB4BA71124

bílá zapaš./červ. s přesah./černá zapaš. trojtlač.
hlavice tlač. Ø22 s pop.



Hlavní parametry

| | |
|--------------------------------|---|
| Řada výrobků | Harmony XB4 |
| Typ produktu nebo součásti | Hlava pro trojitě tlačítko |
| Označení přístroje | ZB4 |
| Materiál obruby | Kovová chromovaná |
| Průměr pro montáž | 22 mm |
| Prodej v nedělitelném množství | 1 |
| Typ hlavy | Standard |
| Tvar hlavice | Obdélník |
| Typ ovládací hlavice | S návratem |
| Provedení ovladače | 2 líčující - 1 centrální STOP tlačítko s přesahem |
| Popis ovladače | Bílá 'šipka nahoru' - černá 'šipka dolů' - červená 'STOP' |

Doplňěk

| | |
|------------------------------------|--|
| Hmotnost přístroje | 0,056 kg |
| Odolnost proti vysokému tlaku mytí | 7000000 Pa při 55 °C, vzdálenost: 0,1 m |
| Barva symbolu | Černý štítek, bílá písmena Bílý štítek a zelená, červená nebo černá písmena |
| Provedení ovladače | Černá líčující, bílá šipka dolů Červená s přesahem, bílá STOP Bílá líčující, černá šipka nahoru |
| Mechanická životnost | 1000000 cykly |
| Označení el. složení | C11 pro 3 kontakty použitím jednoduchých bloky v čelní montáž C1 for 9 contacts using single blocks in front mounting C2 for 9 contacts using single and double blocks in front mounting |

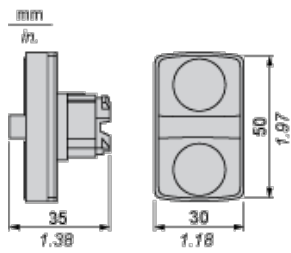
Životní prostředí

| | |
|---|--|
| teplota okolí pro uskladnění | -40...70 °C |
| teplota okolního vzduchu pro provoz | -25...70 °C |
| třída ochrany před úrazem elektrickým proudem | Třída I podle IEC 60536 |
| stupeň krytí IP | IP69 podle IEC 60529 |
| stupeň krytí NEMA | NEMA 13 NEMA 4X |
| stupeň ochrany IK | IK06 podle IEC 50102 |
| standarty | EN/IEC 60947-1 EN/IEC 60947-5-1 EN/IEC 60947-5-4 EN/IEC 60947-5-5 JIS C 4520 UL 508 CSA C22.2 č. 14 |
| certifikace výrobku | BV CSA DNV GL LROS (Lloyds register of shipping) RINA UL listed |
| odolnost proti vibracím | 5 gn (f = 2...500 Hz) podle IEC 60068-2-6 |
| odolnost proti otřesům | 30 gn (doba trvání = 18 ms) pro akcelerace polovina sin. vlny podle IEC 60068-2-27 50 gn (doba trvání = 11 ms) pro akcelerace polovina sin. vlny podle IEC 60068-2-27 |

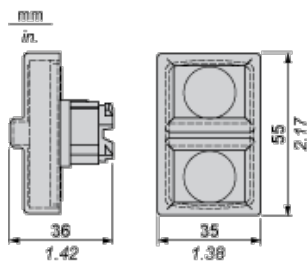
Informace uvedené v této dokumentaci obsahují obecné popisy a technické parametry výrobků. Tato dokumentace nenahrazuje vyhodnocení vhodnosti nebo spolehlivosti výrobku v uživatelské aplikaci a nesmí tak být využívána. Uživatel nebo systémový integrátor nese odpovědnost za provedení odpovídajících a úplných analýz, hodnocení a testování produktů s ohledem na konkrétní aplikaci nebo použití. Schneider Electric Industries SAS ani její dceřinné firmy či pobočky nenesou odpovědnost za nesprávné použití zde obsažených informací.

Dimensions

Without Boot



With Boot ZBA709



Panel Cut-out for Pushbuttons, Switches and Pilot Lights (Finished Holes, Ready for Installation)

| Connection by Screw Clamp Terminals or Plug-in Connectors or on Printed Circuit Board | Connection by Faston Connectors |
|---|---------------------------------|
| | |
| <p>(1) Diameter on finished panel or support</p> <p>(2) 40 mm min. / 1.57 in. min.</p> <p>(3) 30 mm min. / 1.18 in. min.</p> <p>(4) $\varnothing 22.5$ mm / 0.89 in. recommended ($\varnothing 22.3$ mm $^{+0.4}_0$ / 0.88 in. $^{+0.016}_0$)</p> <p>(5) 45 mm min. / 1.78 in. min.</p> <p>(6) 32 mm min. / 1.26 in. min.</p> | |

Pushbuttons, Switches and Pilot Lights for Printed Circuit Board Connection

Panel Cut-outs (Viewed from Installer's Side)



A: 30 mm min. / 1.18 in. min.

B: 40 mm min. / 1.57 in. min.

Printed Circuit Board Cut-outs (Viewed from Electrical Block Side)

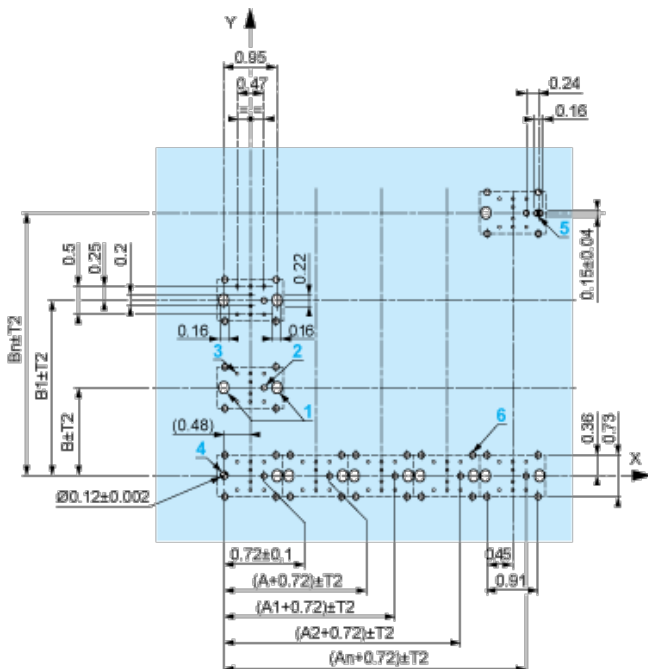
Dimensions in mm



A: 30 mm min.

B: 40 mm min.

Dimensions in in.



A: 1.18 in. min.

B: 1.57 in. min.

General Tolerances of the Panel and Printed Circuit Board

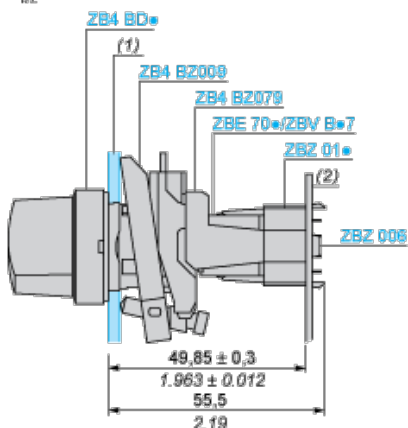
The cumulative tolerance must not exceed 0.3 mm / 0.012 in: $T1 + T2 = 0.3 \text{ mm max.}$

Installation Precautions

- | Minimum thickness of circuit board: 1.6 mm / 0.06 in.
- | Cut-out diameter: 22.4 mm \pm 0.1 / 0.88 in. \pm 0.004
- | Orientation of body/fixing collar ZB4 BZ009: $\pm 2^\circ 30'$ (excluding cut-outs marked **a** and **b**).
- | Tightening torque of screws ZBZ 006: 0.6 N.m (5.3 lbf.in) max.
- | Allow for one ZB4 BZ079 fixing collar/pillar and its fixing screws:
 - | every 90 mm / 3.54 in. horizontally (X), and 120 mm / 4.72 in. vertically (Y).
 - | with each selector switch head (ZB4 BD*, ZB4 BJ*, ZB4 BG*).

The fixing centers marked **a** and **b** are diagonally opposed and must align with those marked 4 and 5.

$\frac{\text{mm}}{\text{in.}}$



(1) Panel

(2) Printed circuit board

Mounting of Adapter (Socket) ZBZ 01*

- | 1 2 elongated holes for ZBZ 006 screw access
- | 2 1 hole \varnothing 2.4 mm \pm 0.05 / 0.09 in. \pm 0.002 for centring adapter ZBZ 01*
- | 3 8 \times \varnothing 1.2 mm / 0.05 in. holes
- | 4 1 hole \varnothing 2.9 mm \pm 0.05 / 0.11 in. \pm 0.002, for aligning the printed circuit board (with cut-out marked **a**)
- | 5 1 elongated hole for aligning the printed circuit board (with cut-out marked **b**)
- | 6 4 holes \varnothing 2.4 mm / 0.09 in. for clipping in adapter ZBZ 01*

Electrical Composition Corresponding to Code C1



Electrical Composition Corresponding to Code C2



Electrical Composition Corresponding to Codes C9, C11, SF1 and SR1



Legend

Single contact



Double contact



Light block



Possible location

