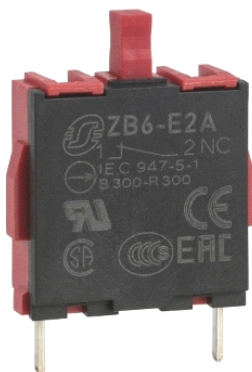


## ZB6E1A

jednoduchý kontaktní blok pro hlavu Ø16 1Z piny pro PCB



### Hlavní parametry

Řada výrobků	Harmony XB6
Typ produktu nebo součásti	Kontaktní blok
Označení přístroje	ZB6
Prodej v nedělitelném množství	10
Složení a typ kontaktů	1 Z
Funkce kontaktu	Závisle spínající
Typ kontaktního bloku	Jednoduchý
Připojení - svorky	Vývody pro desku plošného spoje
Materiál kontaktu	Stříbrná slitina (Ag/Ni)

### Doplňěk

Popis svorek ISO č.°1	(3-4)Z
Hmotnost přístroje	0,004 kg
Nucené vypnutí	Ano nucené vypnutí podle EN/IEC 60947-5-1 dod. K
Provozní zdvih	2 mm (Z, změna elektrického stavu) 3,5 mm (celkový zdvih)
Ovládací síla	1,6 N (Z, změna elektrického stavu)
Mechanická životnost	5000000 cykly
Zkratová ochrana	6 A patronová pojistka typ gG
[Ui] jmenovité izolační napětí	250 V (stupeň znečištění: 3) podle EN/IEC 60947-1
[Uimp] jmenovité impulzní výdržné napětí	4 kV podle EN/IEC 60947-1
[Ie] jmenovitý pracovní proud	3 A při 120 V, AC-15, B300 1,5 A při 240 V, AC-15, B300 0,1 A při 250 V, DC-13, R300 0,22 A při 125 V, DC-13, R300
Elektrická životnost	1000000 cyklu, AC-15 při 230 V, pracovní rozsah: 3600 cyklu/h, koeficient zatížení: 0.5 vyhovuje EN/IEC 60947-5-1 dod. C 1000000 cyklu, DC-13 při 230 V, pracovní rozsah: 3600 cyklu/h, koeficient zatížení: 0.5 vyhovuje EN/IEC 60947-5-1 dod. C
Elektrická spolehlivost IEC 60947-5-4	Î» = 10exp(-8) při 5 V, 1 mA s úrovní pravděpodobnosti 90 % podle EN/IEC 60947-5-4

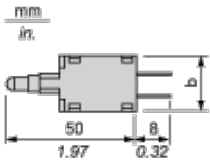
### Životní prostředí

stupeň ochrany	TC
teplota okolí pro uskladnění	-40...70 °C
teplota okolního vzduchu pro provoz	-25...70 °C
stupeň krytí IP	IP65 podle IEC 60529
standarty	EN/IEC 60947-1 EN/IEC 60947-5-1 EN/IEC 60947-5-4 JIS C 4520 JIS C 852 UL 508 CSA C22.2 č. 14
certifikace výrobku	CCC CSA GOST UL
odolnost proti vibracím	+/- 3 mm (f = 2...500 Hz) podle IEC 60068-2-6 5 gn (f = 2...500 Hz) podle IEC 60068-2-6
odolnost proti třesům	30 gn (doba trvání = 18 ms) pro akcelerace polovina sin. vlny podle IEC 60068-2-27 50 gn (doba trvání = 11 ms) pro akcelerace polovina sin. vlny podle IEC 60068-2-27

Informace uvedené v této dokumentaci obsahují obecné popisy a technické parametry výrobků. Tato dokumentace nenahrazuje vyhodnocení vhodnosti nebo spolehlivosti výrobku v uživatelské aplikaci a nesmí tak být využívána. Uživatel nebo systémový integrátor nese odpovědnost za provedení odpovídajících a úplných analýz rizik, hodnocení a testování produktů s ohledem na konkrétní aplikaci nebo použití. Schneider Electric Industries SAS ani její dceřinné firmy či pobočky nenesou odpovědnost za nesprávné použití zde obsažených informací.

## Body for Pilot Light

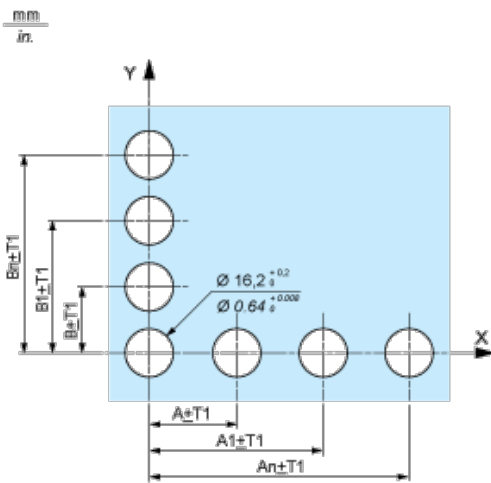
### Dimensions



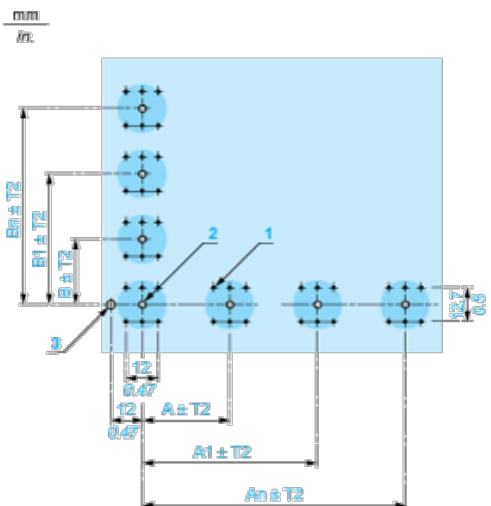
b 13.5 mm/0.53 in.

## Pushbuttons, Switches and Pilot Lights for Printed Circuit Board Connection

### Front Panel Cut-out (Viewed from Installer's Side)



### Printed Circuit Board Drillings (Viewed from Electrical Block Side)



A 24 mm/0.94 in. minimum for rectangular heads, 18 mm/0.71 in. minimum for square or circular heads

B 18 mm/0.71 in. minimum

(1) 6 x Ø 1.1 mm / 6 x Ø 0.04 in. holes.

(2) 1 x Ø 2.6<sup>0</sup><sub>-0.2</sub> mm / 1 x Ø 0.10<sup>0</sup><sub>-0.008</sub> in. hole for locating pin, only when using socket adaptor ZB6Y010.

(3) 1 x Ø 3.2<sup>0</sup><sub>-0.2</sub> mm / 1 x Ø 0.13<sup>0</sup><sub>-0.008</sub> in. hole for fixing of printed circuit board onto the front panel using body bracket ZB6Y011. This hole must be drilled on the left-hand side, when heads are positioned at the normal angle. Fit a body bracket ZB6Y011 every 72 mm/2.83 in. maximum for cut-outs on 24 mm/0.94 in. centres (rectangular heads) and 54 mm/2.13 in. maximum for cut-outs on 18 mm/0.71 in. centres (square or circular heads).

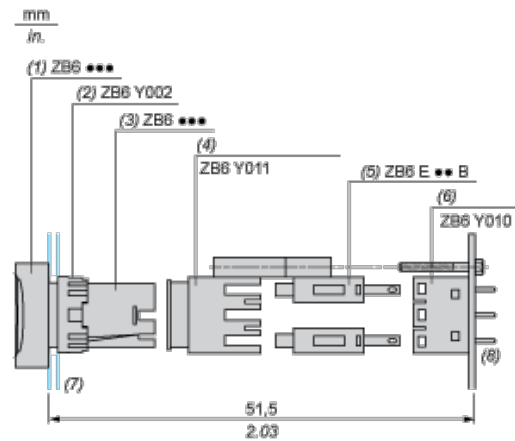
General tolerances of the panel and printed circuit board: T1, T2: T1 + T2 = 0.3 mm/0.01 in. maximum.

### Installation precautions:

Thickness of printed circuit board: 1.6 mm/0.06 in. minimum.

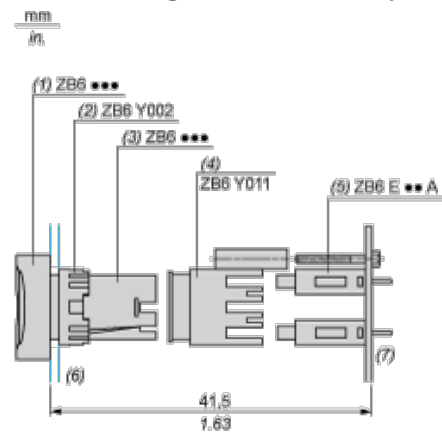
### Mounting with Body Bracket

With socket adaptor ZB6Y010



- (1) Head
- (2) Nut
- (3) Body
- (4) Body bracket
- (5) Contact block
- (6) Socket adaptor
- (7) Panel
- (8) Printed circuit

Direct mounting without socket adaptor ZB6Y010



- (1) Head
- (2) Nut
- (3) Body
- (4) Body bracket
- (5) Contact block
- (6) Panel
- (7) Printed circuit