

ZB6CW1

bílá čtver. ovl. hlavice stiskací prosvět. - líčující Ø16
s návratem 12...24V



Hlavní parametry

Řada výrobků	Harmony XB6
Typ produktu nebo součásti	Hlava pro prosvětlené tlačítko
Kompatibilita	Integrovaná LED
Označení přístroje	ZB6
Materiál obruby	Plast
Průměr pro montáž	16 mm
Prodej v nedělitelném množství	1
Tvar hlavice	Čtverec
Typ ovládací hlavice	S návratem
Provedení ovládače	Bílá líčující bez symbolu

Doplňěk

CAD celková šířka	18 mm
CAD celková výška	18 mm
CAD celková hloubka	33 mm
Hmotnost přístroje	0,016 kg

Životní prostředí

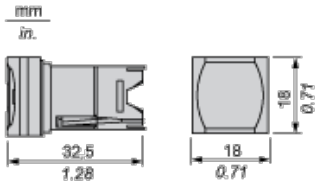
stupeň ochrany	TC
teplota okolí pro uskladnění	-40...70 °C
teplota okolního vzduchu pro provoz	-25...70 °C
třída ochrany před úrazem elektrickým proudem	Třída II podle IEC 61140
stupeň krytí IP	IP65 podle IEC 60529
stupeň krytí NEMA	NEMA 13 podle UL 50 NEMA 4 podle UL 50 NEMA 4X podle UL 50 NEMA 4 podle CSA C22.2 č. 94 NEMA 13 podle CSA C22.2 č. 94 NEMA 4X podle CSA C22.2 č. 94
standards	EN/IEC 60947-1 EN/IEC 60947-5-1 EN/IEC 60947-5-5 JIS C 4520 JIS C 852 UL 508 CSA C22.2 č. 14
certifikace výrobku	CCC CSA GOST UL
odolnost proti vibracím	+/- 3 mm (f = 2...500 Hz) podle IEC 60068-2-6 5 gn (f = 2...500 Hz) podle IEC 60068-2-6
odolnost proti otřesům	30 gn (doba trvání = 18 ms) pro akcelerace polovina sin. vlny podle IEC 60068-2-27 50 gn (doba trvání = 11 ms) pro akcelerace polovina sin. vlny podle IEC 60068-2-27

Contractual warranty

Záruční lhůta	18 měsíců
---------------	-----------

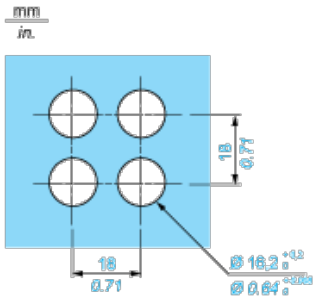
Square Head for Illuminated or Non Illuminated Pushbutton

Dimensions



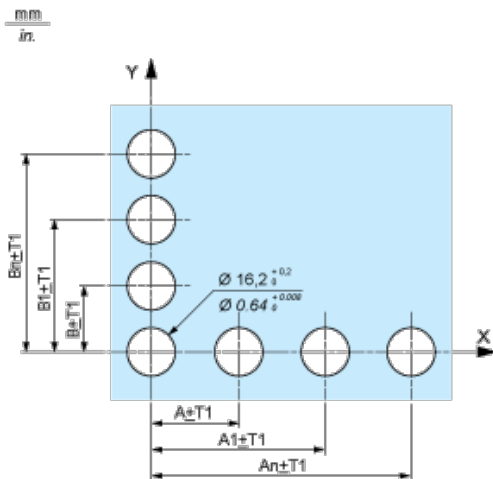
Panel Cut-out

For Square or Circular Head

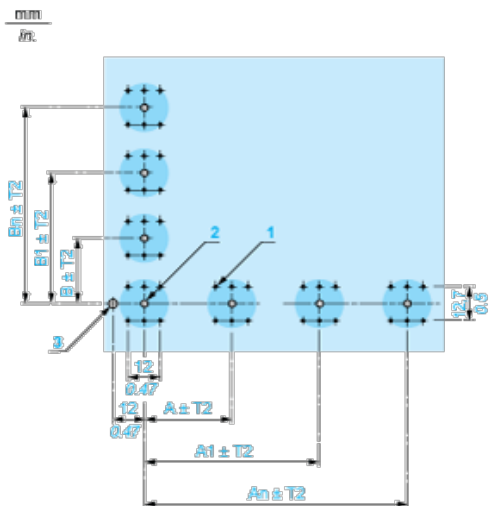


Pushbuttons, Switches and Pilot Lights for Printed Circuit Board Connection

Front Panel Cut-out (Viewed from Installer's Side)



Printed Circuit Board Drillings (Viewed from Electrical Block Side)



- A 24 mm/0.94 in. minimum for rectangular heads, 18 mm/0.71 in. minimum for square or circular heads
- B 18 mm/0.71 in. minimum

- (1) 6 x Ø 1.1 mm / 6 x Ø 0.04 in. holes.
- (2) 1 x Ø 2.6⁰_{-0.2} mm / 1 x Ø 0.10⁰_{-0.008} in. hole for locating pin, only when using socket adaptor ZB6Y010.
- (3) 1 x Ø 3.2⁰_{-0.2} mm / 1 x Ø 0.13⁰_{-0.008} in. hole for fixing of printed circuit board onto the front panel using body bracket ZB6Y011. This hole must be drilled on the left-hand side, when heads are positioned at the normal angle. Fit a body bracket ZB6Y011 every 72 mm/2.83 in. maximum for cut-outs on 24 mm/0.94 in. centres (rectangular heads) and 54 mm/2.13 in. maximum for cut-outs on 18 mm/0.71 in. centres (square or circular heads).

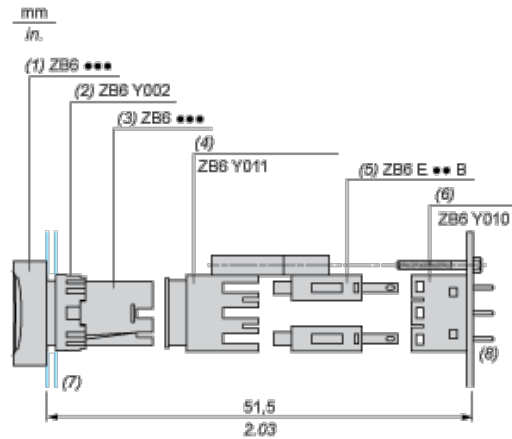
General tolerances of the panel and printed circuit board: T1, T2: T1 + T2 = 0.3 mm/0.01 in. maximum.

Installation precautions:

Thickness of printed circuit board: 1.6 mm/0.06 in. minimum.

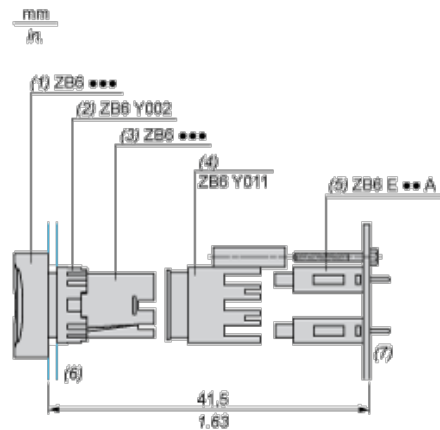
Mounting with Body Bracket

With socket adaptor ZB6Y010



- (1) Head
- (2) Nut
- (3) Body
- (4) Body bracket
- (5) Contact block
- (6) Socket adaptor
- (7) Panel
- (8) Printed circuit

Direct mounting without socket adaptor ZB6Y010



- (1) Head
- (2) Nut
- (3) Body
- (4) Body bracket
- (5) Contact block
- (6) Panel
- (7) Printed circuit