

ZB4BW563

modrá ovl. hlavice stiskací prosvět. - líčující Ø22 s návratem pro integ. LED



Hlavní parametry

| | |
|--------------------------------|--------------------------------|
| Řada výrobků | Harmony XB4 |
| Typ produktu nebo součásti | Hlava pro prosvětlené tlačítko |
| Označení přístroje | ZB4 |
| Kompatibilita | Integrovaná LED |
| Materiál obruby | Kovová chromovaná |
| Typ hlavy | Standard |
| Průměr pro montáž | 22 mm |
| Prodej v nedělitelném množství | 1 |
| Tvar hlavice | Kruh |
| Typ ovládací hlavice | S návratem |
| Provedení ovládače | Modrá líčující bez symbolu |
| Další informace o ovladači | Ochráná krytka průhledná |

Doplněk

| | |
|------------------------------------|---|
| CAD celková šířka | 29 mm |
| CAD celková výška | 29 mm |
| CAD celková hloubka | 30 mm |
| Hmotnost přístroje | 0,031 kg |
| Odolnost proti vysokému tlaku mytí | 7000000 Pa při 55 °C, vzdálenost: 0,1 m |
| Mechanická životnost | 10000000 cykly |
| Označení el. složení | M1 pro 6 kontakty použitím jednoduchý bloky v čelní montáž s integrovaná LED M2 pro 6 kontakty použitím jednoduchý a dvojitý bloky v čelní montáž s integrovaná LED M6 pro 2 kontakty použitím jednoduchý bloky v čelní montáž s integrovaná LED a transformátor M10 pro 2 kontakty použitím jednoduchý bloky v čelní montáž s integrovaná LED |

Životní prostředí

| | |
|-------------------------------------|---|
| stupeň ochrany | TH |
| teplota okolí pro uskladnění | -40...70 °C |
| teplota okolního vzduchu pro provoz | -40...70 °C |
| kategorie přepětí | Třída I podle IEC 60536 |
| stupeň krytí IP | IP67 IP66 podle IEC 60529 |
| stupeň krytí NEMA | NEMA 13 NEMA 4X |
| stupeň ochrany IK | IK06 podle EN 50102 |
| standarty | EN/IEC 60947-1 EN/IEC 60947-5-1 EN/IEC 60947-5-4 EN/IEC 60947-5-5 JIS C 4520 UL 508 CSA C22.2 č. 14 |
| certifikace výrobku | BV CSA DNV GL LROS (Lloyds register of shipping) RINA UL listed |
| odolnost proti vibracím | 5 gn (f = 2...500 Hz) podle IEC 60068-2-6 |

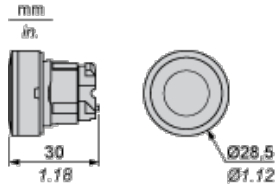
Informace uvedené v této dokumentaci obsahují obecné popisy a technické parametry výrobků. Tato dokumentace nenahrazuje vyhodnocení vhodnosti nebo spolehlivosti výrobku v uživatelské aplikaci a nesmí tak být využívána. Uživatel nebo systémový integrátor nese odpovědnost za provedení odpovídajících a úplných analýz, hodnocení a testování produktů s ohledem na konkrétní aplikaci nebo použití. Schneider Electric Industries SAS ani její dceřinné firmy či pobočky nenesou odpovědnost za nesprávné použití zde obsažených informací.

Contractual warranty

Záruční lhůta

18 měsíců

Dimensions

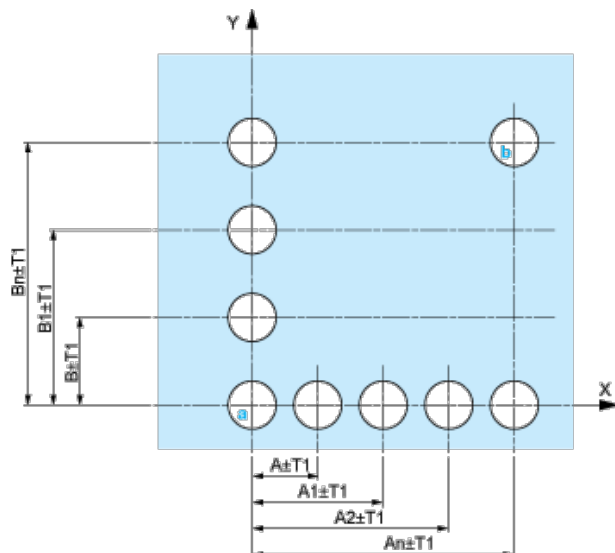


Panel Cut-out for Pushbuttons, Switches and Pilot Lights (Finished Holes, Ready for Installation)

| Connection by Screw Clamp Terminals or Plug-in Connectors or on Printed Circuit Board | Connection by Faston Connectors |
|---|---------------------------------|
| | |
| <p>(1) Diameter on finished panel or support (2) 40 mm min. / 1.57 in. min. (3) 30 mm min. / 1.18 in. min. (4) $\varnothing 22.5$ mm / 0.89 in. recommended ($\varnothing 22.3$ mm $^{+0.4}_0$ / 0.88 in. $^{+0.016}_0$) (5) 45 mm min. / 1.78 in. min. (6) 32 mm min. / 1.26 in. min.</p> | |

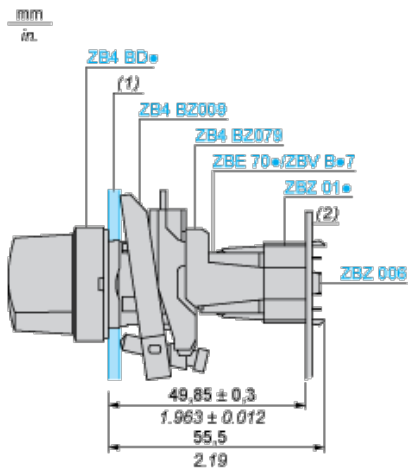
Pushbuttons, Switches and Pilot Lights for Printed Circuit Board Connection

Panel Cut-outs (Viewed from Installer's Side)



- i with each selector switch head (ZB4 BD•, ZB4 BJ•, ZB4 BG•).

The fixing centers marked **a** and **b** are diagonally opposed and must align with those marked 4 and 5.



- (1) Panel
- (2) Printed circuit board

Mounting of Adapter (Socket) ZBZ 01•

- 1 2 elongated holes for ZBZ 006 screw access
- 2 1 hole $\varnothing 2.4 \text{ mm} \pm 0.05 / 0.09 \text{ in.} \pm 0.002$ for centring adapter ZBZ 01•
- 3 8 × $\varnothing 1.2 \text{ mm} / 0.05 \text{ in.}$ holes
- 4 1 hole $\varnothing 2.9 \text{ mm} \pm 0.05 / 0.11 \text{ in.} \pm 0.002$, for aligning the printed circuit board (with cut-out marked **a**)
- 5 1 elongated hole for aligning the printed circuit board (with cut-out marked **b**)
- 6 4 holes $\varnothing 2.4 \text{ mm} / 0.09 \text{ in.}$ for clipping in adapter ZBZ 01•

Dimensions An + 18.1 relate to the $\varnothing 2.4 \text{ mm} \pm 0.05 / 0.09 \text{ in.} \pm 0.002$ holes for centring adapter ZBZ 01•.

Electrical Composition Corresponding to Codes M1 and M7



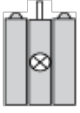
Electrical Composition Corresponding to Codes M2 and M8



Electrical Composition Corresponding to Codes M6 and P2



Electrical Composition Corresponding to Codes M5, M10, MF1, MR1 and MF2



Legend

Single contact



Double contact



Light block



Possible location

