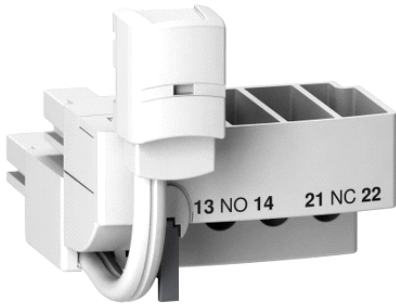


LU9BN11C

připojovací propojení - pro LUB - cívky ke
komunikačnímu modulu - Modbus



Hlavní parametry

Řada	TeSys
Označení přístroje	LU9B
Typ produktu nebo součásti	Předzapojené připojení cívky
Kompatibilita	LUB..

Doplňěk

Typ sběrnice	AS-Interface Modbus Paralelní
Hmotnost přístroje	0,045 kg

Životní prostředí

Contractual warranty

Záruční lhůta	18 měsíců
---------------	-----------