



## Hlavní parametry

Řada	TeSys
Označení výrobku	TeSys GV2
Označení přístroje	GV2P
Použití zařízení	Motor
Provedení jednotky spouští	Nadproudová-zkratová

## Doplněk

Popis pólů	3P
Typ sítě	AC
Kategorie použití	AC-3 podle IEC 60947-4-1 Kategorie A podle IEC 60947-2
Frekvence sítě	50/60 Hz podle IEC 60947-4-1
Upevnění	Clipped on 35 mm symmetrical DIN rail Šroubové na na panel (s 2 x M4 šrouby)
Pracovní poloha	Any position
Výkon motoru (kW)	15 kW při 400/415 V AC 50/60 Hz 22 kW při 690 V AC 50/60 Hz 18,5 kW při 500 V AC 50/60 Hz
Vypínací schopnost	10 kA Icu při 500 V AC 50/60 Hz podle IEC 60947-2 20 kA Icu při 440 V AC 50/60 Hz podle IEC 60947-2 100 kA Icu při 230/240 V AC 50/60 Hz podle IEC 60947-2 4 kA Icu při 690 V AC 50/60 Hz podle IEC 60947-2 50 kA Icu při 400/415 V AC 50/60 Hz podle IEC 60947-2
[Ics] jmenovitá provozní zkratová vypínací schopnost	100 % při 230/240 V AC 50/60 Hz podle IEC 60947-2 100 % při 690 V AC 50/60 Hz podle IEC 60947-2 50 % při 400/415 V AC 50/60 Hz podle IEC 60947-2 75 % při 440 V AC 50/60 Hz podle IEC 60947-2 75 % při 500 V AC 50/60 Hz podle IEC 60947-2
Typ ovládání	Otočná páčka
[In] jmenovitý proud	32 A
Jmenovitá hodnota jednotky spouští	24...32 A
Proud zkratové spouště	416 A
[Ue] jmenovité pracovní napětí	690 V AC 50/60 Hz podle IEC 60947-2
[Ui] jmenovité izolační napětí	690 V AC 50/60 Hz podle IEC 60947-2
[Ith] jmenovitý tepelný proud	32 A podle IEC 60947-4-1
[Uimp] jmenovité impulzní výdržné napětí	6 kV podle IEC 60947-2
Ztrátový výkon na pól	2,5 W
Mechanická životnost	100000 cykly
Elektrická životnost	100000 cykly pro AC-3 při 440 V
Pracovní rozsah	25 cyk/h
Jmenovitý výkon	Spojité podle IEC 60947-4-1
Připojení - svorky	Screw clamp terminals 2 cable(s) 1...6 mm <sup>2</sup> solid Screw clamp terminals 2 cable(s) 1.5...6 mm <sup>2</sup> flexible without cable end Screw clamp terminals 2 cable(s) 1...4 mm <sup>2</sup> flexible with cable end
Kroutící moment	1.7 N.m on screw clamp terminals
Vhodnost pro bezpečné odpojení	ANO podle IEC 60947-1

Informace uvedené v této dokumentaci obsahují obecné popisy a technické parametry výrobků. Tato dokumentace nenahrazuje vyhodnocení vhodnosti nebo spolehlivosti výrobku v uživatelské aplikaci a nesmí tak být využívána. Uživatel nebo systémový integrátor nese odpovědnost za provedení odpovídajících a úplných analýz, hodnocení a testování produktů s ohledem na konkrétní aplikaci nebo použití. Schneider Electric Industries SAS ani její dceřinné firmy či pobočky nenesou odpovědnost za nesprávné použití zde obsažených informací.

Citlivost na fáz.poruchu	ANO podle IEC 60947-4-1
Výška	89 mm
Šířka	45 mm
Hloubka	97 mm

## Životní prostředí

standardy	EN 60204 IEC 60947-1 IEC 60947-2 IEC 60947-4-1 NF C 63-120 NF C 63-650 NF C 79-130 UL 508 VDE 0113 VDE 0660 CSA C22.2
certifikace výrobku	ATEX BV CCC CSA DNV EZU GL LROS (Lloyds register of shipping) RINA TSE UL UL 508 typ E EAC
použití ochrany	TH
stupeň krytí IP	IP20 podle IEC 60529
stupeň ochrany IK	IK04
teplota okolního vzduchu pro provoz	-20...60 °C
teplota okolí pro uskladnění	-40...80 °C
požární odolnost	960 °C podle IEC 60695-2-1
pracovní nadmořská výška	2000 m

## Nabídka udržitelnosti

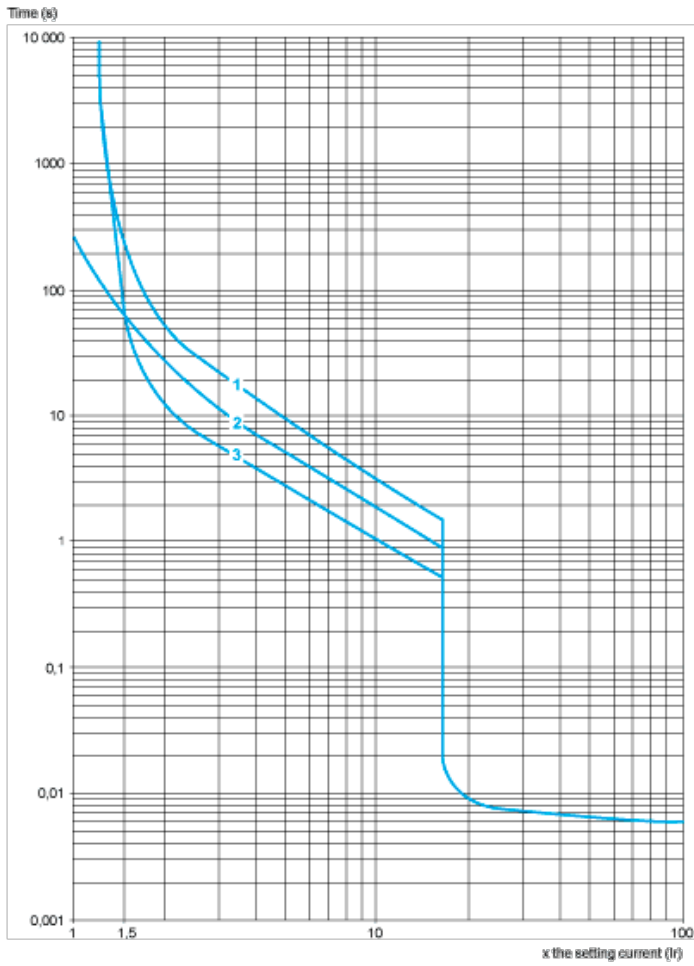
udržitelný stav nabídky	Výrobek Green Premium
RoHS	Compliant - since 0631 - Schneider Electric declaration of conformity
REACH	Odkaz obsahuje SVHC nad mezní hodnotou - přejít na CaP pro více informací
dokument o ekologickém profilu	Dostupný
instrukce o ukončení životnosti výrobku	Standardní recyklací výrobku

## Contractual warranty

Záruční lhůta	18 měsíců
---------------	-----------

## Thermal-Magnetic Tripping Curves for GV2ME and GV2P

Average Operating Times at 20 °C Related to Multiples of the Setting Current



- 1 3 poles from cold state
- 2 2 poles from cold state
- 3 3 poles from hot state

**Current Limitation on Short-Circuit for GV2ME and GV2P (3-Phase 400/415 V)**

**Dynamic Stress**

$I_{peak} = f(\text{prospective } I_{sc}) \text{ at } 1.05 U_e = 435 \text{ V}$

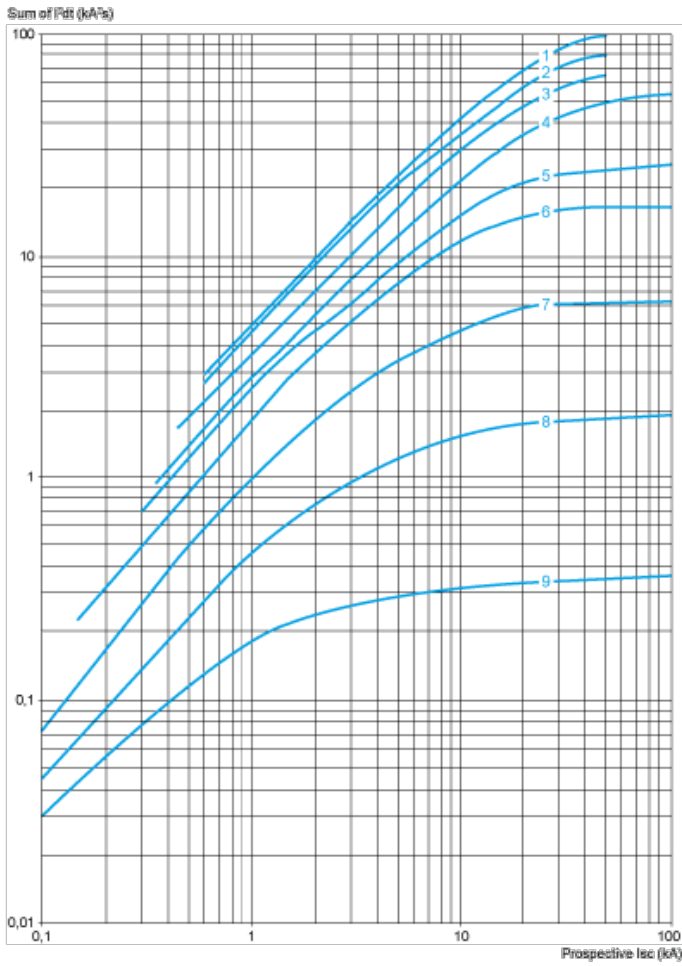


- 1 Maximum peak current
- 2 24-32 A
- 3 20-25 A
- 4 17-23 A
- 5 13-18 A
- 6 9-14 A
- 7 6-10 A
- 8 4-6.3 A
- 9 2.5-4 A
- 10 1.6-2.5 A
- 11 1-1.6 A
- 12 Limit of rated ultimate breaking capacity on short-circuit of GV2ME (14, 18, 23, and 25 A ratings).

### Thermal Limit on Short-Circuit for GV2P

#### Thermal Limit in kA<sup>2</sup>s in the Magnetic Operating Zone

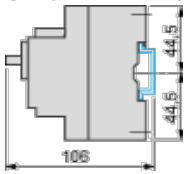
Sum of  $I^2dt = f$  (prospective  $I_{sc}$ ) at  $1.05 U_e = 435 V$



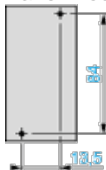
- 1 24-32 A
- 2 20-25 A
- 3 17-23 A
- 4 13-18 A
- 5 9-14 A
- 6 6-10 A
- 7 4-6.3 A
- 8 2.5-4 A
- 9 1.6-2.5 A
- 10 1-1.6 A

**GV2P**

On rail AM1 DE200, ED200 (35 x 15)

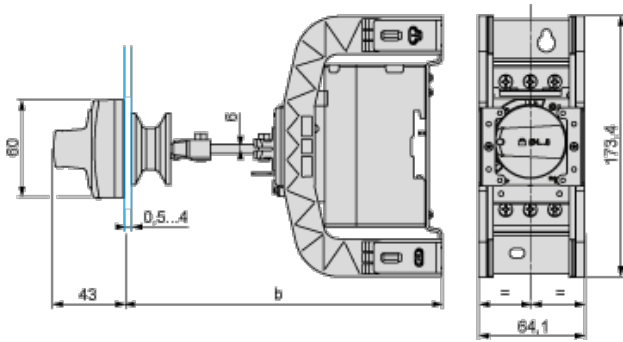


Panel mounted



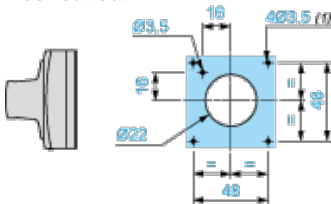
On pre-slotted plate AM1 PA





	a		b	
	Minimum	Maximum	Minimum	Maximum
GV2APN..	140	250	–	–
GV2APN.. + GVAPH02	–	–	151	250
GV2APN.. + GVAPK11	250	434	–	–
GV2APN.. + GVAPH02 + GVAPK11	–	–	250	445

Door cut-out



(1) For IP65 only.

GV2P..

