



Hlavní parametry

Řada výrobků	Advantys Telefast ABE7
Typ produktu nebo součásti	Pasivní diskretní I/O patice
Typ objímky	Patice výstupu
[Us] jmenovité napájecí napětí	19...30 V podle IEC 61131-2
Počet kanálů	16
Počet svorek na kanál	2
Připojení - svorky	Šroubový typ svorek, velikost svorky: 1 x 0,09 – 1 x 1,5 mm ² AWG 28...AWG 16 ohebný s kabelovou koncovkou Šroubový typ svorek, velikost svorky: 1 x 0,14 – 1 x 2,5 mm ² AWG 26...AWG 12 pevný Šroubový typ svorek, velikost svorky: 1 x 0,14 – 1 x 2,5 mm ² AWG 26...AWG 14 ohebný bez kabelové koncovky Šroubový typ svorek, velikost svorky: 2 x 0,09 – 2 x 0,75 mm ² AWG 28...AWG 20 ohebný s kabelovou koncovkou Šroubový typ svorek, velikost svorky: 2 x 0,2...2 x 2,5 mm ² AWG 24...AWG 14 pevný
Dodatečné informace o kanálu	1 odpínač na kanál

Doplněk

Typ napájecího obvodu	DC
Počet vodorovných řad	1
Signalizace stavu LED	1 LED na kanál, zelená pro stav kanálu 1 LED na kanál, červená pro indikace přepálení pojistky 1 LED, zelená pro napájení ON
Rozvod (polarita)	0 V
Zkratová ochrana	2 A vnitřní pojistka, 5 x 20 mm, rychlá (PLC koncovka) 0,125 A pojistka na kanál, 5 x 20 mm, rychlá (výstupní obvod)
Typ konektoru	HE-10
Počet pinů	20 pinů
Upevnění	Příchýtkami na 35 mm symetrická DIN lišta Šrouby na plná deska s montážní sadou
Napájecí proud	<= 1,8 A
Proud na kanál	<= 0,125 A
Celkový proud na skupinu výstupů	<= 1,8 A
Úbytek napětí na pojistce napájení	0,3 V
Úbytek napětí na kanál	<= 2 V
[Ui] jmenovité izolační napětí	2000 V
Kategorie instalace	II podle IEC 60664-1
Krouticí moment	0,6 N.m (s plochý Ø 3,5 mm)
Šířka	206 mm
Hmotnost přístroje	0,64 kg

Životní prostředí

certifikace výrobku	BV CSA DNV GL LROS (Lloyds register of shipping)
---------------------	--

	UL
stupeň krytí IP	IP2x podle IEC 60529
odolnost proti žhavému drátu	750 °C podle IEC 60695-2-11
odolnost proti ořesům	15 gn pro 11 ms podle IEC 60068-2-27
odolnost proti vibracím	2 gn (f = 10...150 Hz) podle IEC 60068-2-6
odolnost proti elektrostatickému výboji	4 kV (kontakt) podle IEC 61000-4-2 úroveň 3 8 kV (vzduch) podle IEC 61000-4-2 úroveň 3
odolnost proti rádiovým polím	10 V/m (26000000...1000000000 Hz) podle IEC 61000-4-3 úroveň 3
odolnost proti rychlým přechodům	2 kV podle IEC 61000-4-4 úroveň 3
teplota okolního vzduchu pro provoz	-5...60 °C podle IEC 61131-2
teplota okolního vzduchu pro uskladnění	-40...80 °C podle IEC 61131-2
stupeň znečištění	2 podle IEC 60664-1

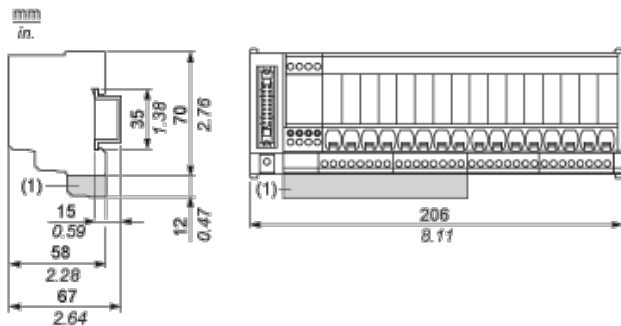
Nabídka udržitelnosti

udržitelný stav nabídky	Výrobek Green Premium
RoHS	Vyhovuje - od 0841 - Prohlášení o shodě Schneider Electric
REACH	Odkaz neobsahuje SVHC nad mezní hodnotou
dokument o ekologickém profilu	Dostupný
instrukce o ukončení životnosti výrobku	Dostupný

Contractual warranty

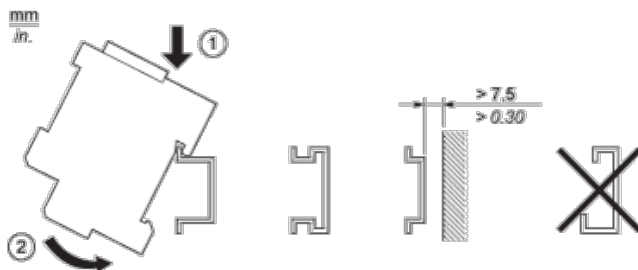
Záruční lhůta	18 měsíců
---------------	-----------

Dimensions

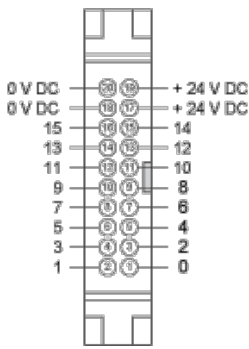


(1) ABE7BV10 / BV20, ABE7BV10E / BV20E

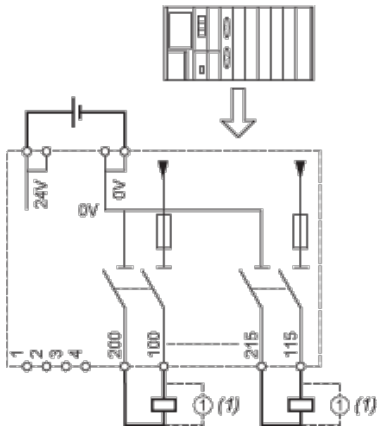
Mounting



HE10 16 Channels



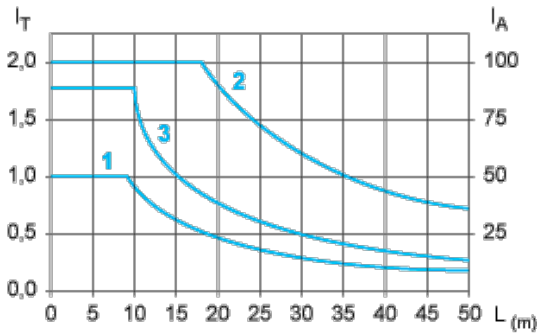
Wiring Diagram



(1) Inductive load

Curves for Determining Cable Type and Length According to the Current

16-channel Sub-base



L Cable length

I_T Total current per sub base (A)

I_A Average current per channel (mA)

(1) TSXCDP••2 and ABFH20H••0 cables with c.s.a. 0.08 mm² (AWG 28).

(2) TSXCDP••3 cables with c.s.a. 0.34 mm² (AWG 22).

(3) Cables with c.s.a. 0.13 mm² (AWG 26).

The curves are given for a voltage drop of 1 V in the cable. For n volts tolerance, multiply the length determined from the graph by n.