



## Hlavní parametry

Řada	TeSys
Označení výrobku	TeSys GS
Označení přístroje	GS2V
Typ produktu nebo součásti	Odpínač s pojistkami
Popis pólů	3P
Popis chráněných pólů	3t
Složení a typ kontaktů	3 Z
[Ith] jmenovitý tepelný proud	1250 A při 40 °C
[Ie] jmenovitý pracovní proud	1000 A při 440 V 2 póly v sérii na fázi na DC-23A 1000 A při 440 V 2 póly v sérii na fázi na DC-23B 1000 A při 440 V na AC-23A 1000 A při 440 V na AC-23B 630 A při 690 V na AC-23A 630 A při 690 V na AC-23B 800 A při 500 V na AC-23A 800 A při 500 V na AC-23B
Typ pojistky	DIN
Velikost pojistky	4
Typ sítě	AC DC
Frekvence sítě	50/60 Hz

## Doplňěk

Typ ovládací rukojeti	Přímá přední Externí přední Externí na pravé straně
Montážní držák	Deska
[Ui] jmenovité izolační napětí	1000 V AC
[Uimp] jmenovité impulzní výdržné napětí	12 kV
Jmen. prac. výkon (W)	400 kW při 690 V 475 kW při 690 V 560 kW při 400 V 560 kW při 500 V
Spínací schopnost	10000 A při 400 V na AC-23B
[Icm] jmenovitá zkratová zapínací schopnost	100 kA při 400 V s ochranou pojistkami gG
Vypínací schopnost	8000 A při 400 V na AC-23B
Zkratová odolnost	90 kA
Mechanická životnost	5000 cykly
Elektrická životnost	Na DC-23A Na DC-23B Na AC-23A Na AC-23B
Připojení - svorky	Výkonový obvod : sběrnice kabel 80 mm <sup>2</sup> Výkonový obvod : svorky pro oka 4 kabel 185 mm <sup>2</sup>
Krouticí moment	Výkonový obvod : 44 N.m

## Životní prostředí

standards	IEC 60947-3
certifikace výrobku	CE
stupeň krytí IP	IP20 s krytem svorek podle IEC 60529

Informace uvedené v této dokumentaci obsahují obecné popisy a technické parametry výrobků. Tato dokumentace nenahrazuje vyhodnocení vhodnosti nebo spolehlivosti výrobku v uživatelské aplikaci a nesmí tak být využívána. Uživatel nebo systémový integrátor nese odpovědnost za provedení odpovídajících a úplných analýz rizik, hodnocení a testování produktů s ohledem na konkrétní aplikaci nebo použití. Schneider Electric Industries SAS ani její dceřinné firmy či pobočky nenesou odpovědnost za nesprávné použití zde obsažených informací.

teplota okolního vzduchu pro provoz	-20...70 °C
teplota okolí pro uskladnění	-40...80 °C
požární odolnost	960 °C tělo podle IEC 60695-2-1 850 °C kryt pojistky podle IEC 60695-2-1
výška	355 mm
šířka	442 mm
hloubka	289 mm
hmotnost přístroje	25 kg

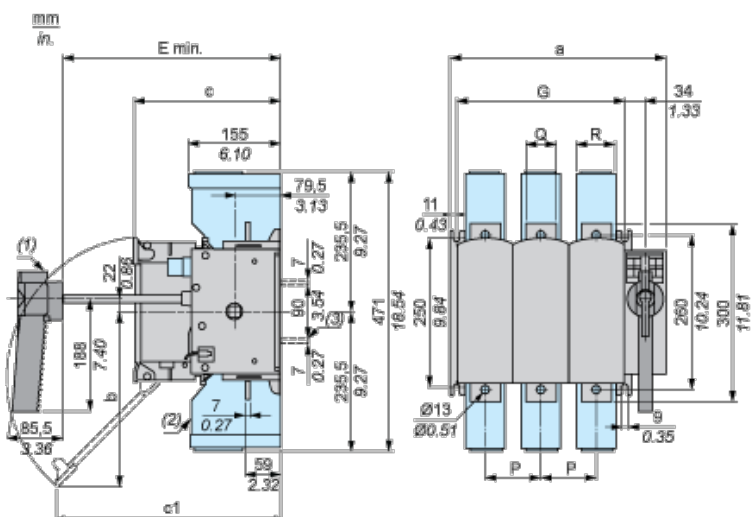
## Nabídka udržitelnosti

udržitelný stav nabídky	Výrobek Green Premium
RoHS	Vyhovuje - od 0844 - Schneider Electric prohlášení o shodě
REACH	Odkaz neobsahuje SVHC nad mezní hodnotou
dokument o ekologickém profilu	Dostupný
instrukce o ukončení životnosti výrobku	Standardní recyklaci výrobku

## Contractual warranty

Záruční lhůta	18 měsíců
---------------	-----------

## Direct Front-mounted Operator

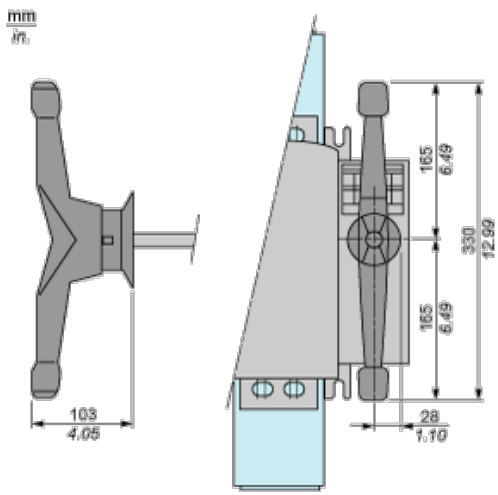


- (1) Handle GS2AH104 for GS2S, GS2SB and GS2TB.  
(2) Terminal cover.  
(3) Rear access connector plates (GS2V and GS2VB).

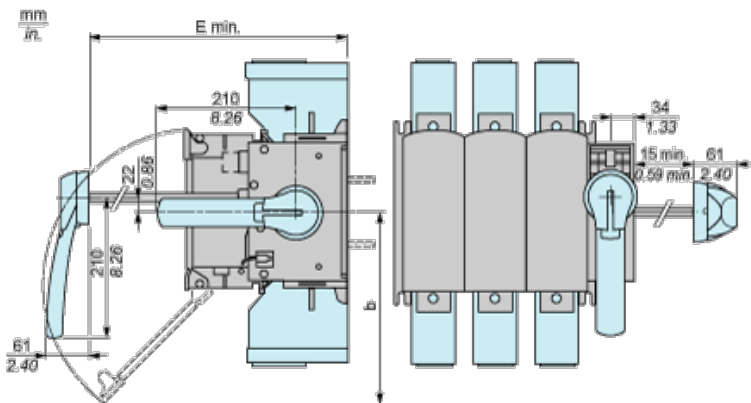
In the following table, the dimensions are provided in millimeters and in inches (in italic text).

GS2	a	b	c	c1	E min.	G	P	Q	R	
<b>S, SB, TB</b>	<b>3P</b>	364	300	250	380	265	284	94	51	65
		<i>14.33</i>	<i>11.81</i>	<i>9.84</i>	<i>14.96</i>	<i>10.43</i>	<i>11.18</i>	<i>3.70</i>	<i>2.01</i>	<i>2.56</i>
	<b>4P</b>	458	300	250	380	265	284	94	51	65
		<i>18.03</i>	<i>11.81</i>	<i>9.84</i>	<i>14.96</i>	<i>10.43</i>	<i>14.88</i>	<i>3.70</i>	<i>2.01</i>	<i>2.56</i>
<b>V, VB</b>	<b>3P</b>	442	355	289	295	304	362	120	77	88
		<i>17.40</i>	<i>13.98</i>	<i>11.38</i>	<i>11.61</i>	<i>11.97</i>	<i>14.25</i>	<i>4.72</i>	<i>3.03</i>	<i>3.46</i>
	<b>4P</b>	562	355	289	295	304	462	120	77	88
		<i>22.13</i>	<i>13.98</i>	<i>11.38</i>	<i>11.61</i>	<i>11.97</i>	<i>18.98</i>	<i>4.72</i>	<i>3.03</i>	<i>3.46</i>

## Handle GS2AH105 for GS2V and GS2VB (Direct Front-mounted Operator)



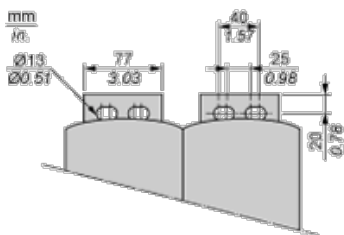
### External Front and RH Side-mounted Operator



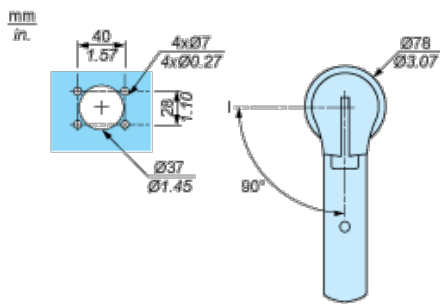
In the following table, the dimensions are provided in millimeters and in inches (in italic text).

GS2		b	E min.
S, SB, TB	3P	297 <i>11.69</i>	265 <i>10.43</i>
	4P	297 <i>11.69</i>	265 <i>10.43</i>
V, VB	3P	350 <i>13.78</i>	304 <i>11.97</i>
	4P	350 <i>13.78</i>	304 <i>11.97</i>

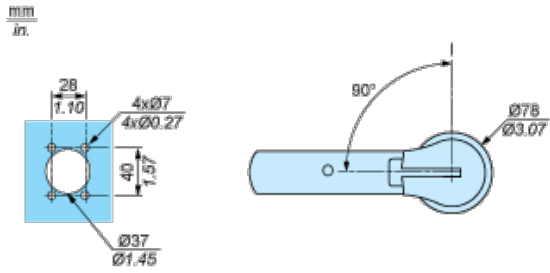
### Connector Plates for GS2V and GS2VB



### Door Cut-out - For External Front-mounted Operator



### Door Cut-out - For External RH Side-mounted Operator



### 3-pole GS

