

GS2TB3

tělo pojistkového odpínače TeSys GS2T - 3P - 800A
- DIN C3



Hlavní parametry

Řada	TeSys
Označení výrobku	TeSys GS
Označení přístroje	GS2T
Typ produktu nebo součásti	Odpínač s pojistkami
Popis pólů	3P
Popis chráněných pólů	3t
Složení a typ kontaktů	3 Z
[Ith] jmenovitý tepelný proud	800 A při 40 °C
[Ie] jmenovitý pracovní proud	630 A při 500 V na AC-23A 630 A při 500 V na AC-23B 630 A při 690 V na AC-23A 630 A při 690 V na AC-23B 800 A při 400 V na AC-23A 800 A při 400 V na AC-23B 800 A při 440 V 2 póly v sérii na fázi na DC-23A 800 A při 440 V 2 póly v sérii na fázi na DC-23B
Typ pojistky	BS
Velikost pojistky	C3
Typ sítě	AC DC
Frekvence sítě	50/60 Hz

Doplňěk

Typ ovládací rukojeti	Přímá přední Externí přední Externí na pravé straně
Montážní držák	Deska
[Ui] jmenovité izolační napětí	1000 V AC
[Uimp] jmenovité impulzní výdržné napětí	12 kV
Jmen. prac. výkon (W)	400 kW při 690 V 450 kW při 400 V 450 kW při 500 V
Spínací schopnost	8000 A při 400 V na AC-23B
[Icm] jmenovitá zkratová zapínací schopnost	80 kA při 400 V s ochranou pojistkami gG
Vypínací schopnost	6400 A při 400 V na AC-23B
Zkratová odolnost	80 kA
Mechanická životnost	8000 cykly
Elektrická životnost	Na DC-23A Na DC-23B Na AC-23A Na AC-23B
Připojení - svorky	Výkonový obvod : sběrnice kabel 63 mm ² Výkonový obvod : svorky pro oka 2 kabel 300 mm ² Výkonový obvod : svorky pro oka 2 kabel 185 mm ²
Krouticí moment	Výkonový obvod : 44 N.m

Životní prostředí

standarty	IEC 60947-3
certifikace výrobku	CE
stupeň krytí IP	IP20 s krytem svorek podle IEC 60529
teplota okolního vzduchu pro provoz	-20...70 °C
teplota okolí pro uskladnění	-40...80 °C

Informace uvedené v této dokumentaci obsahují obecné popisy a technické parametry výrobků. Tato dokumentace nenahrazuje vyhodnocení vhodnosti nebo spolehlivosti výrobku v uživatelské aplikaci a nesmí tak být využívána. Uživatel nebo systémový integrátor nese odpovědnost za provedení odpovídajících a úplných analýz, hodnocení a testování produktů s ohledem na konkrétní aplikaci nebo použití. Schneider Electric Industries SAS ani její dceřinné firmy či pobočky nenesou odpovědnost za nesprávné použití zde obsažených informací.

požární odolnost	960 °C tělo podle IEC 60695-2-1 850 °C kryt pojistky podle IEC 60695-2-1
výška	300 mm
šířka	364 mm
hloubka	250 mm
hmotnost přístroje	17 kg

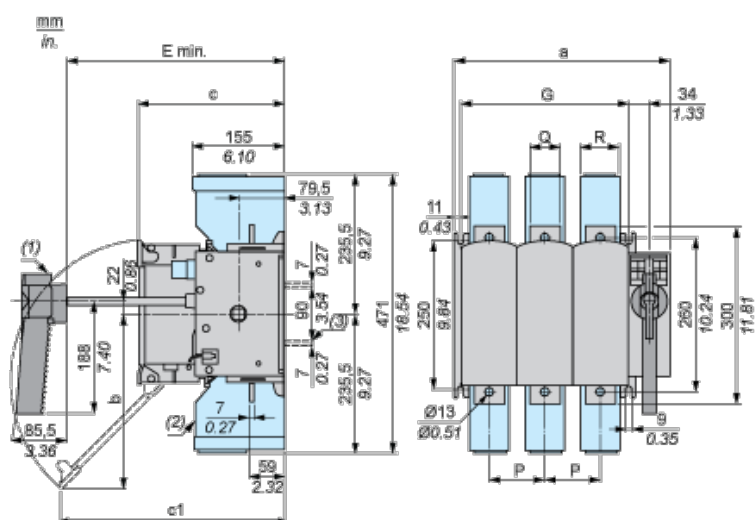
Nabídka udržitelnosti

udržitelný stav nabídky	Výrobek není Green Premium
RoHS	Vyhovuje - od 0844 - Schneider Electric prohlášení o shodě
REACH	Odkaz neobsahuje SVHC nad mezní hodnotou

Contractual warranty

Záruční lhůta	18 měsíců
---------------	-----------

Direct Front-mounted Operator



(1) Handle GS2AH104 for GS2S, GS2SB and GS2TB.

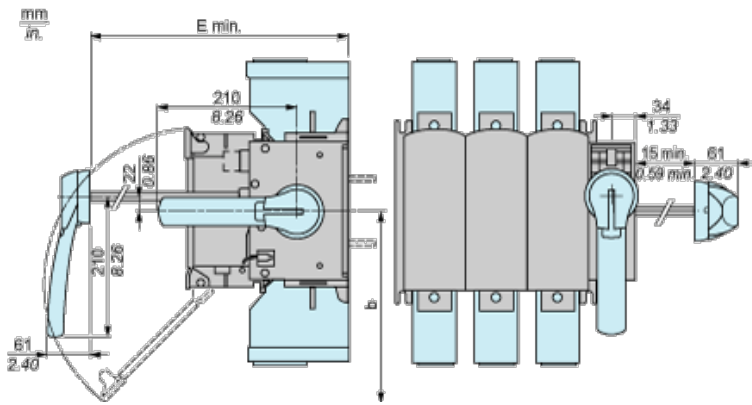
(2) Terminal cover.

(3) Rear access connector plates (GS2V and GS2VB).

In the following table, the dimensions are provided in millimeters and in inches (in italic text).

GS2		a	b	c	c1	E min.	G	P	Q	R
S, SB, TB	3P	364 <i>14.33</i>	300 <i>11.81</i>	250 <i>9.84</i>	380 <i>14.96</i>	265 <i>10.43</i>	284 <i>11.18</i>	94 <i>3.70</i>	51 <i>2.01</i>	65 <i>2.56</i>
	4P	458 <i>18.03</i>	300 <i>11.81</i>	250 <i>9.84</i>	380 <i>14.96</i>	265 <i>10.43</i>	284 <i>14.88</i>	94 <i>3.70</i>	51 <i>2.01</i>	65 <i>2.56</i>
V, VB	3P	442 <i>17.40</i>	355 <i>13.98</i>	289 <i>11.38</i>	295 <i>11.61</i>	304 <i>11.97</i>	362 <i>14.25</i>	120 <i>4.72</i>	77 <i>3.03</i>	88 <i>3.46</i>
	4P	562 <i>22.13</i>	355 <i>13.98</i>	289 <i>11.38</i>	295 <i>11.61</i>	304 <i>11.97</i>	462 <i>18.98</i>	120 <i>4.72</i>	77 <i>3.03</i>	88 <i>3.46</i>

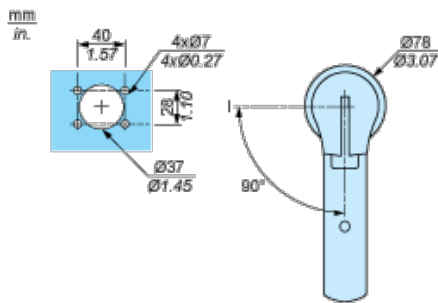
External Front and RH Side-mounted Operator



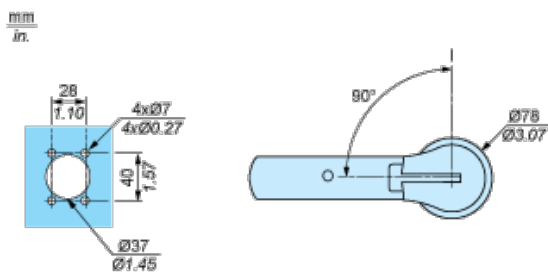
In the following table, the dimensions are provided in millimeters and in inches (in italic text).

GS2		b	E min.
S, SB, TB	3P	297 <i>11.69</i>	265 <i>10.43</i>
	4P	297 <i>11.69</i>	265 <i>10.43</i>
V, VB	3P	350 <i>13.78</i>	304 <i>11.97</i>
	4P	350 <i>13.78</i>	304 <i>11.97</i>

Door Cut-out - For External Front-mounted Operator



Door Cut-out - For External RH Side-mounted Operator



3-pole GS

