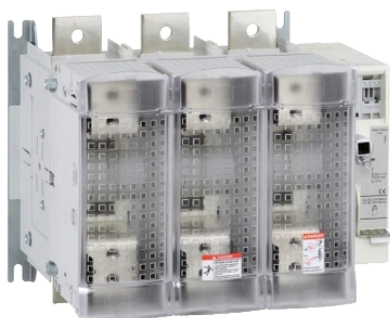


GS2SB3

tělo pojistkového odpínače TeSys GS2S - 3P - 630A
- DIN C1 - C2



Hlavní parametry

Řada	TeSys
Označení výrobku	TeSys GS
Označení přístroje	GS2S
Typ produktu nebo součásti	Odpínač s pojistkami
Popis pólů	3P
Popis chráněných pólů	3t
Složení a typ kontaktů	3 Z
[Ith] jmenovitý tepelný proud	630 A při 40 °C
[Ie] jmenovitý pracovní proud	315 A při 690 V na AC-23A 400 A při 440 V 2 póly v sérii na fázi a ne proti sobě na DC-23A 400 A při 690 V na AC-23B 500 A při 500 V na AC-23A 500 A při 500 V na AC-23B 630 A při 400 V na AC-23A 630 A při 400 V na AC-23B 630 A při 440 V 2 póly v sérii na fázi a ne proti sobě na DC-23B
Typ pojistky	BS
Velikost pojistky	C1 C2
Typ sítě	AC DC
Frekvence sítě	50/60 Hz

Doplněk

Typ ovládací rukojeti	Přímá přední Externí přední Externí na pravé straně
Montážní držák	Deska
[Ui] jmenovité izolační napětí	1000 V AC
[Uimp] jmenovité impulzní výdržné napětí	12 kV
Jmen. prac. výkon (W)	295 kW při 690 V 355 kW při 400 V 355 kW při 500 V 400 kW při 690 V
Spínací schopnost	6300 A při 400 V na AC-23B
[Icm] jmenovitá zkratová zapínací schopnost	80 kA při 400 V s ochranou pojistkami gG
Vypínací schopnost	5040 A při 400 V na AC-23B
Zkratová odolnost	70 kA
Mechanická životnost	8000 cykly
Elektrická životnost	Na DC-23A Na DC-23B Na AC-23A Na AC-23B
Připojení - svorky	Výkonový obvod : sběrnice kabel 63 mm ² Výkonový obvod : svorky pro oka 2 kabel 150 mm ² Výkonový obvod : svorky pro oka 2 kabel 300 mm ²
Kroutící moment	Výkonový obvod : 44 N.m

Životní prostředí

standards	IEC 60947-3
certifikace výrobku	CE

Informace uvedené v této dokumentaci obsahují obecné popisy a technické parametry výrobků. Tato dokumentace nenahrazuje vyhodnocení vhodnosti nebo spolehlivosti výrobku v uživatelské aplikaci a nesmí tak být využívána. Uživatel nebo systémový integrátor nese odpovědnost za provedení odpovídajících a úplných analýz, hodnocení a testování produktů s ohledem na konkrétní aplikaci nebo použití. Schneider Electric Industries SAS ani její dceřinné firmy či pobočky nenesou odpovědnost za nesprávné použití zde obsažených informací.

stupeň krytí IP	IP20 s krytem svorek podle IEC 60529
teplota okolního vzduchu pro provoz	-20...70 °C
teplota okolí pro uskladnění	-40...80 °C
požární odolnost	960 °C tělo podle IEC 60695-2-1 850 °C kryt pojistky podle IEC 60695-2-1
výška	300 mm
šířka	364 mm
hloubka	250 mm
hmotnost přístroje	16 kg

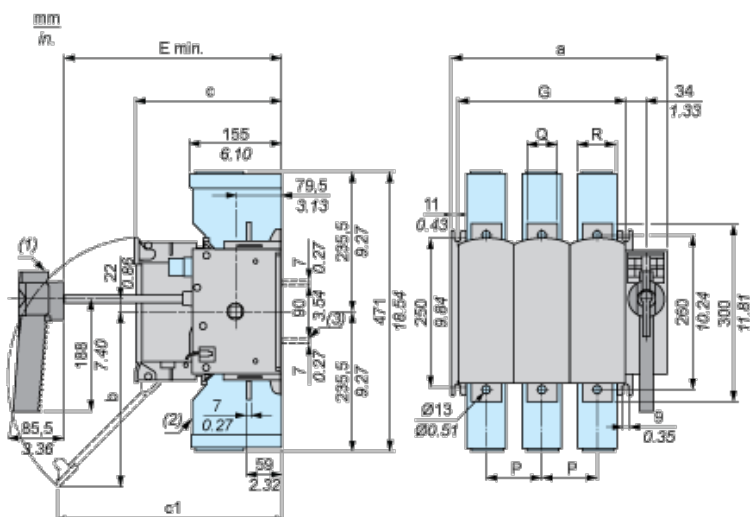
Nabídka udržitelnosti

udržitelný stav nabídky	Výrobek není Green Premium
RoHS	Vyhovuje - od 0844 - Schneider Electric prohlášení o shodě
REACH	Odkaz neobsahuje SVHC nad mezní hodnotou

Contractual warranty

Záruční lhůta	18 měsíců
---------------	-----------

Direct Front-mounted Operator

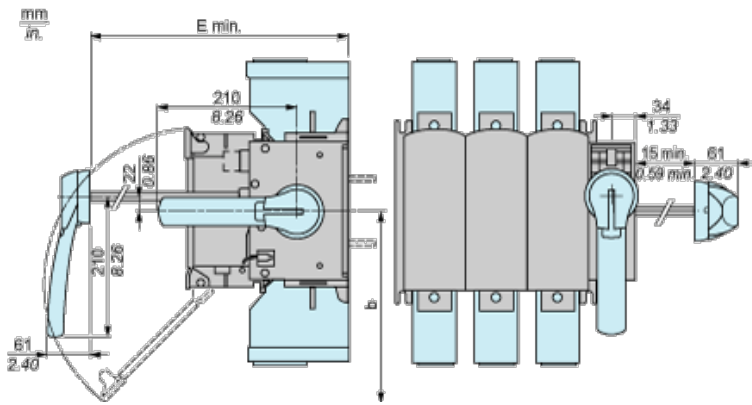


- (1) Handle GS2AH104 for GS2S, GS2SB and GS2TB.
- (2) Terminal cover.
- (3) Rear access connector plates (GS2V and GS2VB).

In the following table, the dimensions are provided in millimeters and in inches (in italic text).

GS2	a	b	c	c1	E min.	G	P	Q	R	
S, SB, TB	3P	364 <i>14.33</i>	300 <i>11.81</i>	250 <i>9.84</i>	380 <i>14.96</i>	265 <i>10.43</i>	284 <i>11.18</i>	94 <i>3.70</i>	51 <i>2.01</i>	65 <i>2.56</i>
	4P	458 <i>18.03</i>	300 <i>11.81</i>	250 <i>9.84</i>	380 <i>14.96</i>	265 <i>10.43</i>	284 <i>11.18</i>	94 <i>3.70</i>	51 <i>2.01</i>	65 <i>2.56</i>
V, VB	3P	442 <i>17.40</i>	355 <i>13.98</i>	289 <i>11.38</i>	295 <i>11.61</i>	304 <i>11.97</i>	362 <i>14.25</i>	120 <i>4.72</i>	77 <i>3.03</i>	88 <i>3.46</i>
	4P	562 <i>22.13</i>	355 <i>13.98</i>	289 <i>11.38</i>	295 <i>11.61</i>	304 <i>11.97</i>	462 <i>18.98</i>	120 <i>4.72</i>	77 <i>3.03</i>	88 <i>3.46</i>

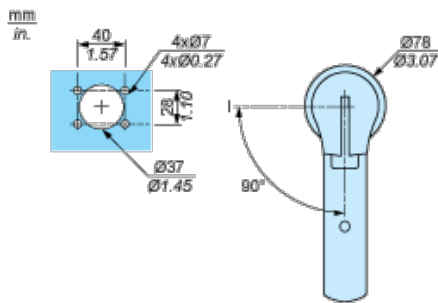
External Front and RH Side-mounted Operator



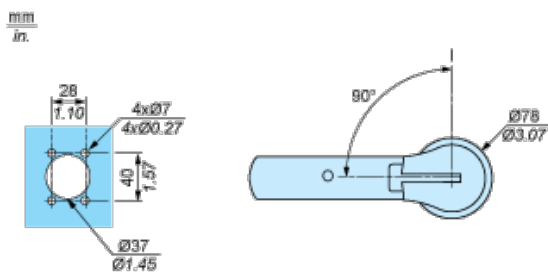
In the following table, the dimensions are provided in millimeters and in inches (in italic text).

GS2		b	E min.
S, SB, TB	3P	297 <i>11.69</i>	265 <i>10.43</i>
	4P	297 <i>11.69</i>	265 <i>10.43</i>
V, VB	3P	350 <i>13.78</i>	304 <i>11.97</i>
	4P	350 <i>13.78</i>	304 <i>11.97</i>

Door Cut-out - For External Front-mounted Operator



Door Cut-out - For External RH Side-mounted Operator



3-pole GS

