



### Hlavní parametry

Řada	TeSys
Označení výrobku	TeSys GS
Označení přístroje	GS2S
Typ produktu nebo součásti	Odpínač s pojistkami
Popis pólů	4P
Popis chráněných pólů	4t
Složení a typ kontaktů	4 Z
[Ith] jmenovitý tepelný proud	630 A při 40 °C
[Ie] jmenovitý pracovní proud	315 A při 690 V na AC-23A 400 A při 440 V 2 póly v sérii na fázi s kryty svorek na DC-23A 400 A při 690 V na AC-23B 500 A při 500 V na AC-23A 500 A při 500 V na AC-23B 630 A při 400 V na AC-23A 630 A při 400 V na AC-23B 630 A při 440 V 2 póly v sérii na fázi s kryty svorek na DC-23B
Typ pojistky	DIN
Velikost pojistky	3
Typ sítě	AC DC
Frekvence sítě	50/60 Hz

### Doplňk

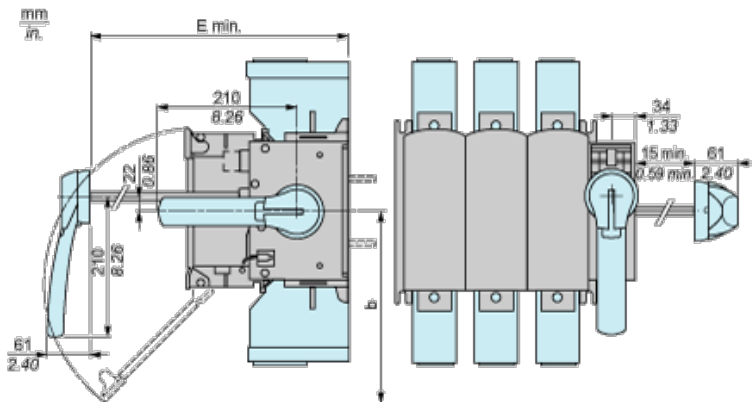
Typ ovládací rukojeti	Přímá přední Externí přední Externí na pravé straně
Montážní držák	Deska
[Ui] jmenovité izolační napětí	1000 V AC
[Uimp] jmenovité impulzní výdržné napětí	12 kV
Jmen. prac. výkon (W)	295 kW při 690 V 355 kW při 400 V 355 kW při 500 V 400 kW při 690 V
Spínací schopnost	6300 A při 400 V na AC-23B
[Icm] jmenovitá zkratová zapínací schopnost	100 kA při 400 V s ochranou pojistkami gG
Vypínací schopnost	5040 A při 400 V na AC-23B
Zkratová odolnost	70 kA
Mechanická životnost	8000 cykly
Elektrická životnost	Na DC-23A Na DC-23B Na AC-23A Na AC-23B
Připojení - svorky	Výkonový obvod : sběrnice kabel 63 mm <sup>2</sup> Výkonový obvod : svorky pro oka 2 kabel 150 mm <sup>2</sup> Výkonový obvod : svorky pro oka 2 kabel 300 mm <sup>2</sup>
Krouticí moment	Výkonový obvod : 44 N.m

### Životní prostředí

standards	IEC 60947-3
-----------	-------------

Informace uvedené v této dokumentaci obsahují obecné popisy a technické parametry výrobků. Tato dokumentace nenahrazuje vhodnosti nebo spolehlivosti výrobku v uživatelské aplikaci a nesmí tak být využívána. Uživatel nebo systémový integrátor nese odpovědnost za provedení odpovídajících úpiných analýz, hodnocení a testování produktů s ohledem na konkrétní aplikaci nebo použití. Schneider Electric Industries SAS ani její dceřinné firmy či pobočky nenesou odpovědnost za nesprávné použití zde obsažených informací.

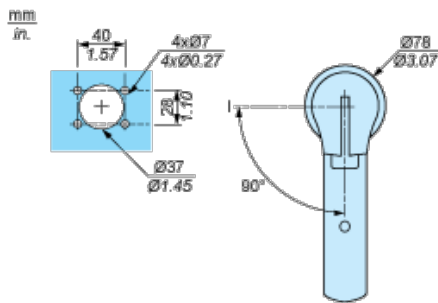




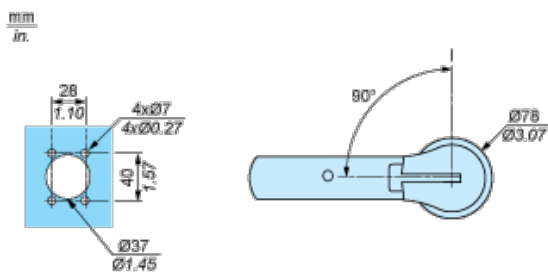
In the following table, the dimensions are provided in millimeters and in inches (in italic text).

GS2		b	E min.
S, SB, TB	3P	297 <i>11.69</i>	265 <i>10.43</i>
	4P	297 <i>11.69</i>	265 <i>10.43</i>
V, VB	3P	350 <i>13.78</i>	304 <i>11.97</i>
	4P	350 <i>13.78</i>	304 <i>11.97</i>

### Door Cut-out - For External Front-mounted Operator



### Door Cut-out - For External RH Side-mounted Operator



### 4-pole GS (50 to 1250 A)

