



Hlavní parametry

Řada	TeSys
Označení výrobku	TeSys GS
Označení přístroje	GS2S
Typ produktu nebo součásti	Odpínač s pojistkami
Popis pólů	3P
Popis chráněných pólů	3t
Složení a typ kontaktů	3 Z
[Ith] jmenovitý tepelný proud	630 A při 40 °C
[Ie] jmenovitý pracovní proud	315 A při 690 V na AC-23A 400 A při 440 V 2 póly v sérii na fázi s kryty svorek na DC-23A 400 A při 690 V na AC-23B 500 A při 500 V na AC-23A 500 A při 500 V na AC-23B 630 A při 400 V na AC-23A 630 A při 400 V na AC-23B 630 A při 440 V 2 póly v sérii na fázi s kryty svorek na DC-23B
Typ pojistky	DIN
Velikost pojistky	3
Typ sítě	AC DC
Frekvence sítě	50/60 Hz

Doplňěk

Typ ovládací rukojeti	Přímá přední Externí přední Externí na pravé straně
Montážní držák	Deska
[Ui] jmenovité izolační napětí	1000 V AC
[Uimp] jmenovité impulzní výdržné napětí	12 kV
Jmen. prac. výkon (W)	295 kW při 690 V 355 kW při 400 V 355 kW při 500 V 400 kW při 690 V
Spínací schopnost	6300 A při 400 V na AC-23B
[Icm] jmenovitá zkratová zapínací schopnost	100 kA při 400 V s ochranou pojistkami gG
Vypínací schopnost	5040 A při 400 V na AC-23B
Zkratová odolnost	70 kA
Mechanická životnost	8000 cykly
Elektrická životnost	Na DC-23A Na DC-23B Na AC-23A Na AC-23B
Připojení - svorky	Výkonový obvod : sběrnice kabel 63 mm ² Výkonový obvod : svorky pro oka 2 kabel 150 mm ² Výkonový obvod : svorky pro oka 2 kabel 300 mm ²
Krouticí moment	Výkonový obvod : 44 N.m

Životní prostředí

standards	IEC 60947-3
-----------	-------------

Informace uvedené v této dokumentaci obsahují obecné popisy a technické parametry výrobků. Tato dokumentace nenahrazuje vhodnosti nebo spolehlivosti výrobku v uživatelské aplikaci a nesmí tak být využívána. Uživatel nebo systémový integrátor nese odpovědnost za provedení odpovídajících úpiných analýz, hodnocení a testování produktů s ohledem na konkrétní aplikaci nebo použití. Schneider Electric Industries SAS ani její dceřinné firmy či pobočky nenesou odpovědnost za nesprávné použití zde obsažených informací.

certifikace výrobku	CE
stupeň krytí IP	IP20 s krytem svorek podle IEC 60529
teplota okolního vzduchu pro provoz	-20...70 °C
teplota okolí pro uskladnění	-40...80 °C
požární odolnost	960 °C tělo podle IEC 60695-2-1 850 °C kryt pojistky podle IEC 60695-2-1
výška	300 mm
šířka	364 mm
hloubka	250 mm
hmotnost přístroje	16 kg

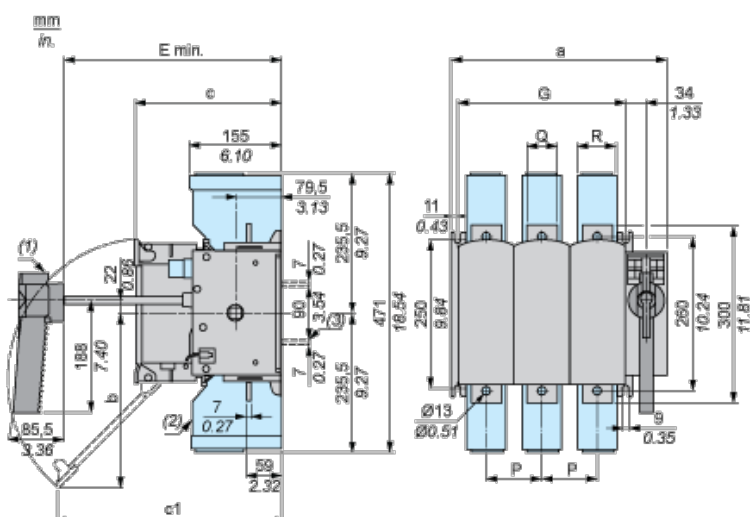
Nabídka udržitelnosti

udržitelný stav nabídky	Výrobek Green Premium
RoHS	Vyhovuje - od 0844 - Schneider Electric prohlášení o shodě
REACH	Odkaz neobsahuje SVHC nad mezní hodnotou
dokument o ekologickém profilu	Dostupný
instrukce o ukončení životnosti výrobku	Standardní recyklací výrobku

Contractual warranty

Záruční lhůta	18 měsíců
---------------	-----------

Direct Front-mounted Operator

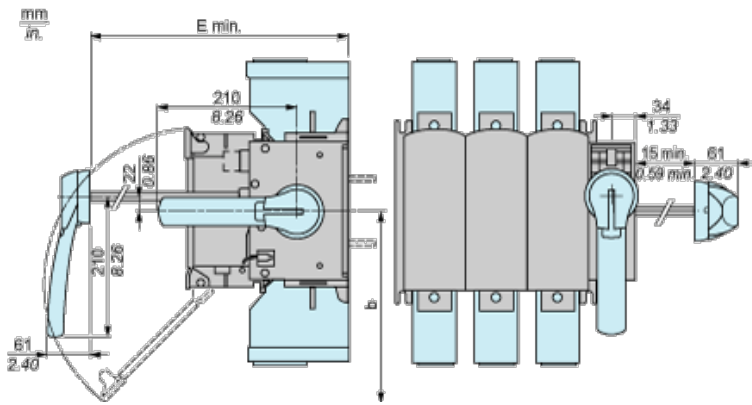


- (1) Handle GS2AH104 for GS2S, GS2SB and GS2TB.
- (2) Terminal cover.
- (3) Rear access connector plates (GS2V and GS2VB).

In the following table, the dimensions are provided in millimeters and in inches (in italic text).

GS2	a	b	c	c1	E min.	G	P	Q	R	
S, SB, TB	3P	364 <i>14.33</i>	300 <i>11.81</i>	250 <i>9.84</i>	380 <i>14.96</i>	265 <i>10.43</i>	284 <i>11.18</i>	94 <i>3.70</i>	51 <i>2.01</i>	65 <i>2.56</i>
	4P	458 <i>18.03</i>	300 <i>11.81</i>	250 <i>9.84</i>	380 <i>14.96</i>	265 <i>10.43</i>	284 <i>14.88</i>	94 <i>3.70</i>	51 <i>2.01</i>	65 <i>2.56</i>
V, VB	3P	442 <i>17.40</i>	355 <i>13.98</i>	289 <i>11.38</i>	295 <i>11.61</i>	304 <i>11.97</i>	362 <i>14.25</i>	120 <i>4.72</i>	77 <i>3.03</i>	88 <i>3.46</i>
	4P	562 <i>22.13</i>	355 <i>13.98</i>	289 <i>11.38</i>	295 <i>11.61</i>	304 <i>11.97</i>	462 <i>18.98</i>	120 <i>4.72</i>	77 <i>3.03</i>	88 <i>3.46</i>

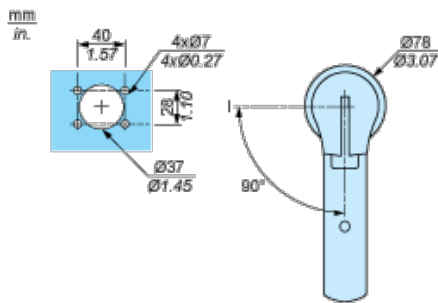
External Front and RH Side-mounted Operator



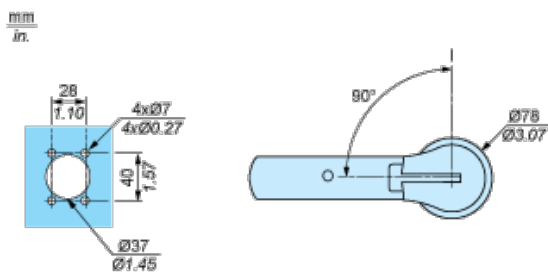
In the following table, the dimensions are provided in millimeters and in inches (in italic text).

GS2		b	E min.
S, SB, TB	3P	297 <i>11.69</i>	265 <i>10.43</i>
	4P	297 <i>11.69</i>	265 <i>10.43</i>
V, VB	3P	350 <i>13.78</i>	304 <i>11.97</i>
	4P	350 <i>13.78</i>	304 <i>11.97</i>

Door Cut-out - For External Front-mounted Operator



Door Cut-out - For External RH Side-mounted Operator



3-pole GS

