



Hlavní parametry

Řada	TeSys
Označení výrobku	TeSys GS
Označení přístroje	GS2Q
Typ produktu nebo součásti	Odpínač s pojistkami
Popis pólů	4P
Popis chráněných pólů	4t
Složení a typ kontaktů	4 Z
[I _{th}] jmenovitý tepelný proud	400 A při 40 °C
[I _e] jmenovitý pracovní proud	250 A při 690 V na AC-23A 315 A při 500 V na AC-23A 315 A při 500 V na AC-23B 400 A při 400 V na AC-23A 400 A při 400 V na AC-23B 200 A při 440 V 2 póly v sérii na fázi s kry 315 A při 440 V 2 póly v sérii na fázi s kry
Typ pojistky	DIN
Velikost pojistky	2
Typ sítě	AC DC
Frekvence sítě	50/60 Hz

Doplňěk

Typ ovládací rukojeti	Externí přední Externí na pravé straně
Montážní držák	Deska
[U _i] jmenovité izolační napětí	800 V AC
[U _{imp}] jmenovité impulzní výdržné napětí	8 kV
Jmen. prac. výkon (W)	220 kW při 690 V 220 kW při 400 V 220 kW při 500 V 95 kW při 690 V
Spínací schopnost	4000 A při 400 V na AC-23B
[I _{cm}] jmenovitá zkratová zapínací schopnost	50 kA při 400 V s ochranou pojistkami gG
Vypínací schopnost	3200 A při 400 V na AC-23B
Zkratová odolnost	40 kA
Mechanická životnost	10000 cykly
Elektrická životnost	Na DC-23A Na DC-23B Na AC-23A Na AC-23B
Připojení - svorky	Výkonový obvod : sběrnice kabel 45 mm ² Výkonový obvod : svorky pro oka kabel 185...240 mm ²
Krouticí moment	Výkonový obvod : 25 N.m

Životní prostředí

standarty	IEC 60947-3
certifikace výrobku	CE
stupeň krytí IP	IP20 s krytem svorek podle IEC 60529
teplota okolního vzduchu pro provoz	-20...70 °C
teplota okolí pro uskladnění	-40...80 °C
požární odolnost	960 °C tělo podle IEC 60695-2-1 850 °C kryt pojistky podle IEC 60695-2-1

Informace uvedené v této dokumentaci obsahují obecné popisy a technické parametry výrobků. Tato dokumentace nenahrazuje vhodnosti nebo spolehlivosti výrobku v uživatelské aplikaci a nesmí tak být využívána. Uživatel nebo systémový integrátor nese odpovědnost za provedení odpovídajících a úplných analýz, hodnocení a testování produktů s ohledem na konkrétní aplikaci nebo použití. Schneider Electric Industries SAS ani její dceřinné firmy či pobočky nenesou odpovědnost za nesprávné použití zde obsažených informací.

výška	205 mm
šířka	318 mm
hloubka	149 mm
hmotnost přístroje	6,1 kg

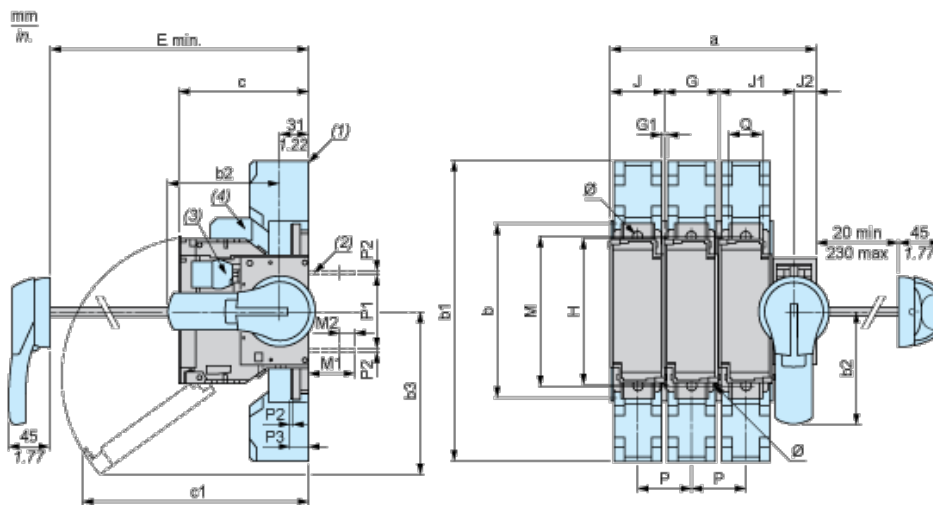
Nabídka udržitelnosti

udržitelný stav nabídky	Výrobek není Green Premium
RoHS	Vyhovuje - od 0844 - Schneider Electric prohlášení o shodě
REACH	Odkaz neobsahuje SVHC nad mezní hodnotou

Contractual warranty

Záruční lhůta	18 měsíců
---------------	-----------

External Front and RH Side-mounted Operator

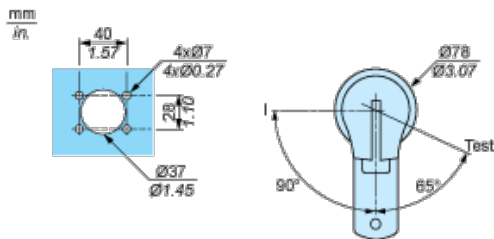


- (1) Terminal cover.
- (2) Rear access connector plates (option).
- (3) 1 to 8 auxiliary contacts GS1AM1••.
- (4) 1 to 2 auxiliary contacts GS1AF••.
- (5) 1 auxiliary contact GS1AM1••: + 23.5 mm, 2 auxiliary contacts GS1AM1••: + 47 mm.
- (6) 132 mm with 2 auxiliary contacts GS1AM1••.

In the following table the dimensions are provided in millimeters and in inches (in italic text).

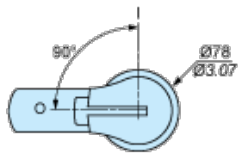
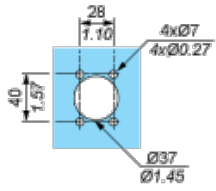
GS2		a	b	b1	b2	b3	c	c1	E min.	G	G1	H	J	J1	J2	Ø	M	M1	M2	P	P1	
F, DB	3P	121 4.76	118 4.65	–	70 2.76	85 3.35	87 (5) 3.43	153 6.02	100 (5) 3.94	27 1.06	5.4 0.21	106 4.17	31 1.22	45 1.77	18 0.71	5 0.20	–	15 0.59	6 0.24	27 1.06	59 2.32	2 C
	4P	148 5.83	118 4.65	–	70 2.76	85 3.35	87 (5) 3.43	153 6.02	100 (5) 3.94	27 1.06	5.4 0.21	106 4.17	31 1.22	45 1.77	18 0.71	5 0.20	–	15 0.59	6 0.24	27 1.06	59 2.32	2 C
G, GB	3P	136 5.35	118 4.65	–	70 2.76	159 6.26	116.5 (6) 4.59	145 5.71	125 4.92	32 1.26	5.4 0.21	106 4.17	36 1.42	50 1.97	18 0.71	5 0.20	–	15 0.59	6 0.24	32 1.26	59 2.32	2 C
	4P	168 6.61	118 4.65	–	70 2.76	159 6.26	116.5 (6) 4.59	145 5.71	125 4.92	32 1.26	5.4 0.21	106 4.17	36 1.42	50 1.97	18 0.71	5 0.20	–	15 0.59	6 0.24	32 1.26	59 2.32	2 C
J, JB, K	3P	148 5.83	162 6.38	268 10.55	125 4.92	141 5.55	116 (6) 4.57	187 7.36	135 5.31	36 1.42	5.4 0.21	127 5.00	40 1.57	54 2.13	18 0.71	5 0.20	141 5.55	41 1.61	8 0.31	36 1.42	62 2.44	2 C
	4P	184 7.24	162 6.38	268 10.55	125 4.92	141 5.55	116 (6) 4.57	187 7.36	135 5.31	36 1.42	5.4 0.21	127 5.00	40 1.57	54 2.13	18 0.71	5 0.20	141 5.55	41 1.61	8 0.31	36 1.42	62 2.44	2 C
KK, LL	3P	148 5.83	162 6.38	268 10.55	125 4.92	141 5.55	126.5 (6) 4.98	193 7.60	135 5.31	36 1.42	5.4 0.21	127 5.00	40 1.57	54 2.13	18 0.71	5 0.20	141 5.55	41 1.61	8 0.31	36 1.42	62 2.44	2 C
	4P	184 7.24	162 6.38	268 10.55	125 4.92	141 5.55	126.5 (6) 4.98	193 7.60	135 5.31	36 1.42	5.4 0.21	127 5.00	40 1.57	54 2.13	18 0.71	5 0.20	141 5.55	41 1.61	8 0.31	36 1.42	62 2.44	2 C
L, LB, LLB	3P	190 7.48	162 6.38	268 10.55	125 4.92	174 6.85	136.5 5.37	229 9.02	145 5.71	50 1.97	5.4 0.21	140 5.51	54 2.13	64 2.52	18 0.71	5 0.20	141 5.55	41 1.61	8 0.31	50 1.97	62 2.44	2 C
	4P	240 9.45	162 6.38	268 10.55	125 4.92	174 6.85	136.5 5.37	229 9.02	145 5.71	50 1.97	5.4 0.21	140 5.51	54 2.13	64 2.52	18 0.71	5 0.20	141 5.55	41 1.61	8 0.31	50 1.97	62 2.44	2 C
MMB, NB, N	3P	234 9.21	195 7.68	345 13.58	125 4.92	185 7.28	146 5.75	251 9.88	154 6.06	60 2.36	6.4 0.25	162 6.38	64 2.52	86 3.39	25 0.98	6 0.24	166 6.54	52 2.05	17 0.67	60 2.36	84 3.31	2 C
	4P	294 11.57	195 7.68	345 13.58	125 4.92	185 7.28	146 5.75	251 9.88	154 6.06	60 2.36	6.4 0.25	162 6.38	64 2.52	86 3.39	25 0.98	6 0.24	166 6.54	52 2.05	17 0.67	60 2.36	84 3.31	2 C
PPB, QQB, QQ	3P	252 9.92	205 8.07	355 13.98	125 4.92	200 7.87	149 5.87	260 10.24	157 6.18	66 2.60	6.4 0.25	172 6.77	70 2.76	91 3.58	25 0.98	6 0.24	175 6.89	54 2.13	14.5 0.57	66 2.60	84 3.31	3 C
	4P	318 12.52	205 8.07	355 13.98	125 4.92	200 7.87	149 5.87	260 10.24	157 6.18	66 2.60	6.4 0.25	172 6.77	70 2.76	91 3.58	25 0.98	6 0.24	175 6.89	54 2.13	14.5 0.57	66 2.60	84 3.31	3 C

Door Cut-out - For External Front-mounted Operator



Door Cut-out - For External RH Side-mounted Operator

mm
in.



4-pole GS (50 to 1250 A)

