

GS2NB4

tělo pojistkového odpínače TeSys GS2N - 4P - 250/
- B3



Hlavní parametry

Řada	TeSys
Označení výrobku	TeSys GS
Označení přístroje	GS2N
Typ produktu nebo součásti	Odpínač s pojistkami
Popis pólů	4P
Popis chráněných pólů	4t
Složení a typ kontaktů	4 Z
[I _{th}] jmenovitý tepelný proud	250 A při 40 °C
[I _e] jmenovitý pracovní proud	200 A při 440 V 2 póly v sérii na fázi na C 200 A při 440 V 2 póly v sérii na fázi na E 250 A při 400 V na AC-23A 250 A při 400 V na AC-23B 250 A při 500 V na AC-23A 250 A při 500 V na AC-23B 250 A při 690 V na AC-23A 250 A při 690 V na AC-23B
Typ pojistky	BS
Velikost pojistky	B1 B2 B3
Typ sítě	AC DC
Frekvence sítě	50/60 Hz

Doplňěk

Typ ovládací rukojeti	Externí přední Externí na pravé straně
Montážní držák	Deska
[U _i] jmenovité izolační napětí	750 V AC
[U _{imp}] jmenovité impulzní výdržné napětí	8 kV
Jmen. prac. výkon (W)	132 kW při 400 V 160 kW při 500 V 220 kW při 690 V
Spínací schopnost	2500 A při 400 V na AC-23B
[I _{cm}] jmenovitá zkratová zapínací schopnost	80 kA při 400 V s ochranou pojistkami gG
Vypínací schopnost	2000 A při 400 V na AC-23B
Zkratová odolnost	32,5 kA
Mechanická životnost	10000 cykly
Elektrická životnost	Na DC-23A Na DC-23B Na AC-23A Na AC-23B
Připojení - svorky	Výkonový obvod : sběrnice kabel 32 mm ² Výkonový obvod : svorky pro oka kabel 95...240 mm ²
Krouticí moment	Výkonový obvod : 25 N.m

Životní prostředí

standarty	IEC 60947-3
certifikace výrobku	CE
stupeň krytí IP	IP20 s krytem svorek podle IEC 60529
teplota okolního vzduchu pro provoz	-20...70 °C
teplota okolí pro uskladnění	-40...80 °C

Informace uvedené v této dokumentaci obsahují obecné popisy a technické parametry výrobků. Tato dokumentace nenahrazuje vhodnosti nebo spolehlivosti výrobku v uživatelské aplikaci a nesmí tak být využívána. Uživatel nebo systémový integrátor nese odpovědnost za provedení odpovídajících a úplných analýz, hodnocení a testování produktů s ohledem na konkrétní aplikaci nebo použití. Schneider Electric Industries SAS ani její dceřinné firmy či pobočky nenesou odpovědnost za nesprávné použití zde obsažených informací.

požární odolnost	960 °C tělo podle IEC 60695-2-1 850 °C kryt pojistky podle IEC 60695-2-1
výška	195 mm
šířka	294 mm
hloubka	146 mm
hmotnost přístroje	4,5 kg

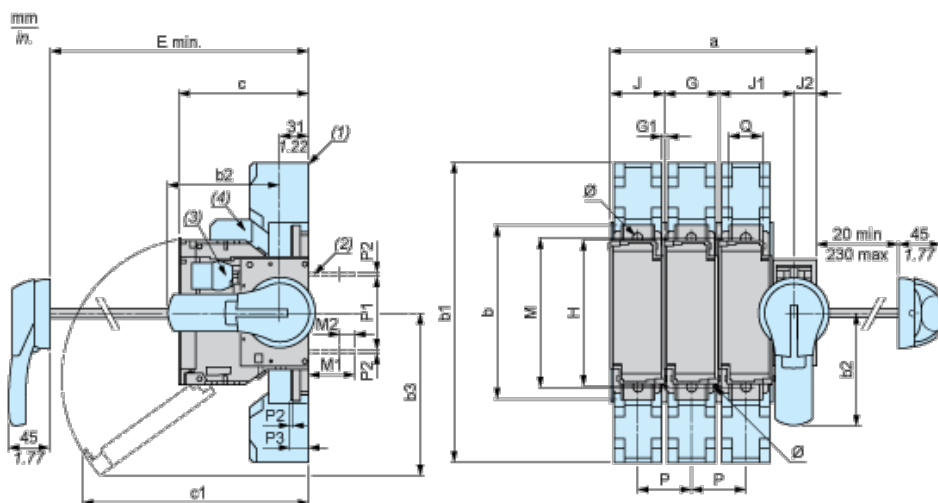
Nabídka udržitelnosti

udržitelný stav nabídky	Výrobek není Green Premium
RoHS	Vyhovuje - od 0844 - Schneider Electric prohlášení o shodě
REACH	Odkaz neobsahuje SVHC nad mezní hodnotou

Contractual warranty

Záruční lhůta	18 měsíců
---------------	-----------

External Front and RH Side-mounted Operator

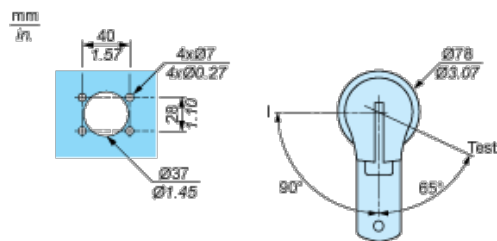


- (1) Terminal cover.
- (2) Rear access connector plates (option).
- (3) 1 to 8 auxiliary contacts GS1AM1••.
- (4) 1 to 2 auxiliary contacts GS1AF••.
- (5) 1 auxiliary contact GS1AM1••: + 23.5 mm, 2 auxiliary contacts GS1AM1••: + 47 mm.
- (6) 132 mm with 2 auxiliary contacts GS1AM1••.

In the following table the dimensions are provided in millimeters and in inches (in italic text).

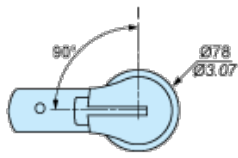
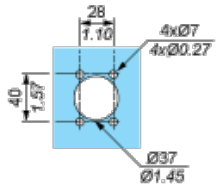
GS2		a	b	b1	b2	b3	c	c1	E min.	G	G1	H	J	J1	J2	Ø	M	M1	M2	P	P1	
F, DB	3P	121 4.76	118 4.65	–	70 2.76	85 3.35	87 (5) 3.43	153 6.02	100 (5) 3.94	27 1.06	5.4 0.21	106 4.17	31 1.22	45 1.77	18 0.71	5 0.20	–	15 0.59	6 0.24	27 1.06	59 2.32	2 C
	4P	148 5.83	118 4.65	–	70 2.76	85 3.35	87 (5) 3.43	153 6.02	100 (5) 3.94	27 1.06	5.4 0.21	106 4.17	31 1.22	45 1.77	18 0.71	5 0.20	–	15 0.59	6 0.24	27 1.06	59 2.32	2 C
G, GB	3P	136 5.35	118 4.65	–	70 2.76	159 6.26	116.5 (6) 4.59	145 5.71	125 4.92	32 1.26	5.4 0.21	106 4.17	36 1.42	50 1.97	18 0.71	5 0.20	–	15 0.59	6 0.24	32 1.26	59 2.32	2 C
	4P	168 6.61	118 4.65	–	70 2.76	159 6.26	116.5 (6) 4.59	145 5.71	125 4.92	32 1.26	5.4 0.21	106 4.17	36 1.42	50 1.97	18 0.71	5 0.20	–	15 0.59	6 0.24	32 1.26	59 2.32	2 C
J, JB, K	3P	148 5.83	162 6.38	268 10.55	125 4.92	141 5.55	116 (6) 4.57	187 7.36	135 5.31	36 1.42	5.4 0.21	127 5.00	40 1.57	54 2.13	18 0.71	5 0.20	141 5.55	41 1.61	8 0.31	36 1.42	62 2.44	2 C
	4P	184 7.24	162 6.38	268 10.55	125 4.92	141 5.55	116 (6) 4.57	187 7.36	135 5.31	36 1.42	5.4 0.21	127 5.00	40 1.57	54 2.13	18 0.71	5 0.20	141 5.55	41 1.61	8 0.31	36 1.42	62 2.44	2 C
KK, LL	3P	148 5.83	162 6.38	268 10.55	125 4.92	141 5.55	126.5 (6) 4.98	193 7.60	135 5.31	36 1.42	5.4 0.21	127 5.00	40 1.57	54 2.13	18 0.71	5 0.20	141 5.55	41 1.61	8 0.31	36 1.42	62 2.44	2 C
	4P	184 7.24	162 6.38	268 10.55	125 4.92	141 5.55	126.5 (6) 4.98	193 7.60	135 5.31	36 1.42	5.4 0.21	127 5.00	40 1.57	54 2.13	18 0.71	5 0.20	141 5.55	41 1.61	8 0.31	36 1.42	62 2.44	2 C
L, LB, LLB	3P	190 7.48	162 6.38	268 10.55	125 4.92	174 6.85	136.5 5.37	229 9.02	145 5.71	50 1.97	5.4 0.21	140 5.51	54 2.13	64 2.52	18 0.71	5 0.20	141 5.55	41 1.61	8 0.31	50 1.97	62 2.44	2 C
	4P	240 9.45	162 6.38	268 10.55	125 4.92	174 6.85	136.5 5.37	229 9.02	145 5.71	50 1.97	5.4 0.21	140 5.51	54 2.13	64 2.52	18 0.71	5 0.20	141 5.55	41 1.61	8 0.31	50 1.97	62 2.44	2 C
MMB, NB, N	3P	234 9.21	195 7.68	345 13.58	125 4.92	185 7.28	146 5.75	251 9.88	154 6.06	60 2.36	6.4 0.25	162 6.38	64 2.52	86 3.39	25 0.98	6 0.24	166 6.54	52 2.05	17 0.67	60 2.36	84 3.31	2 C
	4P	294 11.57	195 7.68	345 13.58	125 4.92	185 7.28	146 5.75	251 9.88	154 6.06	60 2.36	6.4 0.25	162 6.38	64 2.52	86 3.39	25 0.98	6 0.24	166 6.54	52 2.05	17 0.67	60 2.36	84 3.31	2 C
PPB, QQB, QQ	3P	252 9.92	205 8.07	355 13.98	125 4.92	200 7.87	149 5.87	260 10.24	157 6.18	66 2.60	6.4 0.25	172 6.77	70 2.76	91 3.58	25 0.98	6 0.24	175 6.89	54 2.13	14.5 0.57	66 2.60	84 3.31	3 C
	4P	318 12.52	205 8.07	355 13.98	125 4.92	200 7.87	149 5.87	260 10.24	157 6.18	66 2.60	6.4 0.25	172 6.77	70 2.76	91 3.58	25 0.98	6 0.24	175 6.89	54 2.13	14.5 0.57	66 2.60	84 3.31	3 C

Door Cut-out - For External Front-mounted Operator



Door Cut-out - For External RH Side-mounted Operator

mm
in.



4-pole GS (50 to 1250 A)

