

ZBSP1

USB/RJ45 ochranný kryt IP65/IP67, měkčený plast, černý



Hlavní parametry

Řada výrobků	Harmony XB5
Prodej v nedělitelném množství	10

Doplňěk

Tloušťka profilu	1,5...5 mm
Typ produktu nebo součásti	Ochranný kryt
Materiál	Plast
Příslušenství / náhradní díly	Příslušenství pro ochranu
Kompatibilita	Panel mounted USB port XB5P Panel mounted RJ45 port XB5P
Stupeň krytí IP	IP65 IEC 60529 IP67 IEC 60529
Barva	Černá

Životní prostředí

Nabídka udržitelnosti

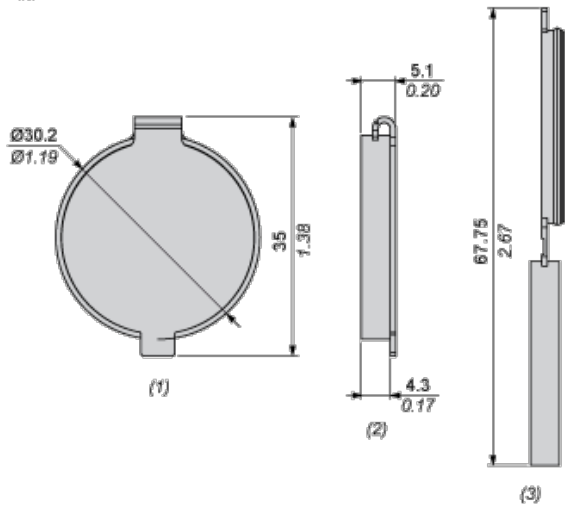
udržitelný stav nabídky	Výrobek není Green Premium
RoHS	Compliant - since 1645 - Schneider Electric declaration of conformity
REACH	Odkaz neobsahuje SVHC nad mezní hodnotou

Contractual warranty

Záruční lhůta	18 měsíců
---------------	-----------

Dimensions

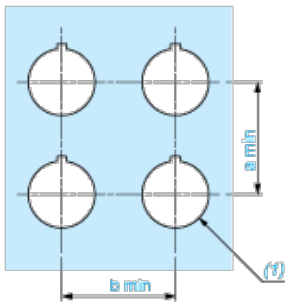
mm
in.



- (1) Front view
- (2) Side view - Closed
- (3) Side view - Open

Panel Cut-out for Protective Cover (Finished Holes, Ready for Installation)

Connection by Screw Clamp Terminals or Plug-in Connectors



- (1) Diameter on finished panel or support

Connections	a in mm	a in in.	b in mm	b in in.
By screw clamp terminals or plug-in connector	40	1.57	40	1.57