

# PRŮMYSLOVÉ VENTILÁTORY - POTRUBNÍ

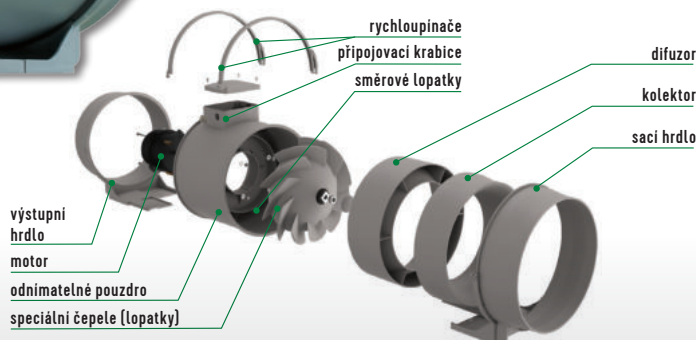
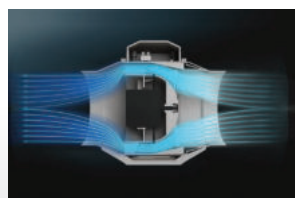
Pro středně velké prostory - restaurace, sklady, garáže a podobně

**eleman**



**VENTS**

**TT PRO 200 T**

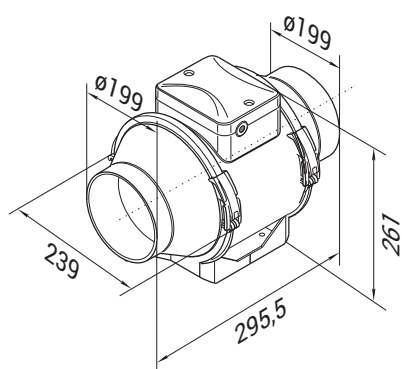


## Průmyslové axiální ventilátory

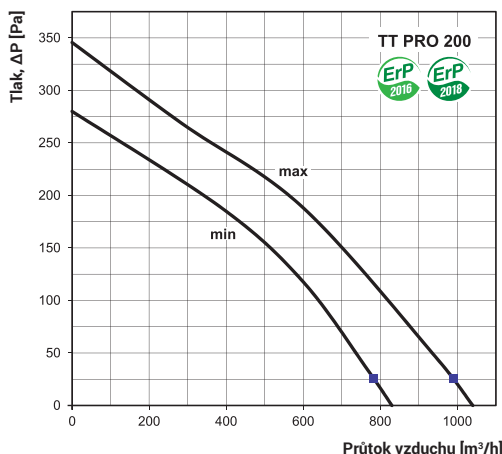
Potrubi axiální plastový ventilátor Vents TT PRO je určen k odsávání nebo přívodu vzduchu v bytových a nebytových prostorách jako jsou koupelny, kuchyně, restaurace, obchody, kanceláře a podobně. Vzhledem ke svým technickým parametrům lze ventilátor připojit k delšímu vzduchotechnickému potrubí s vyšší tlakovou ztrátou. Díky kvalitnímu plastovému materiálu jsou ventilátory tiché a ideální na provoz v prostorách s vyšší vlhkostí. Speciálně navržená konstrukce ventilátoru umožňuje jeho jednoduchou montáž a čištění. Ventilátor má motor se dvěma vinutími, což umožňuje přepínání mezi dvěma rychlostmi. Ventilátor s označením „T“ má zabudovaný časovač (T-Timer).

| Obrázek | Obj. č. | Typové označení | Průtok vzduchu (m <sup>3</sup> /h) |      | Příkon (W) |      | EAN kód | Bal./ks |
|---------|---------|-----------------|------------------------------------|------|------------|------|---------|---------|
|         |         |                 | min.                               | max. | min.       | max. |         |         |
|         | 1095502 | TT PRO 200 T    | 830                                | 1040 | 76         | 108  |         | 1 / 4   |

### Rozměry



### Tlaková ztráta



## **VENTS TT PRO 200 T**

Ventilátor do potrubí, IPX4

- Napájení 230 V, 50 Hz
- 2 rychlosti ventilátoru
- T - časový spínač (2 - 30 minut)
- Proud. zatížení 0,34 A (min)  
0,48 A (max)
- Příkon 76 W (min)  
108 W (max)
- Průtok vzduchu 830 m<sup>3</sup>/h (min)  
1040 m<sup>3</sup>/h (max)
- Hlučnost 39 dBA (3m)  
45 dBA (3m)
- Otáčky 1915 RPM (min<sup>-1</sup>)  
2380 RPM (min<sup>-1</sup>)
- Provozní teplota až +60°C
- Krytí IPX4
- Hmotnost 3,95 kg
- Ochrana proti přehřátí motoru
- Kuličková ložiska
- Životnost motoru 40 000 hodin

**eleman**

ELEMAN spol. s r.o.

Olomoucká 107, 796 01 Prostějov

tel.: +420 739 201 336

e-mail: info@eleman.cz