

číslo položky	L	B	H	hmotnost	max. zátěž F na L/2
	mm	mm	mm	kg/ks	kN
<b>DTN 100_F</b>	110	40	45	0,16	2,5
<b>DTN 150_F</b>	160	40	45	0,19	2,5
<b>DTN 200_F</b>	210	40	55	0,28	2,5
<b>DTN 250_F</b>	260	40	55	0,32	2,5
<b>DTN 300_F</b>	310	50	65	0,59	2,5
<b>DTN 400_F</b>	410	50	75	0,79	2,5
<b>DTN 500_F</b>	510	50	90	1,11	2,5
<b>DTN 600_F</b>	610	50	90	1,35	2,5



**popis výrobku:**

Držák slouží jako prvek k vytvoření nosné konstrukce pro kabelové trasy.

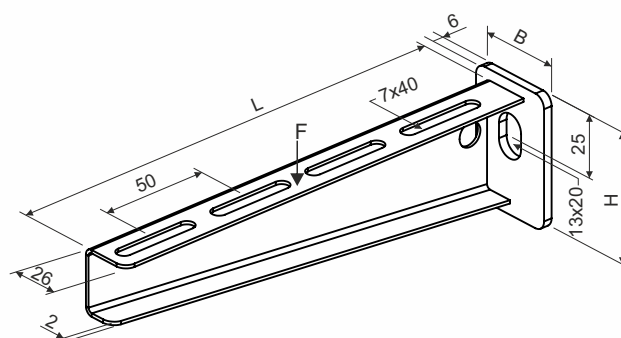
Je určený pro montáž na stropní profily SPLN, SPSN, SPU, SPL, SPS nebo ke stěně.

K upevnění na stropní profil SPLN, SPSN nebo SPU se použije šroub S 10X20, matice M 10 a podložka PD 10.

K upevnění na stropní profil SPL nebo SPS se použijí posuvné matice PM 41 M 10 společně se šrouby S 10X20.

Upevnění držáku ke stěně se provádí pomocí kotvy Ø 10-12 mm.

K upevnění kabelového žlabu k držáku jsou určeny šrouby NSM 6X10.



**povrchová úprava:**

F - žárově zinkovaná ocel ponorem, průměrná vrstva zinku 55 µm (min. 45 µm)

**prodejní množství:**

á 1 ks

**skladování:**

ČSN EN 60721-3-1

