

PRŮMYSLOVÉ VENTILÁTORY - POTRUBNÍ



Pro středně velké prostory - restaurace, sklady, garáže a podobně

eleman



Průmyslové axiální ventilátory

Potrubi kovový axiální ventilátor Vents VKOMz je určen k odsávání nebo přívodu vzduchu ze středně velkých prostor jako jsou obchody, restaurace, garáže, sklady a podobně. Vzhledem ke svým technickým parametrům se doporučuje ventilátory používat v kombinaci s kratšími vzduchotechnickými potrubími s nižší tlakovou ztrátou. Součástí balení je i montážní konzole.

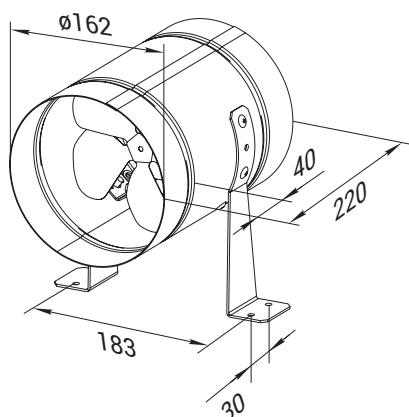
Obrázek	Obj. č.	Typové označení	Napájení (V), 50 Hz	Průtok vzduchu (m³/h)	Příkon (W)	Hlučnost 3m dBA	EAN kód	Bal./ks
	1009560	VKOMz 150	230	200	36	33		1

VENTS VKOMz 150

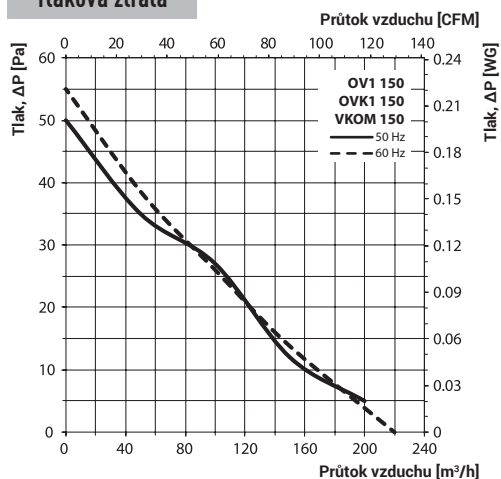
Ventilátor do potrubí, IPX4

- Napájení 230 V, 50 Hz
- Proud. zatížení 0,26 A
- Příkon 36 W
- Průtok vzduchu 200 m³/h
- Hlučnost 33 dBA (3m)
- Otáčky 1300 RPM (min⁻¹)
- Provozní teplota až +40°C
- Krytí IPX4
- Hmotnost 1,8 kg
- Ochrana proti přehřátí motoru
- Kuličková ložiska

Rozměry



Tlaková ztráta



eleman

ELEMAN spol. s r.o.

Olomoucká 107, 796 01 Prostějov

tel.: +420 739 201 336

e-mail: info@eleman.cz