



Připojení do třmenové části přístrojů pomocí konektoru - kolík (jazýček)



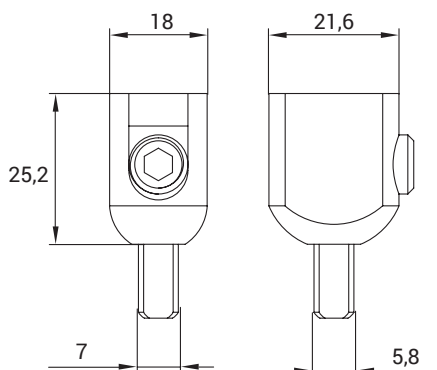
## Přechodové svorky - AS (Al/Cu)

Obrázek	Obj. č.	Typové označení	Konektor	EAN kód	Bal./ks
	1000019	AS-AL/CU 16-50	Kolík		15

## Přístrojové a napájecí svorky

Modulové přístroje mají od výroby omezené možnosti připojení. Proto byly vyvinuty přístrojové připojovací svorky AS, které vyřeší všechny potřeby pro montáž. Budto umožňují připojení vodiče o větším průřezu a nebo rozšiřují počet připojovacích míst, respektive umožňují připojení Al vodiče. Ve většině případů se montují do horního přípojného místa modulového přístroje a tím nezabírají spodní svorku. Varianty v plastovém pouzdře zajistí ochranu před nebezpečným dotykem živých částí. Dostupné jsou jak typy s kolíkem, tak typy s vidličkou.

## Technický výkres:



## Technické parametry

- 1-pólové provedení
- Jmen. proud 80 A
- Jmen. napětí 690 V AC / 1000 V DC
- Krytí IP20
- Konektor - kolík (jazýček)
- Vstup 2,5 - 50 mm<sup>2</sup>
- Utahovací moment 2,5 - 10 mm<sup>2</sup> - 5 Nm
- Utahovací moment 16 - 50 mm<sup>2</sup> - 7 Nm

## Přechodová svorka

- Vhodná pro Al i Cu vodiče

