





Lištové elektroinstalační krabice na povrch

400 V

| Obrázek | Obj. č. | Typové označení | Výška (mm) | Šířka (mm) | Hloubka (mm) | EAN kód | Bal./ks |
|--|---------|-----------------|------------|------------|--------------|---|---------|
|  | 1000724 | KL 80 x 28 TG | 80 | 80 | 28 |  | 80 |

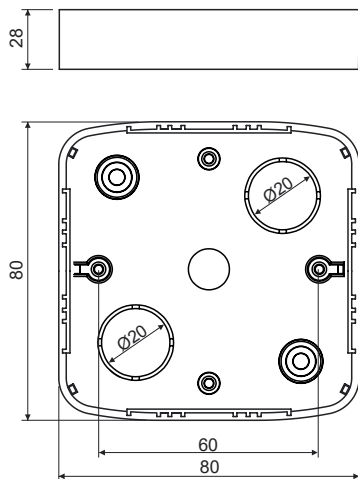
Lištové elektroinstalační krabice na povrch

Krabice na povrchovou montáž (na omítku) jsou vhodné pro nejběžnější domovní spínače a zásuvky TANGO. Vyrábí se v hloubce 28 mm. Ideální pro dodatečné instalace, kdy se elektroinstalace vede v plastových lištách.

Hlavní přednosti:

- Nálitky pro upevnění přístrojů (zásuvky, vypínače, věnečky)
- Dva otvory o průměru 4,5 mm pro upevnění na povrch
- Dva vylamovací otvory \varnothing 20 mm pro kabely
- Dva sloupky na které je možno upevnit svorkovnici SV 1A
- Po obvodu předznačené vstupy pro lišty
- Pro zakrytí krabičky slouží víčko VKL 80

Technický výkres:



Technické parametry

- Materiál PVC
- Barva bílá
- Samozhášivá
- Jmen. napětí 400 V
- Zkouška žhavou smyčkou 960°C
- Splňuje požadavky ČSN EN 60 670-1
- Zaoblené hrany krabice - ideální pro vypínače a zásuvky TANGO

