



## Lištové elektroinstalační krabice na povrch

**400 V**

Obrázek	Obj. č.	Typové označení	Výška (mm)	Šířka (mm)	Hloubka (mm)	EAN kód	Bal./ks
	1000039	KL 80 x 28 2 ZSK	104	81	28		60

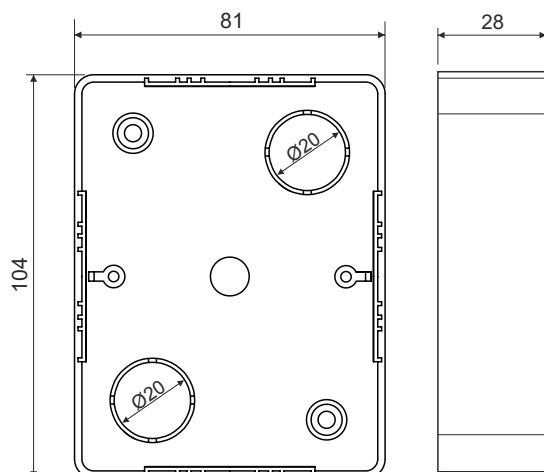
## Lištové elektroinstalační krabice na povrch

Krabice na povrchovou montáž (na omítku) jsou vhodné pro dvojzásuvky. Vyrábí se v hloubce 28 mm. Ideální pro dodatečné instalace, kdy se elektroinstalace vede v plastových lištách.

### Hlavní přednosti:

- Nálitky pro upevnění dvojzásuvky
- Dva otvory o průměru 4,5 mm pro upevnění na povrch
- Dva vylamovací otvory  $\varnothing$  20 mm pro kabely
- Dva sloupky na které je možno upevnit svorkovnici SV 1A
- Po obvodu předznačené vstupy pro lišty

### Technický výkres:



## Technické parametry

- Materiál PVC
- Barva bílá
- Samozhášivá
- Jmen. napětí 400 V
- Zkouška žhavou smyčkou 960°C
- Splňuje požadavky ČSN EN 60 670-1
- Ideální pro dvojzásuvky

