

ABE9C1281L10

IP67 pasivní rozbočovač - kabel 10 m - s 8 kanálů
M12 konektor - LED



Hlavní parametry

Řada výrobků	Advantys ABE9
Typ produktu nebo součásti	Pasivní dělicí krabice IP67
Počet kanálů	8
Elektrické připojení	1 zapojený konektor s kabelem 10 m 8 konektorů zásuvka M12 5 pinů
Signalizace stavu LED	1 LED na kanál žlutá stav kanálu 2 LED zelená napájení ON

Doplněk

Počet způsobů	16 cestný
[Ue] jmenovité pracovní napětí	24 V DC
Proud na kanál	<= 4 A
Izolační skupina	Kategorie 3 VDE 0110
Pracovní poloha	Libovolná poloha
Upevnění	Upevnění šroubu M4
Přechodový odpor	5000 μΩ
Společný proud	16 A 1 mm ² 12 A 0,75 mm ²
Oddělení com	Ano nebo ne
Hmotnost přístroje	3,06 kg

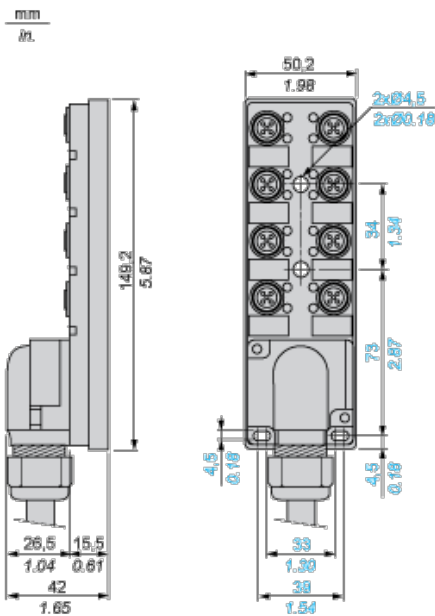
Životní prostředí

stupeň krytí IP	IP67 IEC 529
certifikace výrobku	CULus
teplota okolního vzduchu pro provoz	-20...80 °C
teplota okolí pro uskladnění	-40...85 °C
odolnost proti vibracím	0,2 gn 57...150 Hz IEC 68-2-6, FC testy
odolnost proti otřesům	30 gn 11 ms EN 68-2-2 30 gn 11 ms IEC 68-2-2

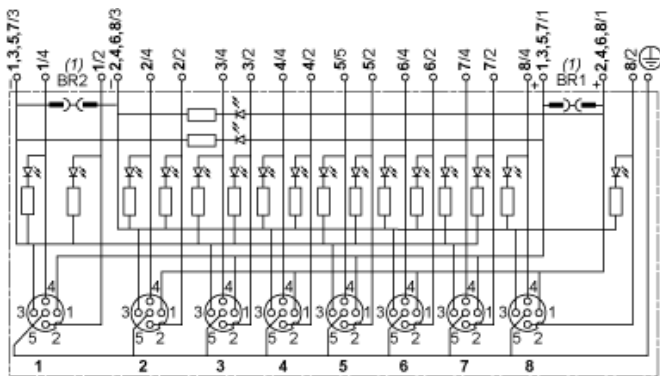
Contractual warranty

Záruční lhůta	18 měsíců
---------------	-----------

Dimensions



Wiring Diagram



(1) BR1 and BR2: removable link

Item	Terminal	Wire
1/4	1	White
1/2	9	Grey/pink
2/4	2	Green
2/2	10	Red/blue
3/4	3	Yellow
3/2	11	White/green
4/4	4	Grey
4/2	12	Brown/green
5/4	5	Pink
5/2	13	White/yellow
6/4	6	Red
6/2	14	Yellow/brown
7/4	7	Black
7/2	15	White/grey
8/4	8	Violet
8/2	16	Grey/brown

1, 3, 5 & 7/1	+1	Brown 1
2, 4, 6 & 8/1	+2	Brown 2
1, 3, 5 & 7/3	-1	Blue 1
2, 4, 6 & 8/3	-2	Blue 2
1...8/5	PE	Green/yellow

Connection Terminals

