

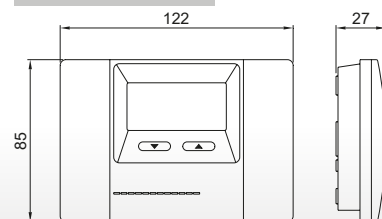
NEO ML+

DIGITÁLNÍ BYTOVÝ TERMOSTAT

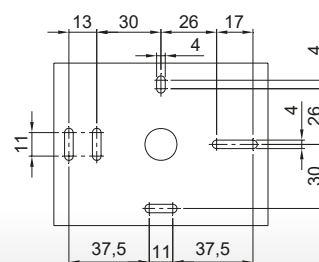
eleman



Rozměry výrobku



Montážní rozměry



Digitální bytový termostat NEO ML+

NEO ML+ je snadno nastavitelný digitální elektronický termostat. Přístroj napájí dvě 1,5V LR03 (AAA) alkalické baterie (nejsou součástí balení). Po prvním vložení baterií se rozsvítí všechny části displeje. Snadný výběr mezi komfortní a úspornou teplotou - pro aktivaci režimu jednoduše stisknete odpovídající tlačítko. Na displeji se na dvě vteřiny zobrazí symbol a přednastavená teplota.

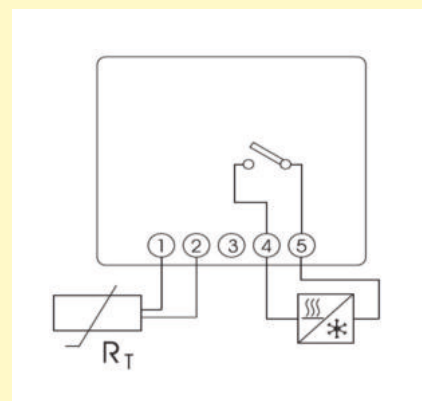
Obrázek	Obj. č.	Typové označení	Maximální zatížení kontaktů	Regulace teploty	EAN kód	Bal./ks
	1000830	NEO ML+	5 (1) A, 250~	cca. 0 - 50°C	8 426709 107000	1

Technické údaje

Napájecí napětí	2 Alkalické baterie 1.5 V AAA (LR03)
Výdrž baterie	cca 1 rok (záleží na životnosti baterie)
Kontakt	NO
Spínací výkon	5 (1) A / 250 V~
Provozní režimy	Léto (klimatizace), zima (topení), vyp (proti zamrznutí)
Regulace teploty	Vnitřní čidlo: 5°C až 35°C Venkovní čidlo: 5°C až 45°C
Zobrazení teploty	-10 až +50°C
Odchylka	0,1 °C
Přesnost	0,5 °C
Teplota proti zamrznutí	5 - 10 °C (záleží na typu senzoru)
Nastavení rozdílu (hystereze)	0,2 - 3 °C (záleží na typu senzoru)
Aktualizace teploty	70 sek.
Typ připojení	Šroubové svorky
Svorky	Max 1,5mm ²
Krytí	IP 40 podle DIN EN 60529
Třída krytí	II při montáži v souladu s určením
Stupeň znečištění	2
Provozní teplota	0 až +50 °C
Skladovací a přepravní teplota	-10 až +60°C
Montáž	Na povrch
Výška montáže	Ideálně 1.5 m

NEO ML+

- 2x 1,5V AAA (LR03)
- 5 (1) A / 250~
- ON, OFF
- Komfortní a úsporná teplota
- Provoz s vnitřním nebo externím čidlem
- Schéma zapojení:



eleman

ELEMAN spol. s r.o.

Olomoucká 107, 796 01 Prostějov

tel.: +420 739 201 336

e-mail: info@eleman.cz