



## Hlavní parametry

Řada výrobků	OsiSense XC
Název řady	Standardní formát
Typ produktu nebo součásti	Polohový spínač
Označení přístroje	XCMD
Provedení snímače	Miniaturní
Typ těla	Patice
Typ hlavy	Otočná hlava
Materiál	Kov
Materiál těla	Zamak
Materiál hlavy	Zamak
Upevnění	Na tělo
Pohyb pracovní hlavy	Otočný
Typ ovládací hlavice	Návrat pružinou, válcová páka kov (montáž kuličkového ložiska)
Typ přístupu	Podélný 2 směry
Počet pólů	1
Složení a typ kontaktů	1 V/Z
Funkce kontaktu	Mžiková funkce

## Doplňěk

Nájezdy	24/31 mm
Ovládání spínače	30° vačkou
Elektrické připojení	Konektor (samec) M12, 4 piny
Tvar izol. kontaktu	Za
Nucené vypnutí	Ne
Minimální síla pro vypnutí	0,1 N
Maximální rychlost ovládání	1,5 m/s
[Ie] jmenovitý pracovní proud	0,1 A při 250 V, DC-13 podle EN/IEC 60947-5-1 příloha A 1,5 A při 240 V, AC-15 podle EN/IEC 60947-5-1 příloha A
[Ithe] jmenovitý tepelný proud	3 A
[Ui] jmenovité izolační napětí	250 V stupeň znečištění 3 podle IEC 60947-5-1
Odpor mezi vývody	<= 25 MΩ podle IEC 60255-7 kategorie 3
[Uimp] jmenovité impulzní výdržné napětí	2,5 kV podle IEC 60947-1 2,5 kV podle IEC 60664
Zkratová ochrana	4 A podle gG patronová pojistka
Elektrická životnost	5000000 cyklu, DC-13, 120 V, 1 W, pracovní rozsah: <= 60 cyklu/mn, koeficient zatížení: 0.5 vyhovuje IEC 60947-5-1 dodatek C 5000000 cyklu, DC-13, 24 V, 3 W, pracovní rozsah: <= 60 cyklu/mn, koeficient zatížení: 0.5 vyhovuje IEC 60947-5-1 dodatek C 5000000 cyklu, DC-13, 48 V, 2 W, pracovní rozsah: <= 60 cyklu/mn, koeficient zatížení: 0.5 vyhovuje IEC 60947-5-1 dodatek C
Mechanická životnost	10000000 cykly
Šířka	30 mm
Výška	50 mm
Hloubka	16 mm
Hmotnost přístroje	0,125 kg

## Zivotní prostředí

odolnost proti ořesům	25 gn (doba trvání = 18 ms) podle IEC 60068-2-27
odolnost proti vibracím	5 gn (f = 10...500 Hz) podle IEC 60068-2-6
stupeň krytí IP	IP68 podle IEC 60529 IP66 podle IEC 60529 IP67 podle IEC 60529
stupeň ochrany IK	IK06 conforming to EN 62262
třída ochrany před úrazem elektrickým proudem	Třída I podle IEC 61140 Třída I podle NF C 20-030
teplota okolního vzduchu pro provoz	-25...70 °C
teplota okolí pro uskladnění	-40...70 °C
stupeň ochrany	TC
certifikace výrobku	CCC CSA UL
standards	EN/IEC 60204-1 EN/IEC 60947-5-1 UL 508 CSA C22.2 č. 14

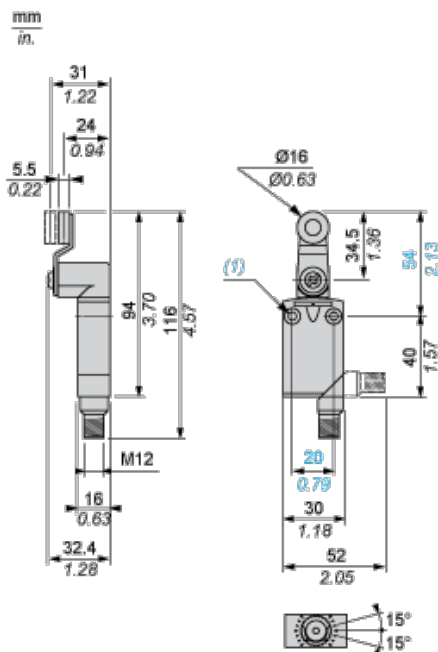
## Nabídka udržitelnosti

udržitelný stav nabídky	Výrobek Green Premium
RoHS	Vyhovuje - od 1002 - Schneider Electric prohlášení o shodě
REACH	Odkaz neobsahuje SVHC nad mezní hodnotou
dokument o ekologickém profilu	Dostupný
instrukce o ukončení životnosti výrobku	Standardní recyklaci výrobku

## Contractual warranty

Záruční lhůta	18 měsíců
---------------	-----------

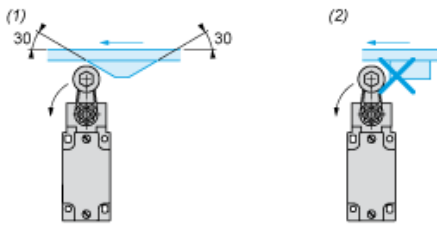
## Dimensions



(1) 2 fixing holes Ø 4.2 mm, counterbored Ø 8 mm by 4 mm deep.

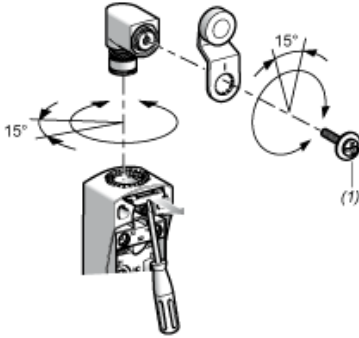
## Mounting with Rotary Heads and Levers

### Type of Cam



- (1) Recommended
- (2) To be avoided

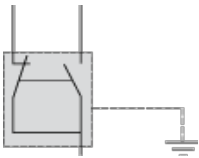
### Setting-up with Head ZCE01 and ZCE09



- (1) Tightening torque (Min : 1) (Max : 1.5)

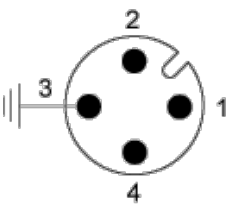
### Wiring Diagram

Single-pole CO Snap Action + Integral M12 4-pin Connector



### Wiring Diagram

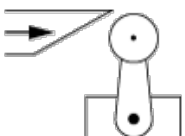
4-pin, M12, 3A-250V



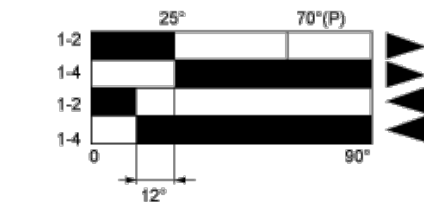
- 1 : Common
- 2 : NC
- 3 : Grounding
- 4 : NO

### Characteristics of Actuation

Switch Actuation by 30° Cam



## Functional Diagram



■ (1)

□ (2)

▲ (3)

◀ (4)

(P) Positive opening point

(1) Closed

(2) Open

(3) Tripping

(4) Resetting