



Hlavní parametry

Řada výrobků	OsiSense XU
Název řady	Aplikace
Typ elektronického snímače	Fotoelektrický snímač
Označení snímače	XUY
Provedení snímače	Miniaturní
Detekční systém	Polarizovaný reflexní
Materiál	Plast
Typ výstupního signálu	Diskrétní
Typ napájecího obvodu	DC
Metoda připojení	4 vodiče
Typ diskrétního výstupu	PNP
Funkce diskrétního výstupu	1 Z nebo 1 V programovatelný
Elektrické připojení	1 konektor samec M8, 4 piny
Použití výrobku	Ovládání a ochrana dopravníku
Emise	Červená LED pulzní
[Sn] jmenovitý dosah snímání	1 m polarizovaný reflexní 4 m thru beam 0,08 m difúzní s potlačením pozadí 0,25 m difúzní s nastavitelnou citlivostí

Doplňěk

Materiál rozvaděče	ABS
Materiál čočky	PMMA
Materiál krytu	PUR
Frekvence impulsů	6 kHz
Typ výstupu	Polovodičový
[Us] jmenovité napájecí napětí	12...24 V DC s ochrana proti přepólování
Meze napájecího napětí	10...30 V DC
Spínací proud v mA	100 mA (ochrana obvodu proti přetížení a zkratu)
Spínací frekvence	500 Hz
Úbytek napětí	< 2 V při 100 mA (stav sepnuto) <= 1 V při 10 mA (stav sepnuto)
Proud I (A)	< 25 mA (naprázdno)
Zpožděná odezva	1 ms
Hmotnost přístroje	0,061 kg

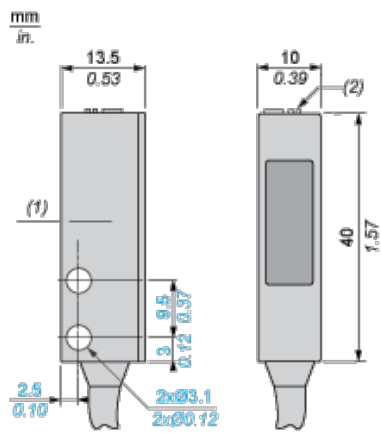
Životní prostředí

certifikace výrobku	CE CULus
teplota okolního vzduchu pro provoz	0...50 °C
teplota okolí pro uskladnění	-20...80 °C
stupeň krytí IP	IP65 podle IEC 60529 IP67 podle IEC 60529

Nabídka udržitelnosti

udržitelný stav nabídky	Výrobek není Green Premium
RoHS	Vyhovuje - od 0703 - Prohlášení o shodě Schneider Electric

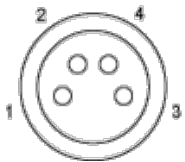
Dimensions



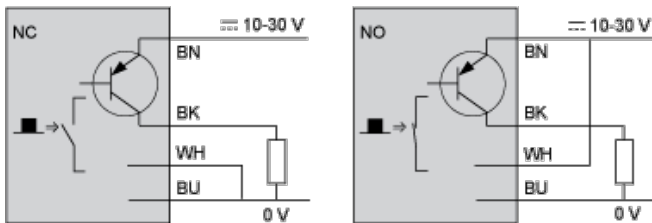
- (1) Optical axis
- (2) Accuracy adjustment

Connections and Schemes

M8



PNP Output



- 1/BN :Brown
- 2/WH :White
- 3/BU :Blue
- 4/BK :Black