

XUX0ARCTT16T

fotoelektrické čidlo XUX - vysílač - 24..240VAC/DC - svorkovnice



Hlavní parametry

Řada výrobků	OsiSense XU
Název řady	Pro všeobecné použití s více režimy
Typ elektronického snímače	Fotoelektrický snímač-vysílač
Označení snímače	XUX
Provedení snímače	Kompakt 92 x 71
Detekční systém	Thru beam
Materiál	Plast
Typ napájecího obvodu	AC/DC
Metoda připojení	3 vodiče
Elektrické připojení	Šroubové svorky, 1 x 1,5 mm ² nebo 1 x 0,75 mm ² s adaptérem
Použití výrobku	-
Emise	Infračervené thru beam
[Sn] jmenovitý dosah snímání	40 m thru beam potřebuje přijímač

Doplňěk

Materiál rozvaděče	PBT
Materiál čočky	PMMA
Maximální vzdálenost snímání	60 m thru beam
Přidat na vstup	Test pro vyp.emisí
Kabelová průchodka	1 vstup pro kabelovou průchodku M16 x 1,5, vnější průměr kabelu: 7...10 mm
Signalizace stavu LED	1 LED (zelená) pro napájení ON
[Us] jmenovité napájecí napětí	24...240 V AC/DC
Meze napájecího napětí	20...264 V AC/DC
Spínací proud v mA	0,5 A (cos φ = 0,4 pro 0,5 milionu cyklu při 1 provozním cyklu za sekundu při 250 V) 3 A (cos φ = 1 pro 0,5 milionu cyklu při 1 provozním cyklu za sekundu při 250 V)
Spínací frekvence	<= 20 Hz
Úbytek napětí	<= 1,5 V (stav sepnuto)
Proud I (A)	20 mA (naprázdno)
Rozsah časového zpoždění	0,02...15 s monostabilní, prodleva při zapnutí nebo vypnutí (programovatelná) zpoždění
Zpoždění pro první zapnutí	< 200 ms
Zpožděná odezva	< 25 ms
Zpožděné zotavení	< 25 ms
Nastavení	Bez nastavení citlivosti
Elektrická životnost	500000 cyklu, cos φ = 0,4, 500 cyklu/mn 500000 cyklu, cos φ = 1, 3000 cyklu/mn
Hloubka	77 mm
Výška	92 mm
Šířka	31 mm
Hmotnost přístroje	0,2 kg

Životní prostředí

certifikace výrobku	CE CSA UL
teplota okolního vzduchu pro provoz	-25...55 °C
teplota okolí pro uskladnění	-40...70 °C

Informace uvedené v této dokumentaci obsahují obecné popisy a technické parametry výrobků. Tato dokumentace nenahrazuje vyhodnocení vhodnosti nebo spolehlivosti výrobku v uživatelské aplikaci a nesmí tak být využívána. Uživatel nebo systémový integrátor nese odpovědnost za provedení odpovídajících a úplných analýz, hodnocení a testování produktů s ohledem na konkrétní aplikaci nebo použití. Schneider Electric Industries SAS ani její dceřinné firmy či pobočky nenesou odpovědnost za nesprávné použití zde obsažených informací.

odolnost proti vibracím	7 gn, amplituda = +/-1,5 mm (f = 10...55 Hz) podle IEC 60068-2-6
odolnost proti otřesům	30 gn (doba trvání = 11 ms) podle IEC 60068-2-27
stupeň krytí IP	IP65 s dvojitou izolací podle IEC 60529 IP67 s dvojitou izolací podle IEC 60529

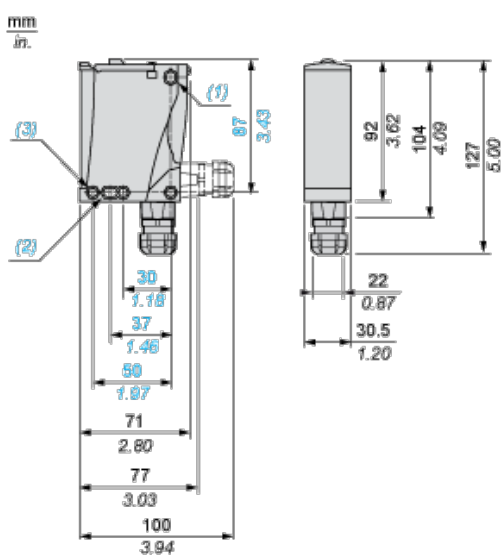
Nabídka udržitelnosti

udržitelný stav nabídky	Výrobek není Green Premium
RoHS	Vyhovuje - od 0914 - Schneider Electric prohlášení o shodě
REACH	Odkaz neobsahuje SVHC nad mezní hodnotou

Contractual warranty

Záruční lhůta	18 měsíců
---------------	-----------

Dimensions



- (1) Elongated hole \varnothing 5.5 x 7
- (2) Elongated hole \varnothing 5.5 x 9
- (3) \varnothing 5.5 hole

Wiring Schemes

Transmitter DC

M12		Terminals		
1	●	1	⊘	+
3	●	2	⊘	-
2	●	3	⊘	Beam break input (1)

(1) Input not connected: beam made. Input connected to -: beam broken.

Detection Curves

