

## XSAV12373

indukční čidlo XSAV - M30 - Sn10mm -  
120..3000c/mn - 12..48VDC - kabel 2m



### Hlavní parametry

|                                  |   |
|----------------------------------|---|
| Řada výrobků                     | OsiSense XS   |
| Název řady                       | Aplikace  |
| Typ snímače                      | Indukční snímač                                     |
| Použití zařízení                 | Monitorování rotace                                 |
| Označení snímače                 | XSA   |
| Provedení snímače                | Válcový M30   |
| Velikost                         | 81 mm   |
| Typ těla                         | Pevné   |
| Vhodnost zapuštěné montáže čidla | Zapuštěná montáž                                    |
| Materiál                         | Kov   |
| Materiál rozvaděče               | Poniklovaná mosaz                                   |
| Typ výstupního signálu           | Diskrétní   |
| Metoda připojení                 | 3 vodiče  |
| [Sn] jmenovitý dosah snímání     | 10 mm   |
| Funkce diskrétního výstupu       | 1 V   |
| Typ výstupního obvodu            | DC  |
| Typ diskrétního výstupu          | PNP   |
| Elektrické připojení             | Kabel   |
| Délka kabelu                     | 2 m   |
| [Us] jmenovité napájecí napětí   | 12...48 V DC s ochrana proti přepólování            |
| Spínací proud v mA               | <= 200 mA s ochrana obvodu proti přetížení a zkratu |
| Stupeň krytí IP                  | IP67 podle IEC 60529                                |

### Doplněk

|                               |                                |
|-------------------------------|--------------------------------|
| Typ vývodky                   | M30 x 1,5                      |
| Detekční plocha               | Přední                         |
| Materiál čela                 | PPS                            |
| Nastavitelný rozsah frekvence | 120...3000 cyk/min             |
| Pracovní oblast               | 0...8 mm                       |
| Rozdíl zdvihu                 | 3 – 15 % Fr                    |
| Opakovatelná přesnost         | 3 % Sr                         |
| Typ kabelu                    | 3 x 0,34 mm <sup>2</sup>       |
| Izolační materiál vodiče      | PvR                            |
| Signalizace stavu LED         | 1 LED červená pro stav výstupu |
| Meze napájecího napětí        | 10...58 V DC                   |
| Spínací frekvence             | <= 800 Hz                      |
| Úbytek napětí                 | <= 1,8 V při sepnuto stav      |
| Proud I (A)                   | 0...15 mA při naprázdno        |
| Zpoždění při sepnutí          | 9 s standardní                 |
| Označení                      | CE                             |
| Délka závitu                  | 57 mm                          |
| Výška                         | 30 mm                          |
| Délka                         | 81 mm                          |
| Hmotnost přístroje            | 0,3 kg                         |

Informace uvedené v této dokumentaci obsahují obecné popisy a technické parametry výrobků. Tato dokumentace nenahrazuje vyhodnocení vhodnosti nebo spolehlivosti výrobku v uživatelské aplikaci a nesmí tak být využívána. Uživatel nebo systémový integrátor nese odpovědnost za provedení odpovídajících a úplných analýz, hodnocení a testování produktů s ohledem na konkrétní aplikaci nebo použití. Schneider Electric Industries SAS ani její dceřinné firmy či pobočky nenesou odpovědnost za nesprávné použití zde obsažených informací.

## Životní prostředí

|                                     |                  |
|-------------------------------------|------------------|
| certifikace výrobku                 | CCC<br>CSA<br>UL |
| teplota okolního vzduchu pro provoz | -25...70 °C      |

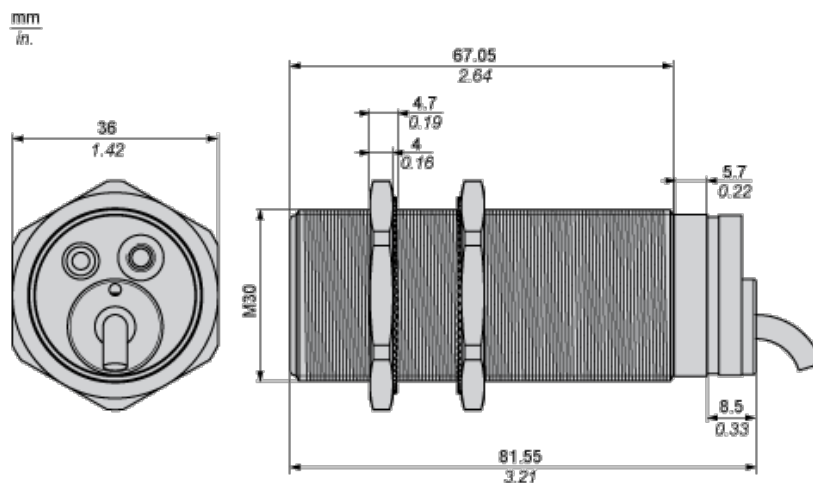
## Nabídka udržitelnosti

|   |  |
|---|--|
| udržitelný stav nabídky                 | Výrobek Green Premium                                      |
| RoHS                                    | Vyhovuje - od 0825 - Schneider Electric prohlášení o shodě |
| REACH                                   | Odkaz neobsahuje SVHC nad mezní hodnotou                   |
| dokument o ekologickém profilu          | Dostupný   |
| instrukce o ukončení životnosti výrobku | Dostupný   |

## Contractual warranty

|               |           |
|---------------|-----------|
| Záruční lhůta | 18 měsíců |
|---------------|-----------|

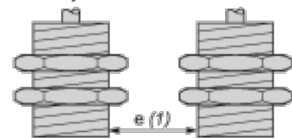
## Dimensions



(1) LED

## Minimum Mounting Distances

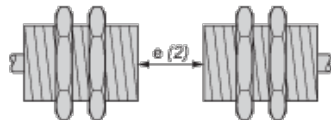
Side by side



$e (1)$  20 mm/0.79 in

≥

Face to face



$e (2)$  120 mm/4.72 in

≥

Facing a metal object

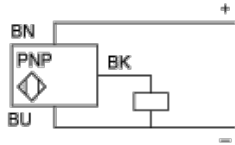


e (3) 30 mm/1.18 in.

≥

## Wiring Schemes

3-wire DC



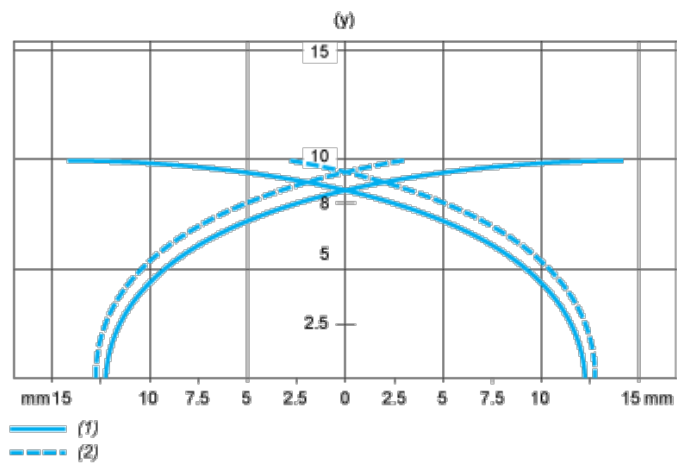
BU : Blue

BN : Brown

BK : Black

## Performance Curves

Standard Steel Target : 30x30x1 mm



(1) Pick-up points

(2) Drop-out points (object approaching from the side)

(y) Sensing distance in mm