

## XSAV11801L10

indukční čidlo XSAV - M30 - Sn10mm - 6..150c/mn - 24..240VAC/DC - kabel 10m



### Hlavní parametry

Řada výrobků	OsiSense XS
Název řady	Aplikace
Typ snímače	Indukční snímač
Použití zařízení	Monitorování rotace
Označení snímače	XSA
Provedení snímače	Válcový M30
Velikost	81 mm
Typ těla	Pevné
Vhodnost zapuštěné montáže čidla	Zapuštěná montáž
Materiál	Kov
Materiál rozvaděče	Poniklovaná mosaz
Typ výstupního signálu	Diskrétní
Metoda připojení	2 vodiče
[Sn] jmenovitý dosah snímání	10 mm
Funkce diskrétního výstupu	1 V
Typ výstupního obvodu	AC/DC
Elektrické připojení	Kabel
Délka kabelu	10 m
[Us] jmenovité napájecí napětí	24...240 V AC 50/60 Hz 24...210 V DC
Spínací proud v mA	5...200 mA DC 5...350 mA AC
Stupeň krytí IP	IP67 podle IEC 60529

### Doplněk

Typ vývodky	M30 x 1,5
Detekční plocha	Přední
Materiál čela	PPS
Nastavitelný rozsah frekvence	6...150 cyk/min
Pracovní oblast	0...8 mm
Rozdíl zdvihu	3 – 15 % Fr
Opakovatelná přesnost	3 % Sr
Typ kabelu	2 x 0,34 mm <sup>2</sup>
Izolační materiál vodiče	PvR
Signalizace stavu LED	1 LED červená pro stav výstupu
Meze napájecího napětí	20...264 V AC/DC
Reziduální proud	<= 1,5 mA pro vypnutý stav
Spínací frekvence	<= 100 Hz
Úbytek napětí	<= 5,7 V při sepnuto stav
Zpoždění při sepnutí	9 s standardní
Označení	CE
Délka závitů	57 mm
Výška	30 mm
Délka	81 mm
Hmotnost přístroje	0,3 kg

Informace uvedené v této dokumentaci obsahují obecné popisy a technické parametry výrobků. Tato dokumentace nenahrazuje vhodnosti nebo spolehlivosti výrobku v uživatelské aplikaci a nesmí tak být využívána. Uživatel nebo systémový integrátor nese odpovědnost za provedení odpovídajících úpravních analýz, hodnocení a testování produktů s ohledem na konkrétní aplikaci nebo použití. Schneider Electric Industries SAS ani její dceřinné firmy či pobočky nenesou odpovědnost za nesprávné použití zde obsažených informací.

## Životní prostředí

certifikace výrobku	CCC CSA UL
teplota okolního vzduchu pro provoz	-25...70 °C

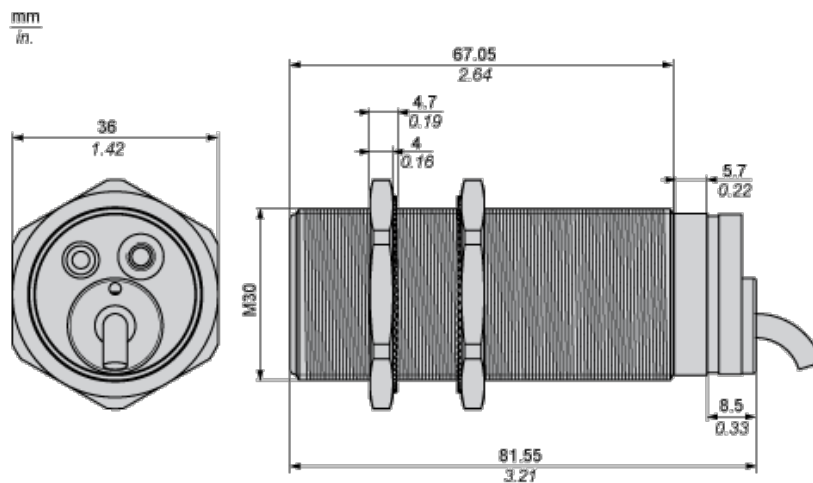
## Nabídka udržitelnosti

udržitelný stav nabídky	Výrobek Green Premium
RoHS	Vyhovuje - od 0825 - Schneider Electric prohlášení o shodě
REACH	Odkaz neobsahuje SVHC nad mezní hodnotou
dokument o ekologickém profilu	Dostupný
instrukce o ukončení životnosti výrobku	Dostupný

## Contractual warranty

Záruční lhůta	18 měsíců
---------------	-----------

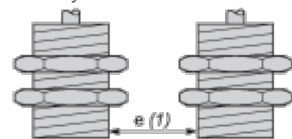
## Dimensions



(1) LED

## Minimum Mounting Distances

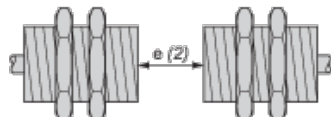
Side by side



e (1) 20 mm/0.79 in

≥

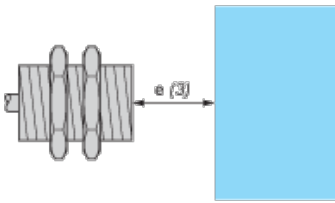
Face to face



e (2) 120 mm/4.72 in

≥

Facing a metal object

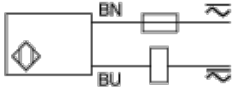


e (3) 30 mm/1.18 in.

≧

## Wiring Schemes

2-wire AC or DC

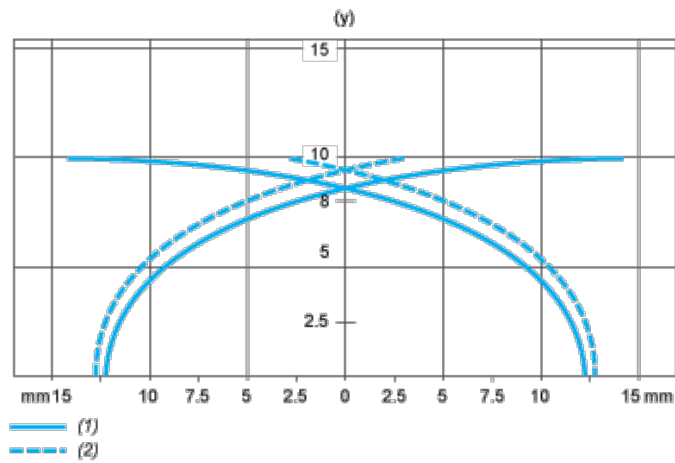


BU : Blue

BN : Brown

## Performance Curves

Standard Steel Target : 30x30x1 mm



(1) Pick-up points

(2) Drop-out points (object approaching from the side)

(y) Sensing distance in mm