

## XS9D111A2L2

indukční čidlo XS9 80x80x26 - PBT - Sn40mm - 24VDC - kabel 2m



### Hlavní parametry

Řada výrobků	OsiSense XS
Název řady	Aplikace
Typ snímače	Indukční snímač
Použití zařízení	-
Označení snímače	XS9
Provedení snímače	Plochý tvar 80 x 80 x 26
Velikost	26 mm
Typ těla	Pevné
Vhodnost zapuštěné montáže čidla	Zapuštěná montáž
Materiál	Plast
Materiál rozvaděče	PBT
Typ výstupního signálu	Analogový
Metoda připojení	2 vodiče
[Sn] jmenovitý dosah snímání	40 mm
Funkce diskretního výstupu	1 Z
Typ výstupního obvodu	DC
Rozsah analogového výstupu	4...20 mA
Elektrické připojení	Kabel
Délka kabelu	2 m
[Us] jmenovité napájecí napětí	24 V DC
Stupeň krytí IP	IP68 s dvojitou izolací podle IEC 60529

### Doplňěk

Detekční plocha	Přední
Materiál čela	PBT
Pracovní oblast	5...40 mm
Opakovatelná přesnost	<= 3 % Sr
Chyba linearity	+/- 2 mA
Typ kabelu	3 x 0,34 mm <sup>2</sup>
Izolační materiál vodiče	PvR
Signalizace stavu LED	Ne
Meze napájecího napětí	15...36 V DC
Spínací frekvence	<= 100 Hz
Proud I (A)	0...4 mA při naprázdno
Odchylka výstupního proudu	<= 10 %
Označení	CE
Hloubka	26 mm
Výška	80 mm
Šířka	80 mm

### Životní prostředí

certifikace výrobku	CSA UL Ecolab
teplota okolního vzduchu pro provoz	-25...70 °C
teplota okolí pro uskladnění	-40...85 °C

Informace uvedené v této dokumentaci obsahují obecné popisy a technické parametry výrobků. Tato dokumentace nenahrazuje vyhodnocení vhodnosti nebo spolehlivosti výrobku v uživatelské aplikaci a nesmí tak být využívána. Uživatel nebo systémový integrátor nese odpovědnost za provedení odpovídajících a úplných analýz, hodnocení a testování produktů s ohledem na konkrétní aplikaci nebo použití. Schneider Electric Industries SAS ani její dceřinné firmy či pobočky nenesou odpovědnost za nesprávné použití zde obsažených informací.

odolnost proti vibracím

25 gn amplituda = +/- 2 mm (f = 10...55 Hz) podle IEC 60068-2-6

odolnost proti otřesům

50 gn pro 11 ms podle IEC 60068-2-27

## Nabídka udržitelnosti

udržitelný stav nabídky

Výrobek není Green Premium

RoHS

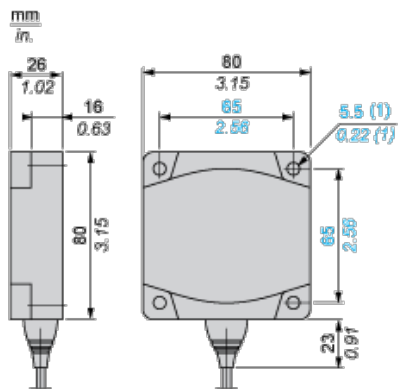
Vyhovuje - od 1104 - Schneider Electric prohlášení o shodě

## Contractual warranty

Záruční lhůta

18 měsíců

## Dimensions

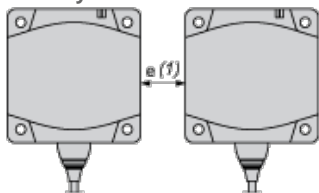


(1) For CHC type screws

## Setting-up

### Minimum Mounting Distances (mm)

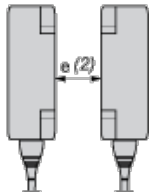
#### Side by Side



e (1) 120

IV

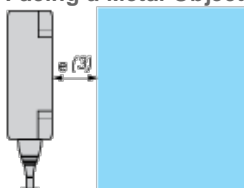
#### Face to Face



e (2) 300

IV

#### Facing a Metal Object

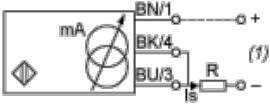


e (3) 120

IV

## Wiring Schemes

## 2-Wire Connection



BU : Blue

BN : Brown

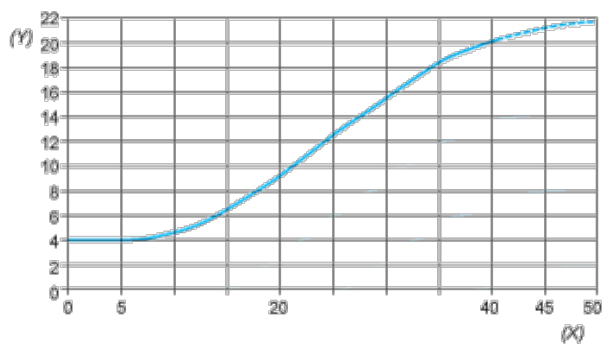
BK : Black

(1) Output current

Ensure a minimum of 10 V between the + (terminal 1) and - (terminal 3) of the sensor

	Output current	Load impedance value
12 V	4...20 mA	$R \leq 8.2 \Omega$
24 V	4...20 mA	$R \leq 470 \Omega$

## Output Curves



(Y) Is (mA)

(X) Sensors - object distance (mm)