

XS9C11RMBL01U20

indukční čidlo XS9-40x40x15-Sn15mm-6..6000c/mn-24..240VAC/DC-1/2" 0,15m



Hlavní parametry

| | |
|----------------------------------|---|
| Řada výrobků | OsiSense XS |
| Název řady | Aplikace |
| Typ snímače | Indukční snímač |
| Použití zařízení | Monitorování rotace |
| Označení snímače | XS9 |
| Provedení snímače | Plochý tvar 40 x 40 x 15 |
| Velikost | 15 mm |
| Typ těla | Pevné |
| Vhodnost zapuštěné montáže čidla | Zapuštěná montáž |
| Materiál | Plast |
| Materiál rozvaděče | PBT |
| Typ výstupního signálu | Diskrétní |
| Metoda připojení | 2 vodiče |
| [Sn] jmenovitý dosah snímání | 15 mm |
| Funkce diskrétního výstupu | 1 V |
| Typ výstupního obvodu | AC/DC |
| Elektrické připojení | 3 piny 1/2"20 UNF vzdálený konektor - samec |
| Délka kabelu | 0,15 m |
| [Us] jmenovité napájecí napětí | 24...240 V AC/DC 50/60 Hz |
| Spínací proud v mA | 5...200 mA DC 5...300 mA AC |
| Stupeň krytí IP | IP67 s dvojitou izolací podle IEC 60529 |

Doplňek

| | |
|-------------------------------|--|
| Detekční plocha | Přední |
| Materiál čela | PBT |
| Nastavitelný rozsah frekvence | 6...6000 cyk/min |
| Pracovní oblast | 0...12 mm |
| Rozdíl zdvihu | 3 – 15 % Fr |
| Opakovatelná přesnost | 3 % Sr |
| Izolační materiál vodiče | PvR |
| Signalizace stavu LED | 1 LED zelená pro napájení ON 1 LED žlutá pro stav výstupu |
| Meze napájecího napětí | 20...264 V AC/DC |
| Reziduální proud | <= 1,5 mA pro vypnutý stav |
| Spínací frekvence | <= 800 Hz |
| Úbytek napětí | <= 5,5 V při sepnuto stav |
| Zpoždění při sepnutí | 9 s standardní |
| Označení | CE |
| Hloubka | 15 mm |
| Výška | 40 mm |
| Šířka | 40 mm |
| Hmotnost přístroje | 0,06 kg |

Životní prostředí

| | |
|---------------------|------------|
| certifikace výrobku | CCC CSA |
|---------------------|------------|

Informace uvedené v této dokumentaci obsahují obecné popisy a technické parametry výrobků. Tato dokumentace nenahrazuje vyhodnocení vhodnosti nebo spolehlivosti výrobku v uživatelské aplikaci a nesmí tak být využívána. Uživatel nebo systémový integrátor nese odpovědnost za provedení odpovídajících a úplných analýz, hodnocení a testování produktů s ohledem na konkrétní aplikaci nebo použití. Schneider Electric Industries SAS ani její dceřinné firmy či pobočky nenesou odpovědnost za nesprávné použití zde obsažených informací.

| | |
|-------------------------------------|---|
| | UL |
| teplota okolního vzduchu pro provoz | -25...70 °C |
| teplota okolí pro uskladnění | -40...85 °C |
| odolnost proti vibracím | 25 gn amplituda = +/- 2 mm (f = 10...55 Hz) podle IEC 60068-2-6 |
| odolnost proti otřesům | 50 gn pro 11 ms podle IEC 60068-2-27 |

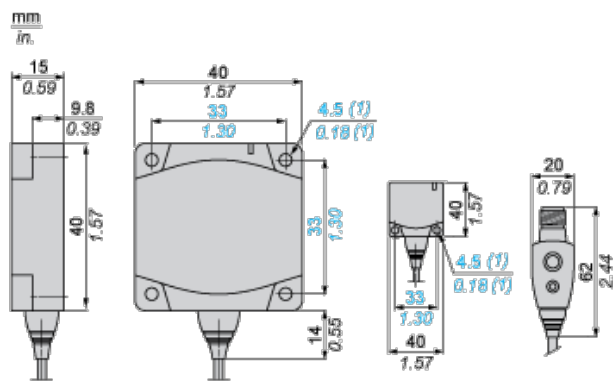
Nabídka udržitelnosti

| | |
|-------------------------|--|
| udržitelný stav nabídky | Výrobek není Green Premium |
| RoHS | Vyhovuje - od 0841 - Prohlášení o shodě Schneider Electric |

Contractual warranty

| | |
|---------------|-----------|
| Záruční lhůta | 18 měsíců |
|---------------|-----------|

Dimensions

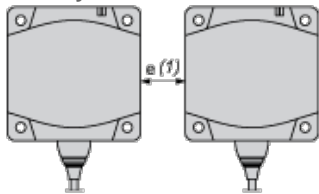


(1) For CHC type screws

Setting-up

Minimum Mounting Distances (mm)

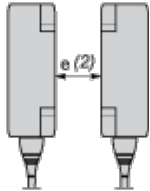
Side by Side



e (1) 60

≧

Face to Face



e (2) 120

≧

Wiring Schemes

2-Wire DC (Non Polarised)

