

XS918S1PAM12

indukční čidlo XS9 M18 - L64mm - celokovové 316L - Sn10mm - 12..24VDC - M12



Hlavní parametry

Řada výrobků	OsiSense XS
Název řady	Aplikace
Typ snímače	Indukční snímač
Použití zařízení	Potraviny a nápoje
Označení snímače	XS9
Provedení snímače	Válcový M18
Velikost	64 mm
Typ těla	Jedno tělo (jeden díl)
Materiál rozvaděče	Nerezová ocel 316L
Typ výstupního signálu	Diskrétní
Metoda připojení	3 vodiče
[Sn] jmenovitý dosah snímání	10 mm
Funkce diskretního výstupu	1 Z
Typ diskretního výstupu	PNP
Elektrické připojení	4 piny M12 konektor (samec)
[Us] jmenovité napájecí napětí	12...24 V DC s ochrana proti přepólování
Spínací proud v mA	<= 200 mA s ochrana obvodu proti přetížení a zkratu
Stupeň krytí IP	IP68 podle IEC 60529 IP69K podle DIN 40050

Doplňěk

Typ vývodky	M18 x 1
Detekční plocha	Přední
Vhodnost zapuštěné montáže čidla	Zapuštěná montáž
Materiál	Nerezová ocel 316L
Materiál čela	Nerezová ocel 316L
Pracovní oblast	> 0...8 mm
Rozdíl zdvihu	1...15 % Sr
Opakovatelná přesnost	<= 5 % z Sr
Typ výstupního obvodu	DC
Signalizace stavu LED	1 LED žlutá pro stav výstupu
Meze napájecího napětí	10...30 V DC
Reziduální proud	<= 0,1 mA pro vypnutý stav
Spínací frekvence	<= 300 Hz
Úbytek napětí	<= 2 V při sepnuto stav
Proud I (A)	<= 10 mA při naprázdno
Zpoždění pro první zapnutí	<= 40 ms
Zpožděná odezva	<= 0.00006 ms
Zpožděné zotavení	<= 0,015 ms
Označení	CE
Délka závitu	42 mm
Výška	18 mm
Délka	64 mm
Hmotnost přístroje	0,051 kg

Životní prostředí

certifikace výrobku	CULus Ecolab
teplota okolního vzduchu pro provoz	-25...85 °C
teplota okolí pro uskladnění	-25...85 °C
odolnost proti vibracím	25 gn amplituda = +/- 1 mm (f = 10...55 Hz) vyhovuje IEC 60068-2-6
odolnost proti otřesům	30 gn pro 11 ms podle IEC 60068-2-27

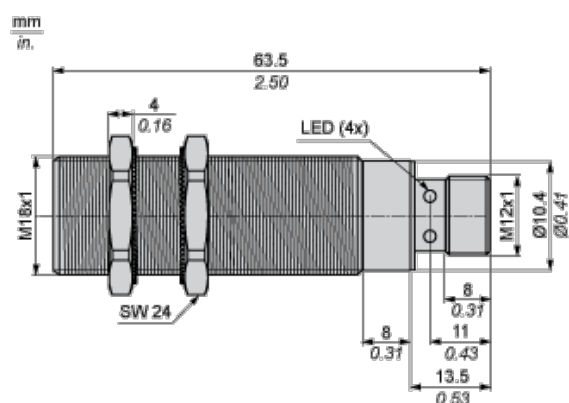
Nabídka udržitelnosti

udržitelný stav nabídky	Výrobek není Green Premium
RoHS	Vyhovuje - od 1206 - Schneider Electric prohlášení o shodě
REACH	Odkaz neobsahuje SVHC nad mezní hodnotou

Contractual warranty

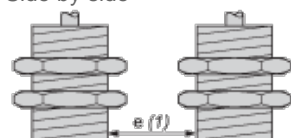
Záruční lhůta	18 měsíců
---------------	-----------

Dimensions



Minimum Mounting Distances

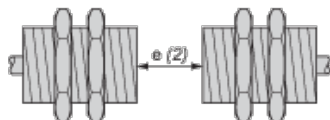
Side by side



e (1) 42 mm/1.65 in.

≧

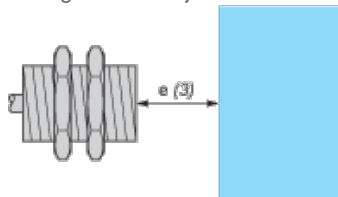
Face to face



e (2) 40 mm/1.57 in.

≧

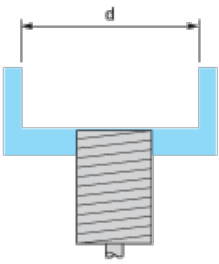
Facing a metal object



e (3) 30 mm/1.18 in

≧

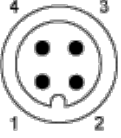
Mounted in a metal support



$d \geq 50 \text{ mm}/1.97 \text{ in}$

Wiring Schemes

M12 connector



PNP

