

XS918R1PAM12

indukční čidlo XS9 M18 - L64mm - celokovové 303 - Sn10mm - 12..24VDC - M12



Hlavní parametry

Řada výrobků	OsiSense XS
Název řady	Aplikace
Typ snímače	Indukční snímač
Použití zařízení	Průmyslové stroje
Označení snímače	XS9
Provedení snímače	Válcový M18
Velikost	64 mm
Typ těla	Jedno tělo (jeden díl)
Materiál rozvaděče	Nerezová ocel 303
Typ výstupního signálu	Diskrétní
Metoda připojení	3 vodiče
[Sn] jmenovitý dosah snímání	10 mm
Funkce diskretního výstupu	1 Z
Typ diskretního výstupu	PNP
Elektrické připojení	4 piny M12 konektor (samec)
[Us] jmenovité napájecí napětí	12...24 V DC s ochrana proti přepólování
Spínací proud v mA	<= 200 mA s ochrana obvodu proti přetížení a zkratu
Stupeň krytí IP	IP68 podle IEC 60529 IP69K podle DIN 40050

Doplňěk

Typ vývodky	M18 x 1
Detekční plocha	Přední
Vhodnost zapuštěné montáže čidla	Zapuštěná montáž
Materiál	Nerezová ocel 303
Materiál čela	Nerezová ocel 303
Pracovní oblast	> 0...8 mm
Rozdíl zdvihu	1...15 % Sr
Opakovatelná přesnost	<= 5 % z Sr
Typ výstupního obvodu	DC
Signalizace stavu LED	1 LED žlutá pro stav výstupu
Meze napájecího napětí	10...30 V DC
Reziduální proud	<= 0,1 mA pro vypnutý stav
Spínací frekvence	<= 300 Hz
Úbytek napětí	<= 2 V při sepnuto stav
Proud I (A)	<= 10 mA při naprázdno
Zpoždění pro první zapnutí	<= 40 ms
Zpožděná odezva	<= 0.00006 ms
Zpožděné zotavení	<= 0,015 ms
Označení	CE
Délka závitu	42 mm
Výška	18 mm
Délka	64 mm
Hmotnost přístroje	0,051 kg

Životní prostředí

certifikace výrobku	CULus
teplota okolního vzduchu pro provoz	-25...70 °C
teplota okolí pro uskladnění	-25...70 °C
odolnost proti vibracím	25 gn amplituda = +/- 1 mm (f = 10...55 Hz) vyhovuje IEC 60068-2-6
odolnost proti otřesům	30 gn pro 11 ms podle IEC 60068-2-27

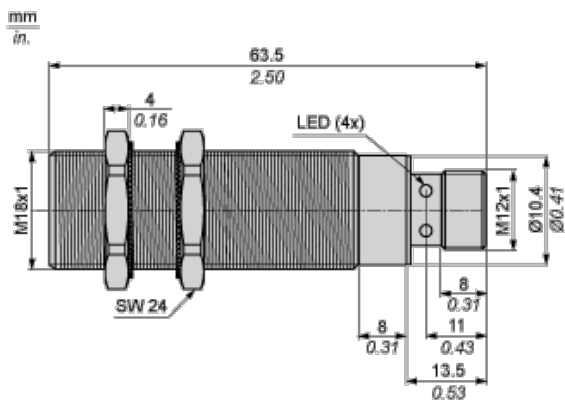
Nabídka udržitelnosti

udržitelný stav nabídky	Výrobek není Green Premium
RoHS	Vyhovuje - od 1206 - Schneider Electric prohlášení o shodě
REACH	Odkaz neobsahuje SVHC nad mezní hodnotou

Contractual warranty

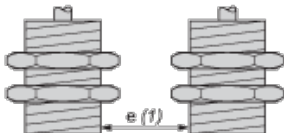
Záruční lhůta	18 měsíců
---------------	-----------

Dimensions



Minimum Mounting Distances

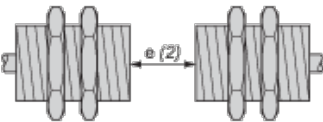
Side by side



e (1) 42 mm/1.65 in.

≥

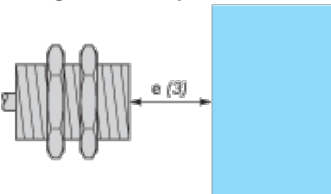
Face to face



e (2) 40 mm/1.57 in.

≥

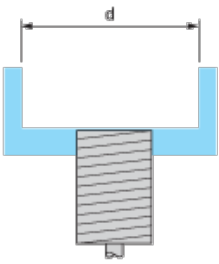
Facing a metal object



e (3) 30 mm/1.18 in

≥

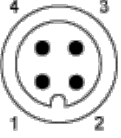
Mounted in a metal support



$d \geq 50 \text{ mm}/1.97 \text{ in}$

Wiring Schemes

M12 connector



PNP

