

## XS912S1PAM12

indukční čidlo XS9 M12 - L60mm - celokovové 316L - Sn6mm - 12..24VDC - M12



### Hlavní parametry

Řada výrobků	OsiSense XS
Název řady	Aplikace
Typ snímače	Indukční snímač
Použití zařízení	Potraviny a nápoje
Označení snímače	XS9
Provedení snímače	Válcový M12
Velikost	60 mm
Typ těla	Jedno tělo (jeden díl)
Materiál rozvaděče	Nerezová ocel 316L
Typ výstupního signálu	Diskrétní
Metoda připojení	3 vodiče
[Sn] jmenovitý dosah snímání	6 mm
Funkce diskretního výstupu	1 Z
Typ diskretního výstupu	PNP
Elektrické připojení	4 piny M12 konektor (samec)
[Us] jmenovité napájecí napětí	12...24 V DC s ochrana proti přepólování
Spínací proud v mA	<= 200 mA s ochrana obvodu proti přetížení a zkratu
Stupeň krytí IP	IP68 podle IEC 60529 IP69K podle DIN 40050

### Doplňěk

Typ vývodky	M12 x 1
Detekční plocha	Přední
Vhodnost zapuštěné montáže čidla	Zapuštěná montáž
Materiál	Nerezová ocel 316L
Materiál čela	Nerezová ocel 316L
Pracovní oblast	> 0...4,8 mm
Rozdíl zdvihu	1...15 % Sr
Opakovatelná přesnost	<= 5 % z Sr
Typ výstupního obvodu	DC
Signalizace stavu LED	1 LED žlutá pro stav výstupu
Meze napájecího napětí	10...30 V DC
Reziduální proud	<= 0,1 mA pro vypnutý stav
Spínací frekvence	<= 600 Hz
Úbytek napětí	<= 2 V při sepnuto stav
Proud I (A)	<= 10 mA při naprázdno
Zpoždění pro první zapnutí	<= 40 ms
Zpožděná odezva	<= 0.00006 ms
Zpožděné zotavení	<= 0,015 ms
Označení	CE
Délka závitu	41 mm
Výška	12 mm
Délka	60 mm
Hmotnost přístroje	0,024 kg

### Životní prostředí

Informace uvedené v této dokumentaci obsahují obecné popisy a technické parametry výrobků. Tato dokumentace nenahrazuje vhodnosti nebo spolehlivosti výrobku v uživatelské aplikaci a nesmí tak být využívána. Uživatel nebo systémový integrátor nese odpovědnost za provedení odpovídajících a úplných analýz, hodnocení a testování produktů s ohledem na konkrétní aplikaci nebo použití. Schneider Electric Industries SAS ani její dceřinné firmy či pobočky nenesou odpovědnost za nesprávné použití zde obsažených informací.

certifikace výrobku	CULus Ecolab
teplota okolního vzduchu pro provoz	-25...85 °C
teplota okolí pro uskladnění	-25...85 °C
odolnost proti vibracím	25 gn amplituda = +/- 1 mm (f = 10...55 Hz) vyhovuje IEC 60068-2-6
odolnost proti otřesům	30 gn pro 11 ms podle IEC 60068-2-27

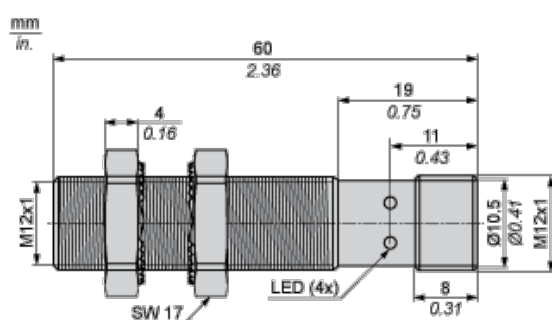
## Nabídka udržitelnosti

udržitelný stav nabídky	Výrobek není Green Premium
RoHS	Vyhovuje - od 1206 - Schneider Electric prohlášení o shodě
REACH	Odkaz neobsahuje SVHC nad mezní hodnotou

## Contractual warranty

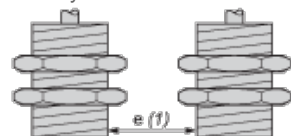
Záruční lhůta	18 měsíců
---------------	-----------

## Dimensions



## Minimum Mounting Distances in mm

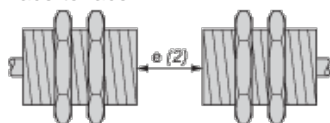
Side by side



e (1) 38 mm/1.50 in.

≥

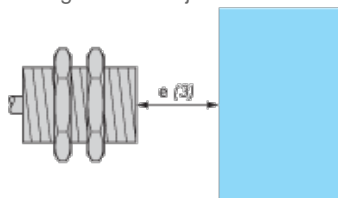
Face to face



e (2) 30 mm/1.18 in.

≥

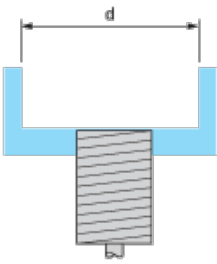
Facing a metal object



e (3) 20 mm/0.79 in.

≥

Mounted in a metal support



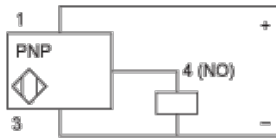
$d \geq 24 \text{ mm}/0.94 \text{ in.}$

## Wiring Schemes

M12 connector



PNP



- 1 : (+)
- 2 : Not connected
- 3 : (-)
- 4 : NO Output