



Hlavní parametry

Řada výrobků	OsiSense XS
Název řady	Všeobecné použití
Typ snímače	Indukční snímač
Použití zařízení	-
Označení snímače	XS8
Provedení snímače	Plochý tvar 80 x 80 x 26
Velikost	26 mm
Typ těla	Pevné
Vhodnost zapuštěné montáže čidla	Nezapuštěná montáž
Materiál	Plast
Materiál rozvaděče	PBT
Typ výstupního signálu	Diskrétní
Metoda připojení	3 vodiče
[Sn] jmenovitý dosah snímání	40 mm zapuštěná montáž 60 mm nezapuštěná montáž
Funkce diskrétního výstupu	1 Z
Typ výstupního obvodu	DC
Typ diskrétního výstupu	NPN
Elektrické připojení	Kabel
Délka kabelu	2 m
[Us] jmenovité napájecí napětí	12...24 V DC s ochrana proti přepólování
Spínací proud v mA	<= 200 mA DC s ochrana obvodu proti přetížení a zkratu
Stupeň krytí IP	IP68 s dvojitou izolací podle IEC 60529

Doplněk

Detekční plocha	Přední
Materiál čela	PBT
Oblast jemného nastavení	20...40 mm zapuštěná montáž 20...60 mm nezapuštěná montáž
Rozdíl zdvihu	1 – 15 % Sr
Typ kabelu	3 x 0,34 mm ²
Izolační materiál vodiče	PvR
Meze napájecího napětí	10...36 V DC
Reziduální proud	<= 1,5 mA pro vypnutý stav
Spínací frekvence	<= 150 Hz
Úbytek napětí	<= 2 V při sepnuto stav
Proud I (A)	<= 10 mA při naprázdno
Zpoždění pro první zapnutí	<= 10 ms
Zpožděná odezva	<= 0,3 ms
Zpožděné zotavení	<= 6 ms
Označení	CE
Hloubka	26 mm
Výška	80 mm
Šířka	80 mm

Životní prostředí

certifikace výrobku	CSA UL Ecolab
teplota okolního vzduchu pro provoz	-25...70 °C
teplota okolí pro uskladnění	-40...85 °C
odolnost proti vibracím	25 gn amplituda = +/- 2 mm (f = 10...55 Hz) podle IEC 60068-2-6
odolnost proti otřesům	50 gn pro 11 ms podle IEC 60068-2-27

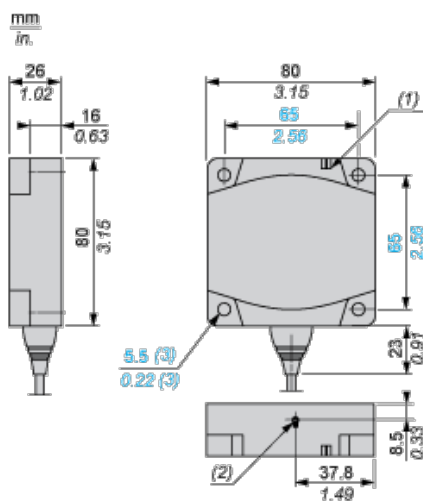
Nabídka udržitelnosti

udržitelný stav nabídky	Výrobek Green Premium
RoHS	Vyhovuje - od 0841 - Prohlášení o shodě Schneider Electric
REACH	Odkaz neobsahuje SVHC nad mezní hodnotou
dokument o ekologickém profilu	Dostupný
instrukce o ukončení životnosti výrobku	Standardní recyklací výrobku

Contractual warranty

Záruční lhůta	18 měsíců
---------------	-----------

Dimensions

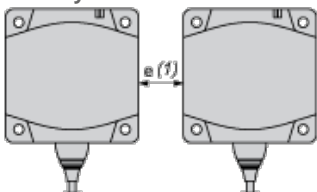


- (1) LED
- (2) Teach mode button
- (3) For CHC type screws

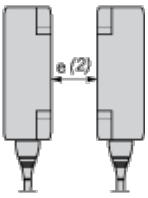
Setting-up

Minimum Mounting Distances (mm)

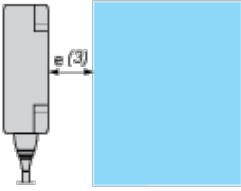
Side by Side



Face to Face



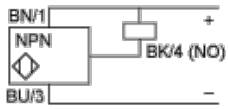
Facing a Metal Object



	e (1)	e (2)	e (3)
Flush mounted	200	400	40
Not flush mounted	600	not recommended	

Wiring Schemes

NPN



BU : Blue

BN : Brown

BK : Black