

## XS8D1A1MBU20

indukční čidlo XS8 80x80x26 - PBT - Sn60mm -  
24..240VAC/DC - 1/2"



### Hlavní parametry

Řada výrobků	OsiSense XS
Název řady	Všeobecné použití
Typ snímače	Indukční snímač
Použití zařízení	-
Označení snímače	XS8
Provedení snímače	Plochý tvar 80 x 80 x 26
Velikost	26 mm
Typ těla	Pevné
Vhodnost zapuštěné montáže čidla	Nezapuštěná montáž
Materiál	Plast
Materiál rozvaděče	PBT
Typ výstupního signálu	Diskrétní
Metoda připojení	2 vodiče
[Sn] jmenovitý dosah snímání	40 mm zapuštěná montáž 60 mm nezapuštěná montáž
Funkce diskretního výstupu	1 V
Typ výstupního obvodu	AC/DC
Elektrické připojení	3 piny 1/2"20 UNF konektor (samec)
[Us] jmenovité napájecí napětí	24...240 V AC/DC 50/60 Hz
Spínací proud v mA	5...200 mA DC 5...300 mA AC
Stupeň krytí IP	IP67 s dvojitou izolací podle IEC 60529

### Doplňěk

Detekční plocha	Přední
Materiál čela	PBT
Oblast jemného nastavení	20...40 mm zapuštěná montáž 20...60 mm nezapuštěná montáž
Rozdíl zdvihu	1 – 15 % Sr
Meze napájecího napětí	20...264 V AC/DC
Reziduální proud	<= 1,5 mA pro vypnutý stav
Spínací frekvence	<= 150 Hz
Úbytek napětí	<= 5,5 V při sepnuto stav
Proud I (A)	<= 10 mA při naprázdno
Zpoždění pro první zapnutí	<= 15 ms
Zpožděná odezva	<= 0,3 ms
Zpožděné zotavení	<= 6 ms
Označení	CE
Hloubka	26 mm
Výška	80 mm
Šířka	80 mm
Hmotnost přístroje	0,34 kg

### Životní prostředí

certifikace výrobku	CCC
---------------------	-----

Informace uvedené v této dokumentaci obsahují obecné popisy a technické parametry výrobků. Tato dokumentace nenahrazuje vyhodnocení vhodnosti nebo spolehlivosti výrobku v uživatelské aplikaci a nesmí tak být využívána. Uživatel nebo systémový integrátor nese odpovědnost za provedení odpovídajících a úplných analýz rizik, hodnocení a testování produktů s ohledem na konkrétní aplikaci nebo použití. Schneider Electric Industries SAS ani její dceřinné firmy či pobočky nenesou odpovědnost za nesprávné použití zde obsažených informací.

CSA  
UL  
Ecolab

teplota okolního vzduchu pro provoz	-25...70 °C
teplota okolí pro uskladnění	-40...85 °C
odolnost proti vibracím	25 gn amplituda = +/- 2 mm (f = 10...55 Hz) podle IEC 60068-2-6
odolnost proti otřesům	50 gn pro 11 ms podle IEC 60068-2-27

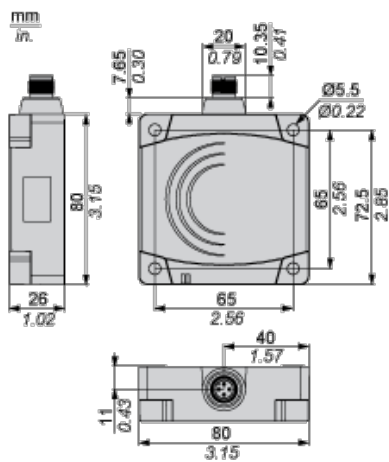
## Nabídka udržitelnosti

udržitelný stav nabídky	Výrobek Green Premium
RoHS	Vyhovuje - od 0825 - Schneider Electric prohlášení o shodě
REACH	Odkaz neobsahuje SVHC nad mezní hodnotou
dokument o ekologickém profilu	Dostupný
instrukce o ukončení životnosti výrobku	Standardní recyklaci výrobku

## Contractual warranty

Záruční lhůta	18 měsíců
---------------	-----------

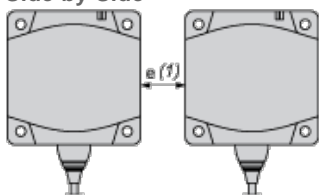
## Dimensions



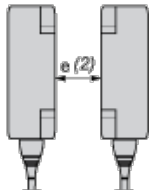
## Setting-up

### Minimum Mounting Distances (mm)

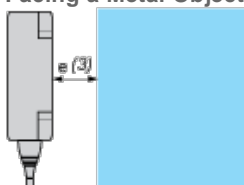
#### Side by Side



#### Face to Face



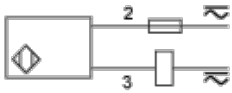
#### Facing a Metal Object



	e (1)	e (2)	e (3)
Flush mounted	200	400	40
Not flush mounted	600	not recommended	

## Wiring Schemes

### 2-Wire NC Output



1/2"-20UNF

