

XS8C4A4MPP20

indukční čidlo XS8 40x40x117 - PBT - Sn40 mm -
24..240VAC/DC - svorkovnice



Hlavní parametry

Řada výrobků	OsiSense XS
Název řady	Všeobecné použití
Typ snímače	Indukční snímač
Použití zařízení	-
Označení snímače	XS8
Provedení snímače	Tvar 40 x 40 x 117
Velikost	117 mm
Typ těla	Pevné
Vhodnost zapuštěné montáže čidla	Nezapuštěná montáž
Materiál	Plast
Materiál rozvaděče	PBT
Typ výstupního signálu	Diskrétní
Metoda připojení	2 vodiče
[Sn] jmenovitý dosah snímání	40 mm
Funkce diskrétního výstupu	1 Z nebo 1 V programovatelný
Typ výstupního obvodu	AC/DC
Elektrické připojení	Šroubové svorky, velikost svorky: 4 x 1,5 mm ²
[Us] jmenovité napájecí napětí	24...240 V DC 24...240 V AC 50/60 Hz
Spínací proud v mA	5...200 mA DC 5...300 mA AC
Stupeň krytí IP	IP65 podle IEC 60529 IP67 podle IEC 60529 IP69K podle DIN 40050

Doplňěk

Detekční plocha	5polohová revolverová hlava
Materiál čela	PBT
Pracovní oblast	0...16 mm
Rozdíl zdvihu	3 – 15 % Sr
Opakovatelná přesnost	<= 3 % Sr
Počet kabelových průchodků	1 vstup se závitem pro M20 x 1,5 kabelová průchodka
Signalizace stavu LED	1 LED zelená pro napájení ON 1 LED žlutá pro stav výstupu
Meze napájecího napětí	20...264 V AC/DC
Reziduální proud	<= 1,5 mA pro vypnutý stav 120 V <= 0,6 mA pro vypnutý stav 24 V
Spínací frekvence	<= 25 Hz AC <= 50 Hz DC
Úbytek napětí	<= 5,5 V při sepnuto stav
Zpoždění pro první zapnutí	<= 7,5 ms
Zpožděná odezva	<= 1,4 ms
Zpožděné zotavení	<= 2,5 ms
Označení	CE
Výška	40 mm
Délka	40 mm
Šířka	117 mm

Informace uvedené v této dokumentaci obsahují obecné popisy a technické parametry výrobků. Tato dokumentace nenahrazuje vyhodnocení vhodnosti nebo spolehlivosti výrobku v uživatelské aplikaci a nesmí tak být využívána. Uživatel nebo systémový integrátor nese odpovědnost za provedení odpovídajících a úplných analýz, hodnocení a testování produktů s ohledem na konkrétní aplikaci nebo použití. Schneider Electric Industries SAS ani její dceřinné firmy či pobočky nenesou odpovědnost za nesprávné použití zde obsažených informací.

Hmotnost přístroje	0,244 kg
--------------------	----------

Životní prostředí

certifikace výrobku	CCC CSA UL
teplota okolního vzduchu pro provoz	-25...70 °C
teplota okolí pro uskladnění	-40...85 °C
odolnost proti vibracím	25 gn amplituda = +/- 2 mm (f = 10...55 Hz) podle IEC 60068-2-6
odolnost proti otřesům	50 gn pro 11 ms podle EN 60068-2-27

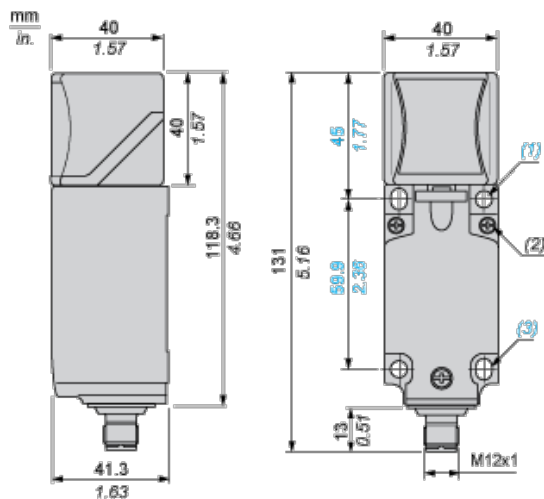
Nabídka udržitelnosti

udržitelný stav nabídky	Výrobek Green Premium
RoHS	Vyhovuje - od 1213 - Schneider Electric prohlášení o shodě
REACH	Odkaz neobsahuje SVHC nad mezní hodnotou
dokument o ekologickém profilu	Dostupný
instrukce o ukončení životnosti výrobku	Standardní recyklaci výrobku

Contractual warranty

Záruční lhůta	18 měsíců
---------------	-----------

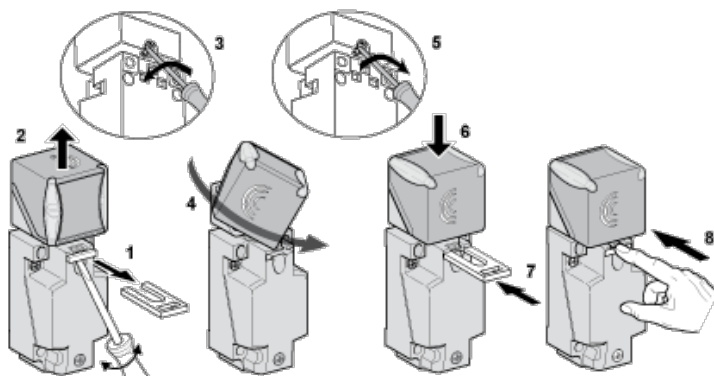
Dimensions



- (1) 2 holes \varnothing 5,45 mm / \varnothing 0.21 in. (Tightening torque: < 1,5 Nm / < 13.3 lb-in.)
- (2) 3 screws M3,5. (Tightening torque: < 1,2 Nm / < 10.6 lb-in.)
- (3) 2 elongated holes 5,4 x 7,4 mm / 0.21 x 0.29 in. (Tightening torque: < 1,5 Nm / < 13.3 lb-in.)

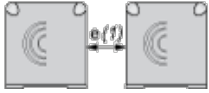
Mounting

Head Positions



Setting-up Precautions

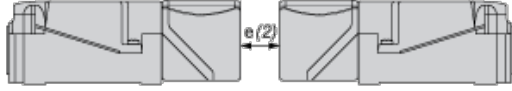
Side by Side



e (1) 160



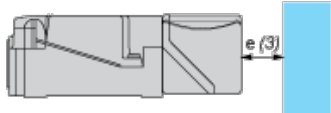
Face to Face



e (2) 320



Facing a Metal Object



e (3) 120



Wiring Schemes

2-Wire AC or DC (Programmable)

