

## XS8C4A1DPP20

indukční čidlo XS8 40x40x117 - PBT - Sn20 mm - 12..48VDC - svorkovnice



### Hlavní parametry

Řada výrobků	OsiSense XS
Název řady	Všeobecné použití
Typ snímače	Indukční snímač
Použití zařízení	-
Označení snímače	XS8
Provedení snímače	Tvar 40 x 40 x 117
Velikost	117 mm
Typ těla	Pevné
Vhodnost zapuštěné montáže čidla	Zapuštěná montáž
Materiál	Plast
Materiál rozvaděče	PBT
Typ výstupního signálu	Diskrétní
Metoda připojení	2 vodiče
[Sn] jmenovitý dosah snímání	20 mm
Funkce diskretního výstupu	1 Z nebo 1 V programovatelný
Typ výstupního obvodu	DC
Elektrické připojení	Šroubové svorky, velikost svorky: 4 x 1,5 mm <sup>2</sup>
[Us] jmenovité napájecí napětí	12...48 V DC s ochrana proti přepólování
Spínací proud v mA	1,5...100 mA s ochrana obvodu proti přetížení a zkratu
Stupeň krytí IP	IP65 podle IEC 60529 IP67 podle IEC 60529 IP69K podle DIN 40050

### Doplňěk

Detekční plocha	5polohová revolverová hlava
Materiál čela	PBT
Pracovní oblast	0...16 mm
Rozdíl zdvihu	3 – 15 % Sr
Opakovatelná přesnost	<= 3 % Sr
Počet kabelových průchodků	1 vstup se závitem pro M20 x 1,5 kabelová průchodka
Signalizace stavu LED	1 LED žlutá pro stav výstupu
Meze napájecího napětí	10...58 V DC
Reziduální proud	<= 0,6 mA pro vypnutý stav
Spínací frekvence	<= 300 Hz
Úbytek napětí	<= 4,2 V při sepnuto stav
Zpoždění pro první zapnutí	<= 7,5 ms
Zpožděná odezva	<= 1,2 ms
Zpožděné zotavení	<= 1,8 ms
Označení	CE
Výška	40 mm
Délka	40 mm
Šířka	117 mm
Hmotnost přístroje	0,244 kg

Informace uvedené v této dokumentaci obsahují obecné popisy a technické parametry výrobků. Tato dokumentace nenahrazuje vyhodnocení vhodnosti nebo spolehlivosti výrobku v uživatelské aplikaci a nesmí tak být využívána. Uživatel nebo systémový integrátor nese odpovědnost za provedení odpovídajících a úplných analýz, hodnocení a testování produktů s ohledem na konkrétní aplikaci nebo použití. Schneider Electric Industries SAS ani její dceřinné firmy či pobočky nenesou odpovědnost za nesprávné použití zde obsažených informací.

## Zivotní prostředí

certifikace výrobku	CCC CSA UL
teplota okolního vzduchu pro provoz	-25...70 °C
teplota okolí pro uskladnění	-40...85 °C
odolnost proti vibracím	25 gn amplituda = +/- 2 mm (f = 10...55 Hz) podle IEC 60068-2-6
odolnost proti otřesům	50 gn pro 11 ms podle EN 60068-2-27

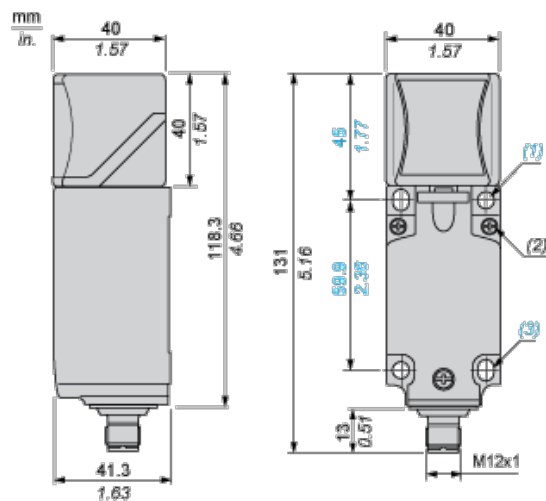
## Nabídka udržitelnosti

udržitelný stav nabídky	Výrobek Green Premium
RoHS	Vyhovuje - od 1213 - Schneider Electric prohlášení o shodě
REACH	Odkaz neobsahuje SVHC nad mezní hodnotou
dokument o ekologickém profilu	Dostupný
instrukce o ukončení životnosti výrobku	Standardní recyklaci výrobku

## Contractual warranty

Záruční lhůta	18 měsíců
---------------	-----------

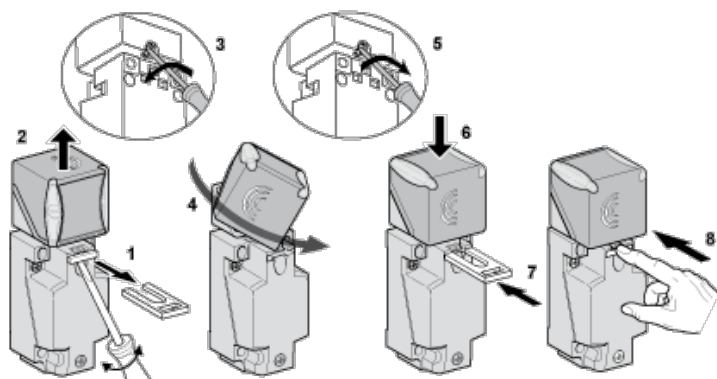
## Dimensions



- (1) 2 holes  $\varnothing$  5,45 mm /  $\varnothing$  0.21 in. (Tightening torque: < 1,5 Nm / < 13.3 lb-in.)
- (2) 3 screws M3,5. (Tightening torque: < 1,2 Nm / < 10.6 lb-in.)
- (3) 2 elongated holes 5,4 x 7,4 mm / 0.21 x 0.29 in. (Tightening torque: < 1,5 Nm / < 13.3 lb-in.)

## Mounting

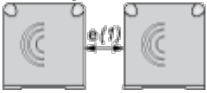
### Head Positions



## Setting-up Precautions

## Minimum Mounting Distances (mm)

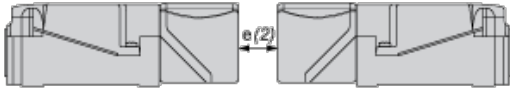
### Side by Side



e (1) 80

≥

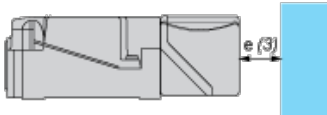
### Face to Face



e (2) 160

≥

### Facing a Metal Object



e (3) 60

≥

## Wiring Schemes

### 2-Wire DC (Non Polarised)

