

## XS8C2A1NCM12

indukční čidlo XS8 40x40x70 - PBT - Sn20 mm - 12..48VDC - M12



### Hlavní parametry

|                                  |   |
|----------------------------------|---|
| Řada výrobků                     | OsiSense XS   |
| Název řady                       | Všeobecné použití   |
| Typ snímače                      | Indukční snímač   |
| Použití zařízení                 | Mobilní zařízení  |
| Označení snímače                 | XS8   |
| Provedení snímače                | Tvar 40 x 40 x 70   |
| Velikost                         | 70 mm   |
| Typ těla                         | Pevné   |
| Vhodnost zapuštěné montáže čidla | Zapuštěná montáž  |
| Materiál                         | Plast   |
| Materiál rozvaděče               | PBT   |
| Typ výstupního signálu           | Diskrétní   |
| Metoda připojení                 | 3 vodiče  |
| [Sn] jmenovitý dosah snímání     | 20 mm   |
| Funkce diskrétního výstupu       | 1 Z + 1 V   |
| Typ výstupního obvodu            | DC  |
| Typ diskrétního výstupu          | NPN   |
| Elektrické připojení             | 4 piny M12 konektor (samec)   |
| [Us] jmenovité napájecí napětí   | 12...48 V DC s ochrana proti přepólování                              |
| Spínací proud v mA               | <= 200 mA s ochrana obvodu proti přetížení a zkratu                   |
| Stupeň krytí IP                  | IP65 podle IEC 60529<br>IP67 podle IEC 60529<br>IP69K podle DIN 40050 |

### Doplňěk

|                            |  |
|----------------------------|--|
| Detekční plocha            | 5polohová revolverová hlava                                  |
| Materiál čela              | PBT  |
| Pracovní oblast            | 0...16 mm  |
| Rozdíl zdvihu              | 3 – 15 % Sr  |
| Opakovatelná přesnost      | <= 3 % Sr  |
| Signalizace stavu LED      | 1 LED zelená pro napájení ON<br>1 LED žlutá pro stav výstupu |
| Meze napájecího napětí     | 10...58 V DC   |
| Spínací frekvence          | <= 300 Hz  |
| Úbytek napětí              | <= 2 V při sepnuto stav                                      |
| Proud I (A)                | 0...15 mA při naprázdno                                      |
| Zpoždění pro první zapnutí | <= 7,5 ms  |
| Zpožděná odezva            | <= 1,2 ms  |
| Zpožděné zotavení          | <= 1,8 ms  |
| Označení                   | CE   |
| Výška                      | 40 mm  |
| Délka                      | 40 mm  |
| Šířka                      | 70 mm  |
| Hmotnost přístroje         | 0,149 kg   |

Informace uvedené v této dokumentaci obsahují obecné popisy a technické parametry výrobků. Tato dokumentace nenahrazuje vyhodnocení vhodnosti nebo spolehlivosti výrobku v uživatelské aplikaci a nesmí tak být využívána. Uživatel nebo systémový integrátor nese odpovědnost za provedení odpovídajících a úplných analýz, hodnocení a testování produktů s ohledem na konkrétní aplikaci nebo použití. Schneider Electric Industries SAS ani její dceřinné firmy či pobočky nenesou odpovědnost za nesprávné použití zde obsažených informací.

## Životní prostředí

|                                     |   |
|-------------------------------------|---|
| certifikace výrobku                 | CCC<br>CSA<br>UL<br>E2  |
| teplota okolního vzduchu pro provoz | -25...70 °C   |
| teplota okolí pro uskladnění        | -40...85 °C   |
| odolnost proti vibracím             | 25 gn amplituda = +/- 2 mm (f = 10...55 Hz) podle IEC 60068-2-6 |
| odolnost proti otřesům              | 50 gn pro 11 ms podle EN 60068-2-27                             |

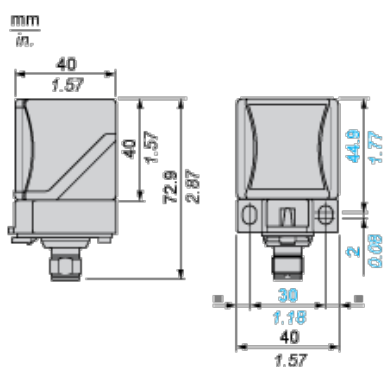
## Nabídka udržitelnosti

|   |  |
|---|--|
| udržitelný stav nabídky                 | Výrobek Green Premium                                      |
| RoHS                                    | Vyhovuje - od 1213 - Schneider Electric prohlášení o shodě |
| REACH                                   | Odkaz neobsahuje SVHC nad mezní hodnotou                   |
| dokument o ekologickém profilu          | Dostupný   |
| instrukce o ukončení životnosti výrobku | Standardní recyklaci výrobku                               |

## Contractual warranty

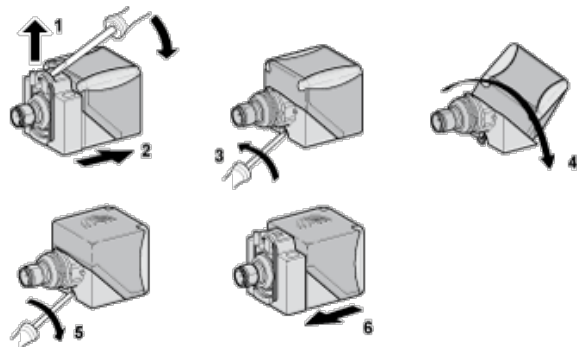
|               |           |
|---------------|-----------|
| Záruční lhůta | 18 měsíců |
|---------------|-----------|

## Dimensions



## Mounting

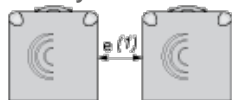
### Head Positions



## Setting-up Precautions

### Minimum Mounting Distances (mm)

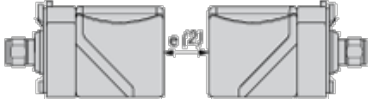
#### Side by Side



e (1) 80

≡

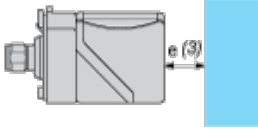
### Face to Face



e (2) 160

≡

### Facing a Metal Object



e (3) 60

≡

## Wiring Schemes

### 4-Wire DC

