

## XS8C1A1PBM8

indukční čidlo XS8 40x40x15 - PBT - Sn25mm - 12..24VDC - M8



### Hlavní parametry

|                                  |  |
|----------------------------------|--|
| Řada výrobků                     | OsiSense XS  |
| Název řady                       | Všeobecné použití                                      |
| Typ snímače                      | Indukční snímač  |
| Použití zařízení                 | -  |
| Označení snímače                 | XS8  |
| Provedení snímače                | Plochý tvar 40 x 40 x 15                               |
| Velikost                         | 15 mm  |
| Typ těla                         | Pevné  |
| Vhodnost zapuštěné montáže čidla | Nezapuštěná montáž                                     |
| Materiál                         | Plast  |
| Materiál rozvaděče               | PBT  |
| Typ výstupního signálu           | Diskrétní  |
| Metoda připojení                 | 3 vodiče   |
| [Sn] jmenovitý dosah snímání     | 15 mm zapuštěná montáž<br>25 mm nezapuštěná montáž     |
| Funkce diskrétního výstupu       | 1 V  |
| Typ výstupního obvodu            | DC   |
| Typ diskrétního výstupu          | PNP  |
| Elektrické připojení             | 3 piny M8 konektor (samec)                             |
| [Us] jmenovité napájecí napětí   | 12...24 V DC s ochrana proti přepólování               |
| Spínací proud v mA               | <= 200 mA DC s ochrana obvodu proti přetížení a zkratu |
| Stupeň krytí IP                  | IP67 podle IEC 60529                                   |

### Doplněk

|                            |  |
|----------------------------|--|
| Detekční plocha            | Přední   |
| Materiál čela              | PBT  |
| Oblast jemného nastavení   | 8...15 mm zapuštěná montáž<br>8...25 mm nezapuštěná montáž |
| Rozdíl zdvihu              | 1 – 15 % Sr  |
| Meze napájecího napětí     | 10...36 V DC   |
| Reziduální proud           | <= 1,5 mA pro vypnutý stav                                 |
| Spínací frekvence          | <= 1000 Hz   |
| Úbytek napětí              | <= 2 V při sepnuto stav                                    |
| Proud I (A)                | <= 10 mA při naprázdno                                     |
| Zpoždění pro první zapnutí | <= 10 ms   |
| Zpožděná odezva            | <= 0,3 ms  |
| Zpožděné zotavení          | <= 0,8 ms  |
| Označení                   | CE   |
| Hloubka                    | 15 mm  |
| Výška                      | 40 mm  |
| Šířka                      | 40 mm  |
| Hmotnost přístroje         | 0.060 kg   |

### Životní prostředí

Informace uvedené v této dokumentaci obsahují obecné popisy a technické parametry výrobků. Tato dokumentace nenahrazuje vyhodnocení vhodnosti nebo spolehlivosti výrobku v uživatelské aplikaci a nesmí tak být využívána. Uživatel nebo systémový integrátor nese odpovědnost za provedení odpovídajících a úplných analýz rizik, hodnocení a testování produktů s ohledem na konkrétní aplikaci nebo použití. Schneider Electric Industries SAS ani její dceřinné firmy či pobočky nenesou odpovědnost za nesprávné použití zde obsažených informací.

|                                     |   |
|-------------------------------------|---|
| certifikace výrobku                 | CSA<br>UL<br>Ecolab   |
| teplota okolního vzduchu pro provoz | -25...70 °C   |
| teplota okolí pro uskladnění        | -40...85 °C   |
| odolnost proti vibracím             | 25 gn amplituda = +/- 2 mm (f = 10...55 Hz) podle IEC 60068-2-6 |
| odolnost proti otřesům              | 50 gn pro 11 ms podle IEC 60068-2-27                            |

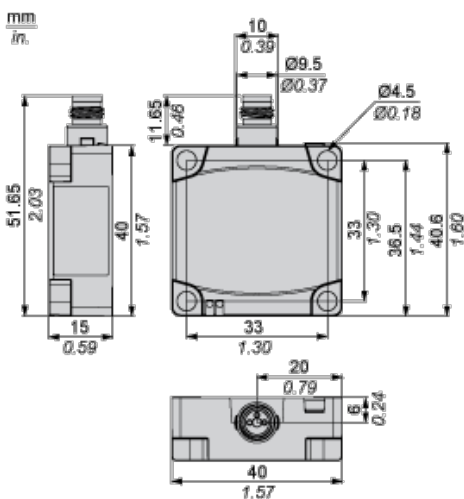
## Nabídka udržitelnosti

|   |  |
|---|--|
| udržitelný stav nabídky                 | Výrobek Green Premium                                      |
| RoHS                                    | Vyhovuje - od 0825 - Schneider Electric prohlášení o shodě |
| REACH                                   | Odkaz neobsahuje SVHC nad mezní hodnotou                   |
| dokument o ekologickém profilu          | Dostupný   |
| instrukce o ukončení životnosti výrobku | Standardní recyklaci výrobku                               |

## Contractual warranty

|               |           |
|---------------|-----------|
| Záruční lhůta | 18 měsíců |
|---------------|-----------|

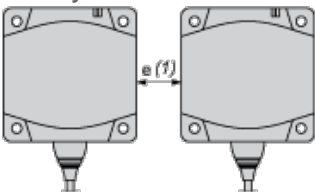
## Dimensions



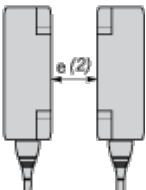
## Setting-up

### Minimum Mounting Distances (mm)

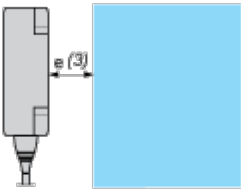
#### Side by Side



#### Face to Face



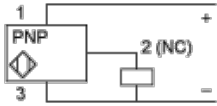
#### Facing a Metal Object



|                   | e (1) | e (2) | e (3) |
|-------------------|-------|-------|-------|
| Flush mounted     | 60    | 120   | 15    |
| Not flush mounted | 125   | 250   |       |

## Wiring Schemes

### PNP



### M8

