

## XS8C1A1MAL01U20

indukční čidlo XS8 40x40x15 - PBT - Sn25mm -  
24..240VAC/DC - 1/2" 0.15m



### Hlavní parametry

Řada výrobků	OsiSense XS
Název řady	Všeobecné použití
Typ snímače	Indukční snímač
Použití zařízení	-
Označení snímače	XS8
Provedení snímače	Plochý tvar 40 x 40 x 15
Velikost	15 mm
Typ těla	Pevné
Vhodnost zapuštěné montáže čidla	Nezapuštěná montáž
Materiál	Plast
Materiál rozvaděče	PBT
Typ výstupního signálu	Diskrétní
Metoda připojení	2 vodiče
[Sn] jmenovitý dosah snímání	15 mm zapuštěná montáž 25 mm nezapuštěná montáž
Funkce diskrétního výstupu	1 Z
Typ výstupního obvodu	AC/DC
Elektrické připojení	3 piny 1/2"20 UNF vzdálený konektor - samec
Délka kabelu	0,15 m
[Us] jmenovité napájecí napětí	24...240 V AC/DC 50/60 Hz
Spínací proud v mA	5...200 mA DC 5...300 mA AC
Stupeň krytí IP	IP67 s dvojitou izolací podle IEC 60529

### Doplňěk

Detekční plocha	Přední
Materiál čela	PBT
Oblast jemného nastavení	8...15 mm zapuštěná montáž 8...25 mm nezapuštěná montáž
Rozdíl zdvihu	1 – 15 % Sr
Izolační materiál vodiče	PvR
Meze napájecího napětí	20...264 V AC/DC
Reziduální proud	<= 1,5 mA pro vypnutý stav
Spínací frekvence	<= 1000 Hz
Úbytek napětí	<= 5,5 V při sepnuto stav
Proud I (A)	<= 10 mA při naprázdno
Zpoždění pro první zapnutí	<= 10 ms
Zpožděná odezva	<= 0,3 ms
Zpožděné zotavení	<= 0,8 ms
Označení	CE
Hloubka	15 mm
Výška	40 mm
Šířka	40 mm
Hmotnost přístroje	0.060 kg

Informace uvedené v této dokumentaci obsahují obecné popisy a technické parametry výrobků. Tato dokumentace nenahrazuje vyhodnocení vhodnosti nebo spolehlivosti výrobku v uživatelské aplikaci a nesmí tak být využívána. Uživatel nebo systémový integrátor nese odpovědnost za provedení odpovídajících a úplných analýz rizik, hodnocení a testování produktů s ohledem na konkrétní aplikaci nebo použití. Schneider Electric Industries SAS ani její dceřinné firmy či pobočky nenesou odpovědnost za nesprávné použití zde obsažených informací.

## Zivotní prostředí

certifikace výrobku	CCC CSA UL Ecolab
teplota okolního vzduchu pro provoz	-25...70 °C
teplota okolí pro uskladnění	-40...85 °C
odolnost proti vibracím	25 gn amplituda = +/- 2 mm (f = 10...55 Hz) podle IEC 60068-2-6
odolnost proti otřesům	50 gn pro 11 ms podle IEC 60068-2-27

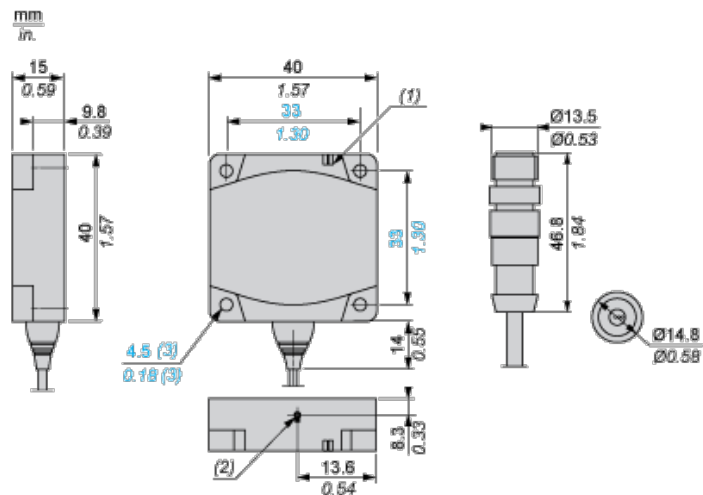
## Nabídka udržitelnosti

udržitelný stav nabídky	Výrobek Green Premium
RoHS	Vyhovuje - od 0825 - Schneider Electric prohlášení o shodě
REACH	Odkaz neobsahuje SVHC nad mezní hodnotou
dokument o ekologickém profilu	Dostupný
instrukce o ukončení životnosti výrobku	Standardní recyklací výrobku

## Contractual warranty

Záruční lhůta	18 měsíců
---------------	-----------

## Dimensions

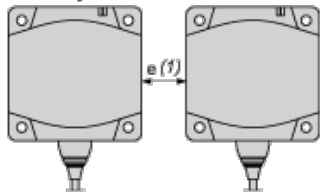


- (1) LED
- (2) Teach mode button
- (3) For CHC type screws

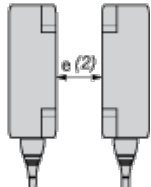
## Setting-up

### Minimum Mounting Distances (mm)

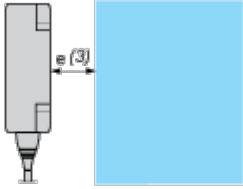
#### Side by Side



#### Face to Face



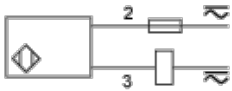
### Facing a Metal Object



	e (1)	e (2)	e (3)
Flush mounted	60	120	15
Not flush mounted	125	250	

### Wiring Schemes

#### 2-Wire NO Output



1/2"-20UNF

