

## XS7E1A1PBM8

indukční čidlo XS7 26x26x13 - PBT - Sn10mm -  
12..24VDC - M8



### Hlavní parametry

Řada výrobků	OsiSense XS
Název řady	Všeobecné použití
Typ snímače	Indukční snímač
Použití zařízení	-
Označení snímače	XS7
Provedení snímače	Plochý tvar 26 x 26 x 13
Velikost	13 mm
Typ těla	Pevné
Vhodnost zapuštěné montáže čidla	Zapuštěná montáž
Materiál	Plast
Materiál rozvaděče	PBT
Typ výstupního signálu	Diskrétní
Metoda připojení	3 vodiče
Funkce diskretního výstupu	1 V
Typ výstupního obvodu	DC
Typ diskretního výstupu	PNP
Elektrické připojení	3 piny M8 konektor (samec)
[Us] jmenovité napájecí napětí	12...24 V DC s ochrana proti přepólování
Spínací proud v mA	<= 100 mA DC s ochrana obvodu proti přetížení a zkratu
Stupeň krytí IP	IP67 podle IEC 60529

### Doplněk

Detekční plocha	Přední
Materiál čela	PBT
Pracovní oblast	0...8 mm
Rozdíl zdvihu	1 – 15 % Sr
Signalizace stavu LED	1 LED žlutá pro stav výstupu
Meze napájecího napětí	10...36 V DC
Spínací frekvence	<= 1000 Hz
Úbytek napětí	<= 2 V při sepnuto stav
Proud I (A)	<= 10 mA při naprázdno
Zpoždění pro první zapnutí	10 ms
Zpožděná odezva	2 ms
Zpožděné zotavení	6 ms
Označení	CE
Hloubka	13 mm
Výška	26 mm
Šířka	26 mm
Hmotnost přístroje	0,04 kg

### Životní prostředí

certifikace výrobku	CSA C-Tick UL
---------------------	---------------------

Informace uvedené v této dokumentaci obsahují obecné popisy a technické parametry výrobků. Tato dokumentace nenahrazuje vyhodnocení vhodnosti nebo spolehlivosti výrobku v uživatelské aplikaci a nesmí tak být využívána. Uživatel nebo systémový integrátor nese odpovědnost za provedení odpovídajících a úplných analýz, hodnocení a testování produktů s ohledem na konkrétní aplikaci nebo použití. Schneider Electric Industries SAS ani její dceřinné firmy či pobočky nenesou odpovědnost za nesprávné použití zde obsažených informací.

	Ecolab
teplota okolního vzduchu pro provoz	-25...70 °C
teplota okolí pro uskladnění	-40...85 °C
odolnost proti vibracím	25 gn amplituda = +/- 2 mm (f = 10...55 Hz) podle IEC 60068-2-6
odolnost proti otřesům	50 gn pro 11 ms podle IEC 60068-2-27

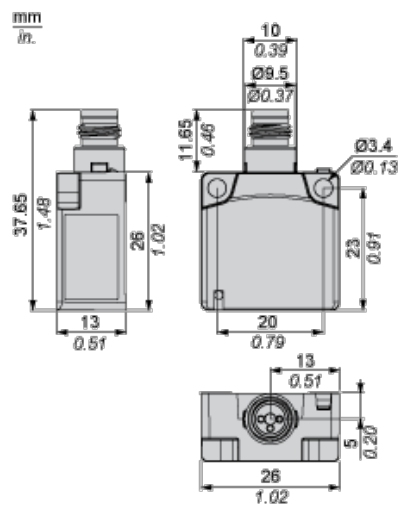
## Nabídka udržitelnosti

udržitelný stav nabídky	Výrobek Green Premium
RoHS	Vyhovuje - od 0903 - Schneider Electric prohlášení o shodě
REACH	Odkaz neobsahuje SVHC nad mezní hodnotou
dokument o ekologickém profilu	Dostupný
instrukce o ukončení životnosti výrobku	Standardní recyklaci výrobku

## Contractual warranty

Záruční lhůta	18 měsíců
---------------	-----------

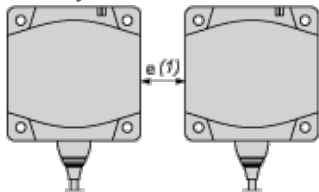
## Dimensions



## Setting-up

### Minimum Mounting Distances (mm)

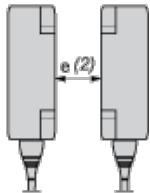
#### Side by Side



$e(1)$  30

≧

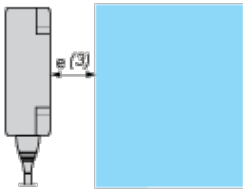
#### Face to Face



$e(2)$  72

≧

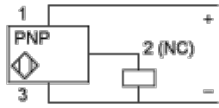
Facing a Metal Object



e (3) 30  
≥

## Wiring Schemes

PNP



M8

