



Hlavní parametry

Řada výrobků	OsiSense XS
Název řady	Všeobecné použití
Typ snímače	Indukční snímač
Použití zařízení	-
Označení snímače	XS7
Provedení snímače	Plochý tvar 26 x 26 x 13
Velikost	13 mm
Typ těla	Pevné
Vhodnost zapuštěné montáže čidla	Zapuštěná montáž
Materiál	Plast
Materiál rozvaděče	PBT
Typ výstupního signálu	Diskrétní
Metoda připojení	3 vodiče
Funkce diskrétního výstupu	1 Z
Typ výstupního obvodu	DC
Typ diskrétního výstupu	NPN
Elektrické připojení	Kabel
Délka kabelu	2 m
[Us] jmenovité napájecí napětí	12...24 V DC s ochrana proti přepólování
Spínací proud v mA	<= 100 mA DC s ochrana obvodu proti přetížení a zkratu
Stupeň krytí IP	IP68 s dvojitou izolací podle IEC 60529

Doplňěk

Detekční plocha	Přední
Materiál čela	PBT
Pracovní oblast	0...8 mm
Rozdíl zdvíhu	1 – 15 % Sr
Typ kabelu	3 x 0,34 mm ²
Izolační materiál vodiče	PvR
Signalizace stavu LED	1 LED žlutá pro stav výstupu
Meze napájecího napětí	10...36 V DC
Spínací frekvence	<= 1000 Hz
Úbytek napětí	<= 2 V při sepnuto stav
Proud I (A)	<= 10 mA při naprázdno
Zpoždění pro první zapnutí	10 ms
Zpožděná odezva	2 ms
Zpožděné zotavení	6 ms
Označení	CE
Hloubka	13 mm
Výška	26 mm
Šířka	26 mm
Hmotnost přístroje	0,075 kg

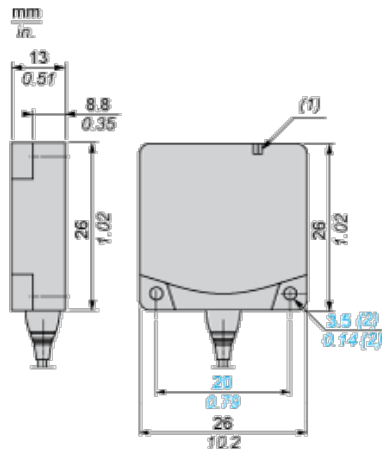
Zivotní prostředí

certifikace výrobku	CSA C-Tick UL Ecolab
teplota okolního vzduchu pro provoz	-25...70 °C
teplota okolí pro uskladnění	-40...85 °C
odolnost proti vibracím	25 gn amplituda = +/- 2 mm (f = 10...55 Hz) podle IEC 60068-2-6
odolnost proti otřesům	50 gn pro 11 ms podle IEC 60068-2-27

Nabídka udržitelnosti

udržitelný stav nabídky	Výrobek Green Premium
RoHS	Vyhovuje - od 0903 - Schneider Electric prohlášení o shodě
REACH	Odkaz neobsahuje SVHC nad mezní hodnotou
dokument o ekologickém profilu	Dostupný
instrukce o ukončení životnosti výrobku	Standardní recyklací výrobku

Dimensions

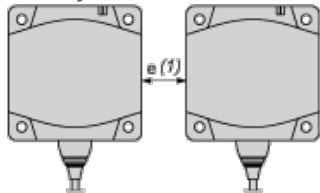


- (1) LED
(2) For CHC type screws

Setting-up

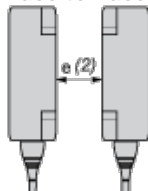
Minimum Mounting Distances (mm)

Side by Side



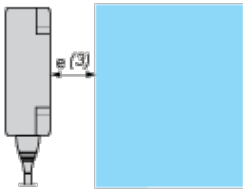
e (1) 30
≥

Face to Face



e (2) 72
≥

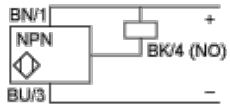
Facing a Metal Object



e (3) 30
≥

Wiring Schemes

NPN



BU : Blue

BN : Brown

BK : Black