

XS7E1A1DAL01M12

indukční čidlo XS7 26x26x13 - PBT - Sn10mm -
12..24VDC - M12 0.15m



Hlavní parametry

Řada výrobků	OsiSense XS
Název řady	Všeobecné použití
Typ snímače	Indukční snímač
Použití zařízení	-
Označení snímače	XS7
Provedení snímače	Plochý tvar 26 x 26 x 13
Velikost	13 mm
Typ těla	Pevné
Vhodnost zapuštěné montáže čidla	Zapuštěná montáž
Materiál	Plast
Materiál rozvaděče	PBT
Typ výstupního signálu	Diskrétní
Metoda připojení	2 vodiče
Funkce diskrétního výstupu	1 Z
Typ výstupního obvodu	DC
Elektrické připojení	4 piny M12 vzdálený konektor - samec, obsazení pin : 3-4
Délka kabelu	0,15 m
[Us] jmenovité napájecí napětí	12...24 V DC s ochrana proti přepólování
Spínací proud v mA	1,5...100 mA DC s ochrana obvodu proti přetížení a zkratu
Stupeň krytí IP	IP67 s dvojitou izolací podle IEC 60529

Doplňěk

Detekční plocha	Přední
Materiál čela	PBT
Pracovní oblast	0...8 mm
Rozdíl zdvihu	1 – 15 % Sr
Izolační materiál vodiče	PvR
Signalizace stavu LED	1 LED žlutá pro stav výstupu
Meze napájecího napětí	10...36 V DC
Reziduální proud	<= 0,5 mA pro vypnutý stav
Spínací frekvence	<= 1000 Hz
Úbytek napětí	<= 4 V při sepnuto stav
Zpoždění pro první zapnutí	5 ms
Zpožděná odezva	0,3 ms
Zpožděné zotavení	0,7 ms
Označení	CE
Hloubka	13 mm
Výška	26 mm
Šířka	26 mm
Hmotnost přístroje	0,04 kg

Životní prostředí

certifikace výrobku	CSA C-Tick UL
---------------------	---------------------

Informace uvedené v této dokumentaci obsahují obecné popisy a technické parametry výrobků. Tato dokumentace nenahrazuje vyhodnocení vhodnosti nebo spolehlivosti výrobku v uživatelské aplikaci a nesmí tak být využívána. Uživatel nebo systémový integrátor nese odpovědnost za provedení odpovídajících a úplných analýz, hodnocení a testování produktů s ohledem na konkrétní aplikaci nebo použití. Schneider Electric Industries SAS ani její dceřinné firmy či pobočky nenesou odpovědnost za nesprávné použití zde obsažených informací.

	Ecolab
teplota okolního vzduchu pro provoz	-25...70 °C
teplota okolí pro uskladnění	-40...85 °C
odolnost proti vibracím	25 gn amplituda = +/- 2 mm (f = 10...55 Hz) podle IEC 60068-2-6
odolnost proti otřesům	50 gn pro 11 ms podle IEC 60068-2-27

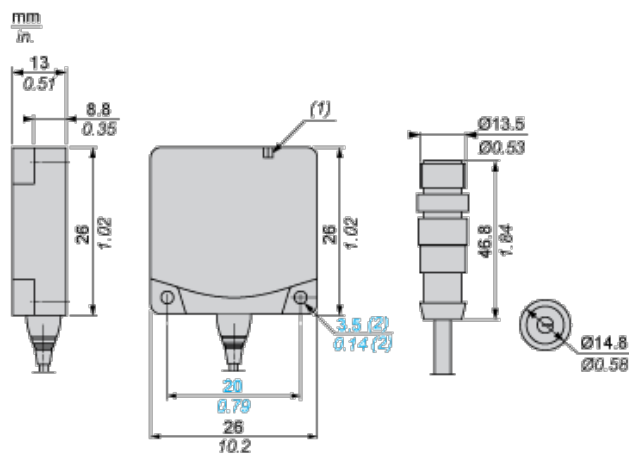
Nabídka udržitelnosti

udržitelný stav nabídky	Výrobek není Green Premium
RoHS	Vyhovuje - od 0903 - Schneider Electric prohlášení o shodě
dokument o ekologickém profilu	Dostupný
instrukce o ukončení životnosti výrobku	Standardní recyklaci výrobku

Contractual warranty

Záruční lhůta	18 měsíců
---------------	-----------

Dimensions

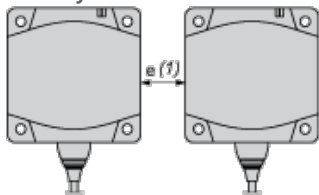


- (1) LED
 (2) For CHC type screws

Setting-up

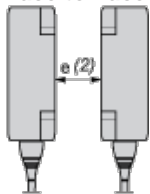
Minimum Mounting Distances (mm)

Side by Side



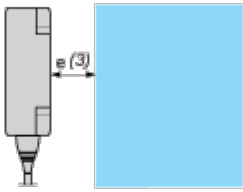
e (1) 30
 \geq

Face to Face



e (2) 72
 \geq

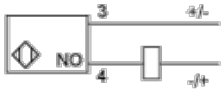
Facing a Metal Object



e (3) 30
≥

Wiring Schemes

2-Wire NO



M12

