

XS7C2A1DAM12

indukční čidlo XS7 40x40x70 - PBT - Sn15 mm - 12..48VDC - M12



Hlavní parametry

| | |
|----------------------------------|---|
| Řada výrobků | OsiSense XS |
| Název řady | Všeobecné použití |
| Typ snímače | Indukční snímač |
| Použití zařízení | - |
| Označení snímače | XS7 |
| Provedení snímače | Tvar 40 x 40 x 70 |
| Velikost | 70 mm |
| Typ těla | Pevné |
| Vhodnost zapuštěné montáže čidla | Zapuštěná montáž |
| Materiál | Plast |
| Materiál rozvaděče | PBT |
| Typ výstupního signálu | Diskrétní |
| Metoda připojení | 2 vodiče |
| [Sn] jmenovitý dosah snímání | 15 mm |
| Funkce diskrétního výstupu | 1 Z |
| Typ výstupního obvodu | DC |
| Elektrické připojení | 4 piny M12 konektor (samec) |
| [Us] jmenovité napájecí napětí | 12...48 V DC s ochrana proti přepólování |
| Spínací proud v mA | 1,5...100 mA s ochrana obvodu proti přetížení a zkratu |
| Stupeň krytí IP | IP65 podle IEC 60529 IP67 podle IEC 60529 IP69K podle DIN 40050 |

Doplňěk

| | |
|----------------------------|------------------------------|
| Detekční plocha | 5polohová revolverová hlava |
| Materiál čela | PBT |
| Pracovní oblast | 0...12 mm |
| Rozdíl zdvihu | 3 – 15 % Sr |
| Opakovatelná přesnost | <= 3 % Sr |
| Signalizace stavu LED | 1 LED žlutá pro stav výstupu |
| Meze napájecího napětí | 10...58 V DC |
| Reziduální proud | <= 0,6 mA pro vypnutý stav |
| Spínací frekvence | <= 300 Hz |
| Úbytek napětí | <= 4,2 V při sepnuto stav |
| Zpoždění pro první zapnutí | <= 7,5 ms |
| Zpožděná odezva | <= 1,2 ms |
| Zpožděné zotavení | <= 1,8 ms |
| Označení | CE |
| Výška | 40 mm |
| Délka | 40 mm |
| Šířka | 70 mm |
| Hmotnost přístroje | 0,149 kg |

Životní prostředí

Informace uvedené v této dokumentaci obsahují obecné popisy a technické parametry výrobků. Tato dokumentace nenahrazuje vyhodnocení vhodnosti nebo spolehlivosti výrobku v uživatelské aplikaci a nesmí tak být využívána. Uživatel nebo systémový integrátor nese odpovědnost za provedení odpovídajících úpiných analýz, hodnocení a testování produktů s ohledem na konkrétní aplikaci nebo použití. Schneider Electric Industries SAS ani její dceřinné firmy či pobočky nenesou odpovědnost za nesprávné použití zde obsažených informací.

| | |
|-------------------------------------|---|
| certifikace výrobku | CCC CSA UL |
| teplota okolního vzduchu pro provoz | -25...70 °C |
| teplota okolí pro uskladnění | -40...85 °C |
| odolnost proti vibracím | 25 gn amplituda = +/- 2 mm (f = 10...55 Hz) podle IEC 60068-2-6 |
| odolnost proti otřesům | 50 gn pro 11 ms podle EN 60068-2-27 |

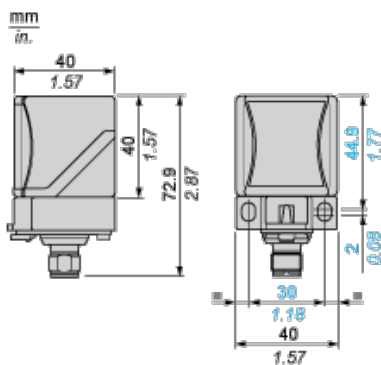
Nabídka udržitelnosti

| | |
|---|--|
| udržitelný stav nabídky | Výrobek Green Premium |
| RoHS | Vyhovuje - od 1213 - Schneider Electric prohlášení o shodě |
| REACH | Odkaz neobsahuje SVHC nad mezní hodnotou |
| dokument o ekologickém profilu | Dostupný |
| instrukce o ukončení životnosti výrobku | Standardní recyklaci výrobku |

Contractual warranty

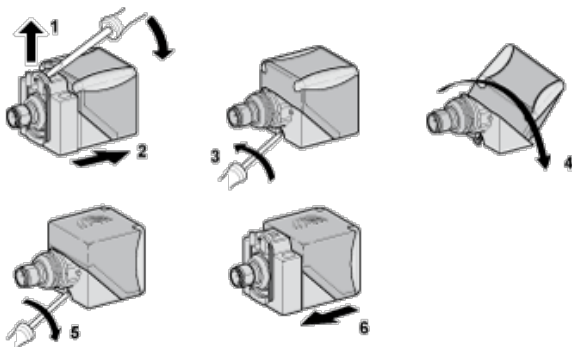
| | |
|---------------|-----------|
| Záruční lhůta | 18 měsíců |
|---------------|-----------|

Dimensions



Mounting

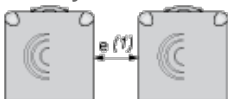
Head Positions



Setting-up Precautions

Minimum Mounting Distances (mm)

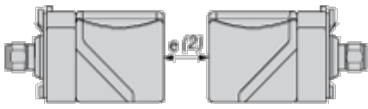
Side by Side



e (1) 60

≥

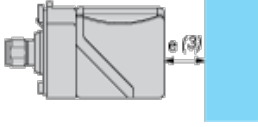
Face to Face



e (2) 120

≡

Facing a Metal Object

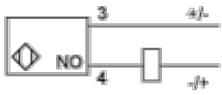


e (3) 45

≡

Wiring Schemes

2-Wire NO



M12

